



РЕ  
ПОЛИЭТИЛЕН







## СОДЕРЖАНИЕ

<b>ЭЛЕКТРОМУФТОВАЯ СВАРКА.....</b>	<b>13</b>
<b>КАК ЧИТАТЬ ШТРИХ-КОД.....</b>	<b>14</b>
<b>ПОДГОТОВКА К СВАРКЕ .....</b>	<b>15</b>
<b>ИНСТРУКЦИИ ПО СВАРКЕ ЭЛЕКТРОСВАРНЫХ ФИТИНГОВ .....</b>	<b>16</b>
<b>ЭЛЕКТРОСВАРНЫЕ ФИТИНГИ.....</b>	<b>17</b>
МУФТА ЭЛЕКТРОСВАРНАЯ.....	17
МУФТА ЭЛЕКТРОСВАРНАЯ ДЛЯ ВОДООТВЕДЕНИЯ.....	20
МУФТА ЭЛЕКТРОСВАРНАЯ УДЛИНЕННАЯ.....	21
ЗАГЛУШКА ЭЛЕКТРОСВАРНАЯ.....	22
ТРОЙНИК ЭЛЕКТРОСВАРНОЙ .....	23
ТРОЙНИК ЭЛЕКТРОСВАРНОЙ РЕДУКЦИОННЫЙ.....	24
ПЕРЕХОД ЭЛЕКТРОСВАРНОЙ.....	25
ОТВОД ЭЛЕКТРОСВАРНОЙ 45°.....	26
ОТВОД ЭЛЕКТРОСВАРНОЙ 90°.....	27
ОТВОД ЭЛЕКТРОСВАРНОЙ 30°.....	28
ОТВОД ЭЛЕКТРОСВАРНОЙ 90° С ОПОРОЙ .....	28
СЕДЕЛКА ЭЛЕКТРОСВАРНАЯ С ЖЕСТКОЙ ОТВЕТНОЙ ЧАСТЬЮ .....	29
СЕДЕЛКА ЭЛЕКТРОСВАРНАЯ С РЕМЕННОЙ ОТВЕТНОЙ ЧАСТЬЮ .....	30
ШЕСТИГРАННЫЙ КЛЮЧ ДЛЯ СЕДЕЛОК ЭЛЕКТРОСВАРНЫХ .....	32
КЛЮЧ ДЛЯ ЗАТЯГИВАНИЯ ЗАГЛУШЕК НА СЕДЕЛКАХ.....	32
СЕДЕЛКА ЭЛЕКТРОСВАРНАЯ 'TOP LOAD' .....	33
ПОЗИЦИОНЕР ДЛЯ СЕДЕЛОК 'TOP LOAD'.....	33
СЕДЕЛКА ЭЛЕКТРОСВАРНАЯ С ДОПОЛНИТЕЛЬНЫМ УПЛОТНЕНИЕМ С ЛИТОЙ ОТВЕТНОЙ ЧАСТЬЮ .....	34
СЕДЕЛКА ЭЛЕКТРОСВАРНАЯ С ДОПОЛНИТЕЛЬНЫМ УПЛОТНЕНИЕМ С РЕМЕННОЙ ОТВЕТНОЙ ЧАСТЬЮ .....	34
СЕДЕЛКА ЭЛЕКТРОСВАРНАЯ С УВЕЛИЧЕННОЙ ФРЕЗОЙ.....	35
ВЕНТИЛЬ ДЛЯ ВРЕЗКИ ПОД ДАВЛЕНИЕМ .....	36
УДЛИНИТЕЛЬ ТЕЛЕСКОПИЧЕСКИЙ И ФИКСИРОВАННЫЙ ДЛЯ ВЕНТИЛЯ ДЛЯ ВРЕЗКИ ПОД ДАВЛЕНИЕМ .....	37
СЕДЛОВОЙ ОТВОД РАВНОСТОРОННИЙ.....	38
СЕДЛОВОЙ ОТВОД ДЛЯ ТРУБ БОЛЬШИХ ДИАМЕТРОВ С РЕМЕННОЙ ОТВЕТНОЙ ЧАСТЬЮ.....	38
СЕДЛОВОЙ ОТВОД С ЛИТОЙ ОТВЕТНОЙ ЧАСТЬЮ.....	39
СЕДЛОВОЙ ОТВОД С РЕМЕННОЙ ОТВЕТНОЙ ЧАСТЬЮ.....	40
СЕДЛОВОЙ ОТВОД С РЕМНЕМ ДЛЯ ТРУБ БОЛЬШИХ ДИАМЕТРОВ.....	42
СЕДЛОВОЙ ОТВОД 'TOP LOAD' С РЕМНЕМ ДЛЯ ТРУБ БОЛЬШИХ ДИАМЕТРОВ .....	43
ПОЗИЦИОНЕР ДЛЯ СЕДЕЛОК 'TOP LOAD'.....	43
СЕДЛОВОЙ ОТВОД С РЕМНЕМ ДЛЯ ТРУБ БОЛЬШИХ ДИАМЕТРОВ.....	44
СЕДЛОВОЙ ОТВОД С РЕМНЕМ И ФЛАНЦЕМ ДЛЯ ТРУБ БОЛЬШИХ ДИАМЕТРОВ .....	46
СЕДЛОВОЙ ОТВОД С ПЕРЕХОДОМ ПЭ/ЛАТУНЬ, ВНУТРЕННЯЯ РЕЗЬБА .....	47
СЕДЛОВОЙ ОТВОД - СЧЕТЧИК .....	48
ВОЗДУШНО-КАМЕРНАЯ ЗАПОРНАЯ АРМАТУРА.....	49
ВОЗДУШНО-КАМЕРНАЯ ЗАПОРНАЯ АРМТУРА 'TL'.....	50
РЕМОНТНАЯ СЕДЕЛКА ДЛЯ ТРУБ СРЕДНЕГО ДИАМЕТРА .....	51
РЕМОНТНАЯ НАКЛАДКА С РЕМНЯМИ ДЛЯ ТРУБ БОЛЬШИХ ДИАМЕТРОВ.....	52

<b>ПРЕДОХРАНИТЕЛЬНЫЕ КЛАПАНЫ FLOW STOP .....</b>	<b>54</b>
АДАПТЕРЫ С ПРЕДОХРАНИТЕЛЬНЫМ КЛАПАНОМ "FLOW STOP" .....	63
ЭЛЕКТРОСВАРНАЯ МУФТА С ПРЕДОХРАНИТЕЛЬНЫМ КЛАПАНОМ "FLOW STOP" .....	64
СЕДЕЛКА С ПРЕДОХРАНИТЕЛЬНЫМ КЛАПАНОМ "FLOW STOP" С ЛИТОЙ ОТВЕТНОЙ ЧАСТЬЮ .....	65
СЕДЕЛКА С УСТРОЙСТВОМ БЕЗОПАСНОСТИ "FLOW STOP" С ЖЕСТКИМ ХОМУТОМ .....	66
СЕДЕЛКА С ПРЕДОХРАНИТЕЛЬНЫМ КЛАПАНОМ "FLOW STOP" С ЛИТОЙ ОТВЕТНОЙ ЧАСТЬЮ .....	67
СЕДЕЛКА С ПРЕДОХРАНИТЕЛЬНЫМ КЛАПАНОМ "FLOW STOP" С РЕМЕННОЙ ОТВЕТНОЙ ЧАСТЬЮ .....	68
<b>КРАНЫ .....</b>	<b>73</b>
КРАН ПОЛИЭТИЛЕНОВЫЙ ДЛЯ ВОДЫ И ГАЗА ДЛЯ УСТАНОВКИ В ГРУНТЕ (MOD. STL100) СФЕРА ЛАТУННАЯ .....	73
КРАН ПОЛИЭТИЛЕНОВЫЙ ДЛЯ УСТАНОВКИ В ГРУНТЕ .....	73
Т - КЛЮЧ 50X50 .....	74
УДЛИНИТЕЛЬ ДЛЯ КЛЮЧА .....	74
ТРУБА ИЗ ПВХ ЗАЩИТНАЯ ТЕЛЕСКОПИЧЕСКАЯ .....	74
ОТВОД 90° УДЛИНЕННЫЙ .....	76
ОТВОД 90° КОРОТКИЙ .....	77
ОТВОД 90° УДЛИНЕННЫЙ .....	78
ОТВОД 90° КОРОТКИЙ .....	79
ОТВОД 90° УДЛИНЕННЫЙ .....	80
ОТВОД 45° УДЛИНЕННЫЙ .....	82
ОТВОД 45° КОРОТКИЙ .....	83
ОТВОД 45° УДЛИНЕННЫЙ .....	84
ОТВОД 45° КОРОТКИЙ .....	85
ОТВОД 45° УДЛИНЕННЫЙ .....	86
ТРОЙНИК 90° С УДЛИНЕННЫМИ ПАТРУБКАМИ .....	88
ТРОЙНИК 90° С КОРОТКИМИ ПАТРУБКАМИ .....	89
ТРОЙНИК 90° С УДЛИНЕННЫМИ ПАТРУБКАМИ .....	90
ТРОЙНИК 90° С КОРОТКИМИ ПАТРУБКАМИ .....	91
ТРОЙНИК 90° С УДЛИНЕННЫМИ ПАТРУБКАМИ .....	92
ТРОЙНИК 90° С КОРОТКИМИ ПАТРУБКАМИ .....	93
ТРОЙНИК 90° С УДЛИНЕННЫМИ ПАТРУБКАМИ .....	94
ТРОЙНИК 90° С КОРОТКИМИ ПАТРУБКАМИ .....	95
ТРОЙНИК РЕДУКЦИОННЫЙ 90° С УДЛИНЕННЫМИ ПАТРУБКАМИ .....	96
ТРОЙНИК РЕДУКЦИОННЫЙ 90° С КОРОТКИМИ ПАТРУБКАМИ .....	98
ТРОЙНИК РЕДУКЦИОННЫЙ 90° С УДЛИНЕННЫМИ ПАТРУБКАМИ .....	102
ТРОЙНИК РЕДУКЦИОННЫЙ 90° С КОРОТКИМИ ПАТРУБКАМИ .....	104
ПЕРЕХОД УДЛИНЕННЫЙ .....	114
ПЕРЕХОД КОРОТКИЙ .....	116
ПЕРЕХОД УДЛИНЕННЫЙ .....	117
ПЕРЕХОД КОРОТКИЙ .....	119
ПЕРЕХОД УДЛИНЕННЫЙ .....	120
ПЕРЕХОД КОРОТКИЙ .....	122
ПЕРЕХОД УДЛИНЕННЫЙ .....	123
ПЕРЕХОД КОРОТКИЙ .....	125
ВТУЛКА УДЛИНЕННАЯ .....	126



ВТУЛКА КОРОТКАЯ .....	127
ВТУЛКА УДЛИНЕННАЯ С ФЛАНЦЕМ.....	128
ВТУЛКА УДЛИНЕННАЯ .....	129
ВТУЛКА КОРОТКАЯ .....	130
ВТУЛКА УДЛИНЕННАЯ С ФЛАНЦЕМ.....	131
ВТУЛКА УДЛИНЕННАЯ .....	132
ВТУЛКА КОРОТКАЯ .....	133
ВТУЛКА УДЛИНЕННАЯ .....	134
ВТУЛКА КОРОТКАЯ .....	135
АЛЮМИНИЕВЫЙ ФЛАНЕЦ .....	136
ФЛАНЕЦ С ЧЕРНЫМ ЭПОКСИДНЫМ ПОКРЫТИЕМ.....	138
ФЛАНЕЦ ЧУГУННЫЙ С ПОЛИПРОПИЛЕНОВЫМ ПОКРЫТИЕМ .....	139
ПРОКЛАДКА НЕОПРЕНОВАЯ.....	140
ПРОКЛАДКА ИЗ СИНЕГО EPDM, АРМИРОВАННАЯ МЕТАЛЛОМ.....	141
ПРОКЛАДКА ИЗ ЖЕЛТОГО EPDM, АРМИРОВАННАЯ МЕТАЛЛОМ .....	141
ЗАГЛУШКА УДЛИНЕННАЯ .....	142
<b>СЕКЦИОННЫЕ ФИТИНГИ .....</b>	<b>147</b>
ОТВОД 30° .....	147
ОТВОД 45° .....	148
ОТВОД 60° .....	149
ТРОЙНИК 90° .....	150
ТРОЙНИК 90° .....	151
<b>БЕСШОВНЫЕ ОТВОДЫ.....</b>	<b>152</b>
ОТВОД 11° БЕСШОВНЫЙ .....	152
ОТВОД 22° БЕСШОВНЫЙ .....	153
ОТВОД 30° БЕСШОВНЫЙ .....	154
ОТВОД 45° БЕСШОВНЫЙ .....	155
ОТВОД 60° БЕСШОВНЫЙ .....	156
ОТВОД 90° БЕСШОВНЫЙ .....	157
<b>ПЕРЕХОДЫ .....</b>	<b>159</b>
ПЕРЕХОД ПЭ-СТАЛЬ РЕЗЬБОВОЙ.....	159
ПЕРЕХОД ПЭ-СТАЛЬ РЕЗЬБОВОЙ УДЛИНЕННЫЙ .....	161
ПЕРЕХОД ПЭ-СТАЛЬ БЕЗ РЕЗЬБЫ .....	162
ПЕРЕХОД ПЭ-СТАЛЬ РЕЗЬБОВОЙ С ПЭ ПОКРЫТИЕМ .....	165
ПЕРЕХОД ПЭ-СТАЛЬ ИЗОГНУТЫЙ РЕЗЬБОВОЙ .....	167
ТРОЙНИК ПЕРЕХОДНОЙ ПЭ-СТАЛЬ .....	169
ЗАГЛУШКА НАРУЖНАЯ СТАЛЬНАЯ С РЕЗЬБОЙ И КОЛЬЦОМ O-RING .....	169
ПЕРЕХОД ПЭ-СТАЛЬ ОЦИНКОВАННЫЙ С НАРУЖНОЙ РЕЗЬБОЙ .....	170
ПЕРЕХОД ПЭ-СТАЛЬ ОЦИНКОВАННЫЙ С ВНУТРЕННЕЙ РЕЗЬБОЙ .....	171
ПЕРЕХОД ПЭ-СТАЛЬ НЕРЖАВЕЮЩАЯ С НАРУЖНОЙ РЕЗЬБОЙ .....	172
ПЕРЕХОД ПЭ-СТАЛЬ НЕРЖАВЕЮЩАЯ С ВНУТРЕННЕЙ РЕЗЬБОЙ .....	172
ПЕРЕХОД ПЭ-ЛАТУНЬ С НАКИДНОЙ ГАЙКОЙ .....	173
ПЕРЕХОД ПЭ-ЛАТУНЬ С ВНУТРЕННЕЙ РЕЗЬБОЙ .....	174
ПЕРЕХОД ПЭ-ЛАТУНЬ С НАРУЖНОЙ РЕЗЬБОЙ .....	175
ПЕРЕХОД ПЭ-ЧУГУН ИЗ ТРЕХ КОМПОНЕНТОВ .....	176
ПЕРЕХОД ИЗОГНУТЫЙ ПЭ-МЕДЬ .....	176
ПЕРЕХОД ПЭ-МЕДЬ ДЛЯ ПРЕСС-СОЕДИНЕНИЯ .....	177
ПЕРЕХОД ПЭ-МЕДЬ .....	177

<b>ОБОРУДОВАНИЕ .....</b>	<b>179</b>
ТРУБОРЕЗ КРУГОВОЙ .....	179
ТРУБОРЕЗ-ГИЛЬОТИНА .....	179
ТРУБОРЕЗ-НОЖНИЦЫ .....	180
СКРЕБОК РУЧНОЙ .....	180
СКРЕБКИ .....	181
ВРАЩАЮЩИЙСЯ СКРЕБОК .....	181
ВРАЩАЮЩИЙСЯ СКРЕБОК .....	181
ПОЗИЦИОНЕРЫ .....	182
ПОЗИЦИОНЕР С РЕМНЯМИ .....	182
ПОЗИЦИОНЕР С ТИСКАМИ .....	182
ПЕРЕДАВЛИВАТЕЛЬ ДЛЯ ТРУБ .....	183
ТРЕНОГА .....	183
МАРКЕР .....	183
ОКРУГЛИТЕЛЬ ДЛЯ ТРУБ .....	184
ПЕРЕХОДНИКИ ДЛЯ ОКРУГЛИТЕЛЯ .....	184
ОЧИЩАЮЩАЯ ЖИДКОСТЬ В БУТЫЛКЕ ДЛЯ ПЭ, ПП, ПВДФ, ПБ .....	185
ВЛАЖНЫЕ САЛФЕТКИ ДЛЯ ПЭ ТРУБ .....	185
ИНСТРУМЕНТ ДЛЯ ПРОРЕЗАНИЯ ОТВЕРСТИЙ В ТРУБАХ ПОД ДАВЛЕНИЕМ .....	186
АДАПТЕР ДЛЯ ИНСТРУМЕНТА ДЛЯ ПРОРЕЗАНИЯ ОТВЕРСТИЙ .....	187
ФРЕЗЫ ДЛЯ ИНСТРУМЕНТА .....	187
<b>СВАРОЧНЫЕ АППАРАТЫ .....</b>	<b>189</b>
СВАРОЧНЫЙ АППАРАТ АВТОМАТИЧЕСКИЙ МНОГОФУНКЦИОНАЛЬНЫЙ СО СКАНЕРОМ ШТРИХ-КОДА И ВСТРОЕННОЙ СИСТЕМОЙ BLUETOOTH .....	190
СВАРОЧНЫЙ АППАРАТ АВТОМАТИЧЕСКИЙ МНОГОФУНКЦИОНАЛЬНЫЙ СО СКАНЕРОМ ШТРИХ-КОДА .....	191
НОВИНКА .....	191
СВАРОЧНЫЙ АППАРАТ РУЧНОЙ ДЛЯ ЭЛЕКТРОСВАРНЫХ ФИТИНГОВ .....	192
СВАРОЧНЫЙ АППАРАТ РУЧНОЙ ДЛЯ ЭЛЕКТРОСВАРНЫХ ФИТИНГОВ .....	193
НОВИНКА .....	193
<b>СВАРОЧНЫЕ АППАРАТЫ - КОМПЛЕКТУЮЩИЕ И ЗАПАСНЫЕ ЧАСТИ .....</b>	<b>194</b>
ПАРА КЛЕММ .....	194
ПАРА АДАПТЕРОВ .....	194
СКАНЕР ШТРИХ-КОДОВ .....	194
ФЛЕШ-НАКОПИТЕЛЬ С ПРОГРАММНЫМ ОБЕСПЕЧЕНИЕМ .....	194
ПРОГРАММНОЕ ОБЕСПЕЧЕНИЕ ДЛЯ ЗАГРУЗКИ ДАННЫХ И USB BLUETOOTH .....	195
СИСТЕМА СПУТНИКОВОГО ОБНАРУЖЕНИЯ МЕСТОПОЛОЖЕНИЯ .....	195
УСТРОЙСТВО ДЛЯ ИСПЫТАНИЯ ТРУБОПРОВОДОВ ПОД ДАВЛЕНИЕМ .....	195



<b>СВАРОЧНЫЙ АППАРАТ ДЛЯ СВАРКИ ВСТЫК .....</b>	<b>197</b>
СВАРОЧНЫЙ АППАРАТ ДЛЯ СВАРКИ ВСТЫК ТРУБ И ФИТИНГОВ ИЗ ПОЛИМЕРНЫХ МАТЕРИАЛОВ .....	197
ОСНОВНОЙ АППАРАТ .....	198
НАГРЕВАТЕЛЬНЫЙ ЭЛЕМЕНТ .....	198
ГИДРАВЛИЧЕСКИЙ БЛОК .....	199
ТОРЦЕВАТЕЛЬ .....	199
ПАРА ГИБКИХ ГИДРАВЛИЧЕСКИХ ТРУБОК .....	200
СТАЛЬНОЙ ЧЕХОЛ ДЛЯ НАГРЕВАТЕЛЬНЫХ ЭЛЕМЕНТОВ И ТОРЦЕВАТЕЛЯ .....	200
УСТРОЙСТВО ДЛЯ СВАРКИ ВТУЛОК .....	201
НАБОР ПОЛУКОЛЕЦ ПЛОСКИХ И ЗАКРУГЛЕННЫХ .....	201
ПОЛУКОЛЬЦА ПЛОСКИЕ И ЗАКРУГЛЕННЫЕ .....	202
<b>ОБСЛУЖИВАНИЕ И РЕМОНТ СВАРОЧНЫХ АППАРАТОВ .....</b>	<b>203</b>

# ПРЕДПРИЯТИЕ

В октябре 2008 года предприятия **NUPI S.p.A.** и **GECO System S.p.A.**,



основанные более 30 лет назад, объединились в одну крупную компанию – **NUPIGECO S.p.A.** Эти динамично развивающиеся предприятия с огромным опытом за плечами основали новую, передовую, готовую к новым свершениям компанию, способную удовлетворять требованиям рынка в полном соответствии со стандартами в области охраны окружающей среды.

*«Высота покоренных вершин зависит от того, насколько глубоко залегают корни».*

**NUPIGECO S.p.A.** предлагает полный ассортимент труб и фитингов из самых современных пластиковых материалов и инновационных технических полимеров под брендами **NIRON, MULTINUPI, MULTIGECO, ELOFIT, ELOTHERM, ELOPRESS, POLYSYSTEM, POLIETILENE TUBI, SMARTFLEX, OILTECH, SMARTLPG, ELAMID, ELOSMART, SMARTCONDUIT, RACCORDI PVC и ECOWAVE.**

Наши изделия по праву могут называться системами для любых видов инженерных сетей: они снижают стоимость работ, исключают лишние расходы и увеличивают производительность. Благодаря высокому качеству наша продукция выдерживает различные тесты и имеет самые престижные сертификаты соответствия международным требованиям.



**NUPIGECO** – передовая компания с гибкой системой управления – внимательно относится к проблемам загрязнения окружающей среды и инвестирует средства в развитие и исследования в данной области. Серия продукции **ELOSFERA** отражает работу компании в этом направлении и объединяет в себе две системы – **ELOWEB** (системы напольного отопления и охлаждения) и **NRGEO** (геотермальная энергия).

Для того чтобы удовлетворить самых взыскательных клиентов, в подразделении **«Elosfera»** трудятся инженеры и другие профессионалы, работа которых направлена на защиту окружающей среды, на улучшение условий жизни человека в его гармонии с природой.

**NUPIGECO S.p.A.** – это высокая производительность в совокупности с высокими стандартами качества, которые полностью соответствуют требованиям в области охраны природы.

Клиентура может рассчитывать на качественную продукцию, полученную в результате полностью автоматизированного производства, а также на быстрые сроки доставки, которые возможны благодаря гибкой системе управления.

Система менеджмента качества компании имеет сертификат **IQNET/CISQ** в соответствии с нормами **UNI EN ISO 9001** и **UNI EN ISO 14001**.



# ПРОДУКЦИЯ

Серия фитингов ELOFIT – это система электросварных фитингов и специальных комплектующих из полиэтилена высокой плотности (низкого давления), PN 10, PN 16, PN 20 и PN25 для систем водоснабжения.

**ELOFIT производится в соответствии с нормами:**



UNI EN ISO 15494  
Полиэтилен (PE100) – Промышленные трубопроводы из пластика



UNI EN 1555-3  
Полиэтилен (PE100) – Системы пластиковых трубопроводов для проведения газов.

Часть 3 - Фитинги



UNI EN 12201-3  
Системы трубопроводов из пластика для водоснабжения. Полиэтилен (PE100) Часть 3 – Фитинги  
Удовлетворяет требованиям нормы UNI 9736 в отношении испытаний на растяжение металлопластиковых соединений.

■ **ELOFIT изготовлен из нетоксичного материала в соответствии с постановлениями министерства №174 от 6 апреля 2004.**

## ■ СВОЙСТВА МАТЕРИАЛА

Фитинги ELOFIT изготовлены из полиэтилена высокой плотности при помощи литья под давлением и имеют следующие преимущества:

- **УСТОЙЧИВОСТЬ К КОРРОЗИИ** даже в агрессивном грунте, полиэтилен может быть уложен в грунте без изоляции
- **УСТОЙЧИВОСТЬ К БЛУЖДАЮЩИМ ТОКАМ**, поскольку полиэтилен является плохим проводником
- **УДАРОПРОЧНОСТЬ**, в том числе при низких температурах (-20°C)
- **УСТОЙЧИВОСТЬ К ХИМИЧЕСКИМ АГЕНТАМ**, полиэтилен устойчив к воздействию большинства химических веществ
- **УСТОЙЧИВОСТЬ К АБРАЗИВНОМУ ИЗНОСУ** – высокая скорость течения воды не вызывает эрозий
- **УСТОЙЧИВОСТЬ К МИКРООРГАНИЗМАМ И НЕТОКСИЧНОСТЬ**
- **ДОЛГИЙ СРОК СЛУЖБЫ**



## КАЧЕСТВО

Качество фитингов ELOFIT подтверждено самыми престижными сертификатами, гарантировано клиентами и лабораториями:



# ОБЛАСТЬ ПРИМЕНЕНИЯ

Продукция ELOFIT применяется для проведения:

- ПИТЬЕВОЙ ВОДЫ И ПИЩЕВЫХ ЖИДКОСТЕЙ
- ГОРЮЧИХ ГАЗОВ
- ИНЕРТНЫХ ГАЗОВ

Она также может использоваться в:

- СИСТЕМАХ ВОДОЧИСТКИ
- СИСТЕМАХ ЦЕНТРАЛИЗОВАННОГО ОРОШЕНИЯ
- ТРУБОПРОВОДАХ ДЛЯ ХИМИЧЕСКОЙ ПРОМЫШЛЕННОСТИ
- БЫТОВОЙ И ПРОМЫШЛЕННОЙ НАПОРНОЙ КАНАЛИЗАЦИИ
- ПРОТИВОПОЖАРНЫХ СИСТЕМАХ
- ВОССТАНОВЛЕНИИ СТАРЫХ СЕТЕЙ



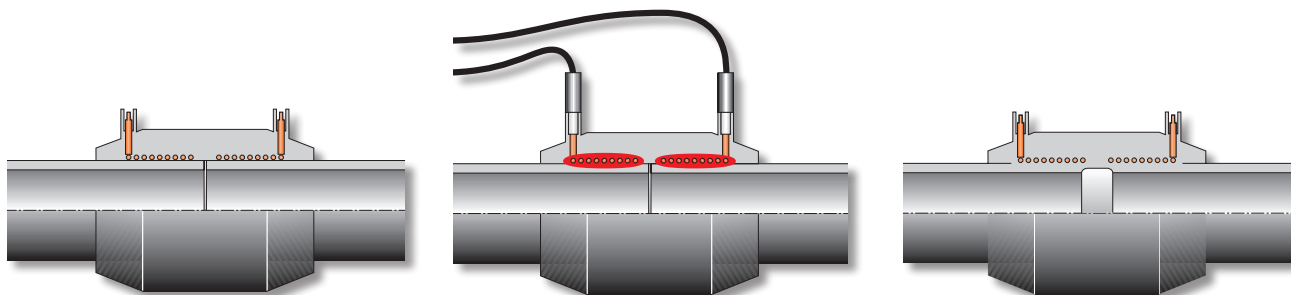
## ЭЛЕКТРОМУФТОВАЯ СВАРКА

**Технология установки электросварных фитингов ELOFIT основывается на электромуфтовой сварке.**

Электромуфтовая сварка — это процесс термоспайки трубы и фитинга, заключающийся в нагреве провода высокого сопротивления, содержащегося в фитинге. Благодаря тепловому

действию тока тепловая энергия, созданная этим нагревом, размягчает соприкасающиеся части, вызывая плавление. Главная характеристика фитингов ELOFIT — это высокое

качество сварки. После охлаждения соединение становится однородным, прочным и надежным.

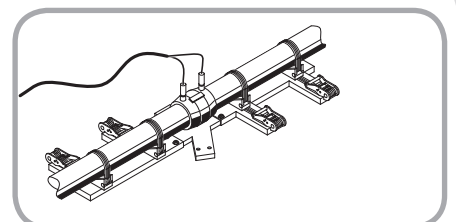
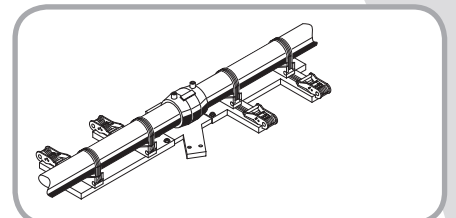
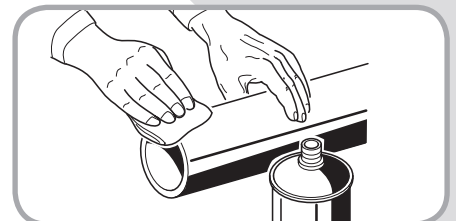
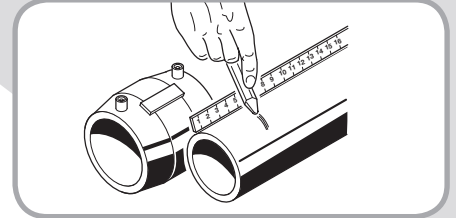
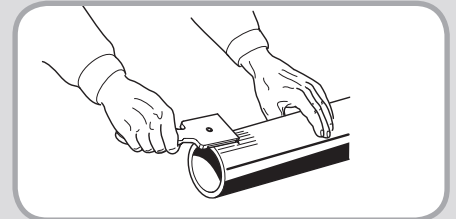
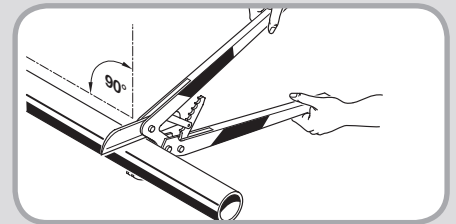


# МОНТАЖ

Для проведения надежной сварки необходимо использовать аппараты для сварки ELOFIT и следовать следующим инструкциям.



- 1** Разрезать трубу с помощью трубореза перпендикулярно продольной оси трубы.
- 2** Зачистить поверхность трубы при помощи специального скребка и убедиться в том, что верхний окислившийся слой полностью удален с трубы.
- 3** Отметить длину сварки при помощи специального маркера.
- 4** Обезжирить торцы трубы и внутреннюю поверхность фитингов при помощи чистой тряпки, смоченной в очищающем средстве.
- 5** Зафиксировать трубы в позиционере после введения трубы в фитинг.
- 6** Подключить сварочный аппарат к клеммам фитинга и осуществить сварку в соответствии с инструкциями на дисплее аппарата.



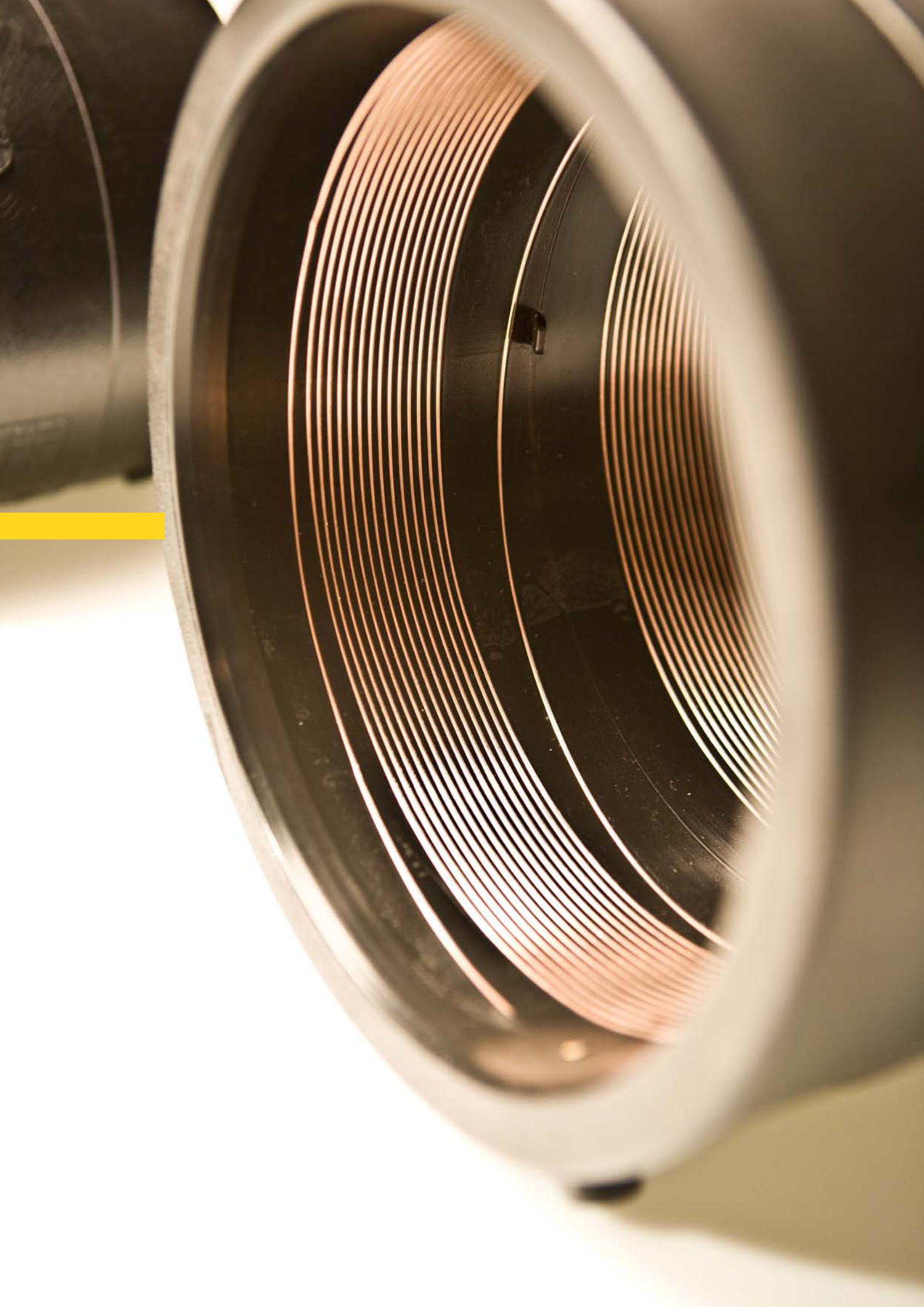
# РЕ

*ПОЛИЭТИЛЕН*



**EloFIT**

ПОЛИЭТИЛЕНОВЫЕ ФИТИНГИ ДЛЯ НАПОРНЫХ  
ГАЗО- И ВОДОПРОВОДОВ





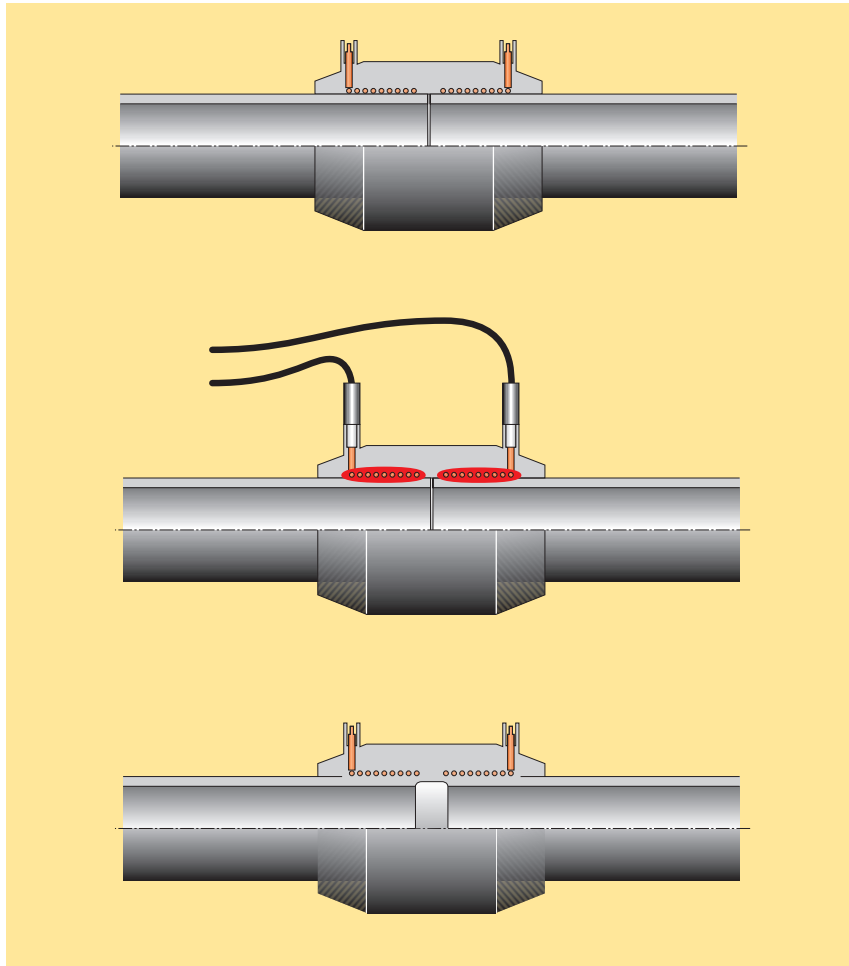
## ЭЛЕКТРОМУФТОВАЯ СВАРКА

Фитинги ELOFIT устанавливаются посредством ЭЛЕКТРОМУФТОВОЙ СВАРКИ. Этот процесс сварки предполагает наличие внутри электросварного фитинга проводов - закладных электронагревательных элементов, имеющих внешние выходы, подключаемые к сварочному аппарату.

Благодаря действию тока электронагревательные элементы создают тепло. Энергия передается напрямую в место соприкосновения фитинга с трубой и вызывает плавление.

Основными характеристиками фитингов ELOFIT являются высокое качество и надежность сварки. После остывания соединение становится однородным, крепким, безопасным и надежным.

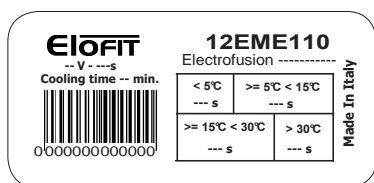
ЧТО ТАКОЕ ЭЛЕКТРОМУФТОВАЯ СВАРКА



## КАК ЧИТАТЬ ШТРИХ-КОД



ШТРИХ-КОД СВАРКИ



ETICHETTA SACCHETTO



ШТРИХ-КОД ПРЕДВАРИТЕЛЬНОГО НАГРЕВА



ДВОЙНОЙ ШТРИХ-КОД


### ШТРИХ-КОД СВАРКИ (Соответствует норме ISO13956)

Считать штрих-код при помощи сканера, имеющегося в наборе, или вручную внести параметры сварки, находящиеся на этикетке штрих-кода.

Возможно произвести сварку автоматически (при помощи сканера) или вручную.

В случае автоматической сварки необходимо всегда проверять параметры сварки на дисплее сварочного аппарата после прочтения сканером штрих-кода. В случае ручной сварки ввести данные (время и напряжение), указанные на штрих-коде сварки.

Если сварочный аппарат для электродуговой сварки не компенсирует параметры сварки автоматически в зависимости от температуры окружающей среды, использовать данные для сварки, указанные на этикетке пакета, в котором находится фитинг.

 Соблюдайте дистанцию безопасности во время сварки.

### ШТРИХ-КОД ПРЕДВАРИТЕЛЬНОГО НАГРЕВА (где присутствует штрих-код желтого цвета).

Использовать штрих-код для предварительного нагрева прежде чем выполнять сварку.

### ДВОЙНОЙ ШТРИХ-КОД

Двойной штрих-код 'FIRST WELDING' и 'SECOND WELDING' указывает, что необходимо провести две ПОСЛЕДОВАТЕЛЬНЫХ сварки. Это означает, что сразу после завершения первой сварки (FIRST WELDING) должна быть осуществлена вторая сварка (SECOND WELDING) без ожидания оставания (cooling time).





## ПОДГОТОВКА К СВАРКЕ

Для проведения надежной сварки необходимо использовать аппараты для сварки серии ELOFIT и следовать следующим инструкциям:

Разрезать трубу с помощью трубореза перпендикулярно продольной оси трубы.

Равномерно зачистить поверхность трубы на 1 см выше уровня сварки с фитингом, чтобы удалить верхний окислившийся слой полиэтилена с трубы.

Мы советуем применять механический скребок, но и ручной скребок тоже может быть использован (следовать инструкциям монтажной организации).

Очистить торцы трубы и место сварки от земли, пыли, жира и другой грязи. Использовать исключительно изопропиловый спирт и чистую тряпку. Подождать, пока труба не высохнет.

Отметить длину сварки при помощи специального маркера (длина равна глубине раструба электросварного фитинга).

Ввести трубу или литой фитинг до отмеченного уровня. Установить позиционер для того, чтобы избежать случайных воздействий на фитинг во время сварки и последующего остывания.

**ИЗБЕГАТЬ ЛЮБЫХ ВОЗДЕЙСТВИЙ ВО ВРЕМЯ СВАРКИ И ВО ВРЕМЯ ОСТЫВАНИЯ.**

1. РАЗРЕЗАТЬ

2. ЗАЧИСТИТЬ

3. ОБЕЗЖИРИТЬ

4. ОТМЕТИТЬ

5. ЗАКРЕПИТЬ



## ИНСТРУКЦИИ ПО СВАРКЕ ЭЛЕКТРОСВАРНЫХ ФИТИНГОВ



Подготовить трубу и фитинг в соответствии с инструкциями, изложенными в предыдущей главе. Убедиться в том, что труба и фитинг выровнены и избежать их смещения (использовать позиционер).



Подключить провода аппарата для сварки к выходам на фитинге, сканировать штрих-код при помощи сканера или ввести данные вручную (см. главу КАК СЧИТЫВАТЬ ШТРИХ-КОДЫ).



**ВСЕГДА ПРОВЕРЯТЬ ПАРАМЕТРЫ СВАРКИ ДО НАЧАЛА ЦИКЛА СВАРКИ.**

В конце цикла сварки разъединить провода и подождать, пока соединение не остынет (в течение времени, указанного на штрих-коде).



Данные сварки могут быть загружены на USB-флеш-накопитель или напечатаны. Более того, возможно зарегистрировать точное расположение фитинга при помощи GPS bluetooth.



В конце цикла остывания снять позиционер и начать тест на давление, используя датчик давления (следовать инструкциям монтажной организации).



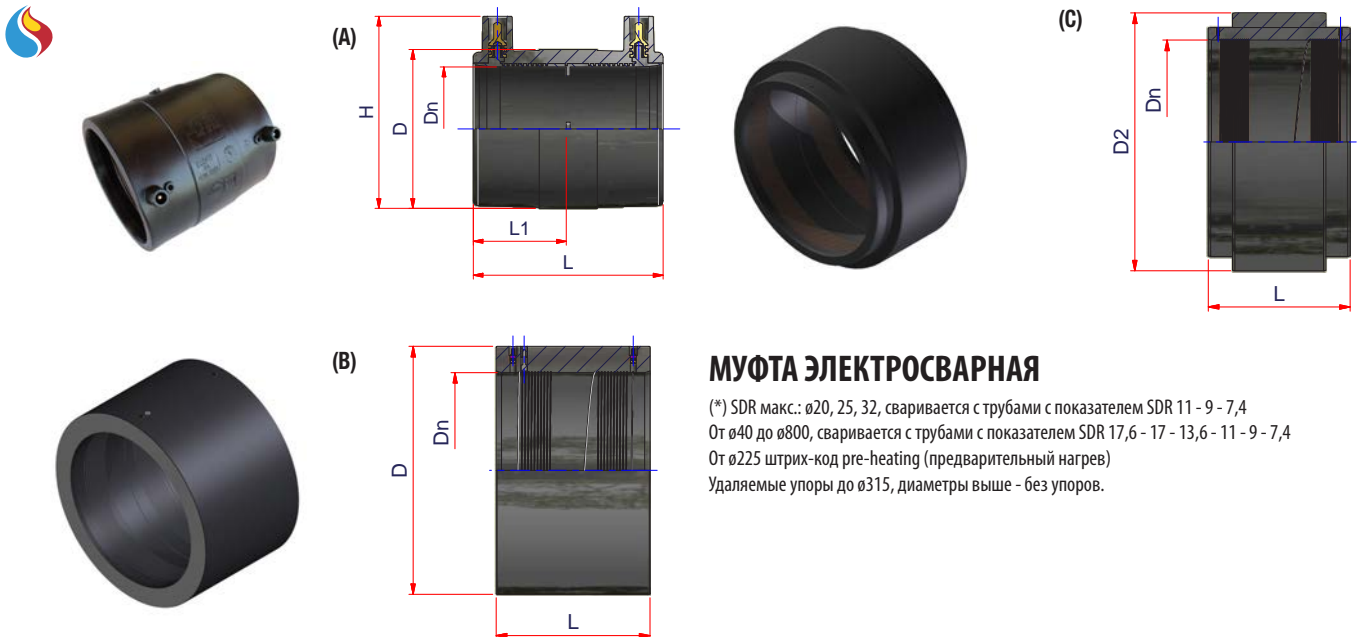
СМОТРЕТЬ ВИДЕО-ИНСТРУКЦИИ И НАШЕМ КАНАЛЕ 



ЭЛЕКТРОМУФТОВАЯ СВАРКА



## ЭЛЕКТРОСВАРНЫЕ ФИТИНГИ



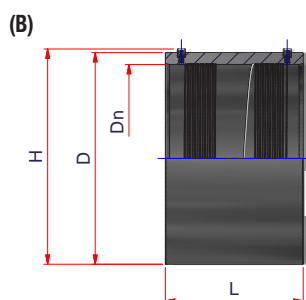
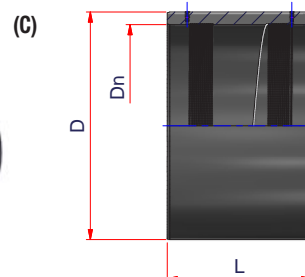
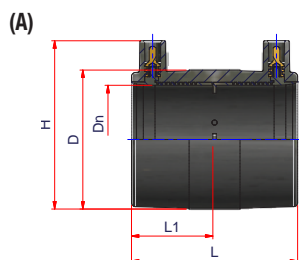
### МУФТА ЭЛЕКТРОСВАРНАЯ

(\*) SDR макс.:  $\varnothing 20, 25, 32$ , сваривается с трубами с показателем SDR 11 - 9 - 7,4  
 От  $\varnothing 40$  до  $\varnothing 800$ , сваривается с трубами с показателем SDR 17,6 - 17 - 13,6 - 11 - 9 - 7,4  
 От  $\varnothing 225$  штрих-код pre-heating (предварительный нагрев)  
 Удаляемые упоры до  $\varnothing 315$ , диаметры выше - без упоров.

### PE100 SDR11 PFA/PN16

Артикул	Тип	$\varnothing$	SDR макс.*	Упаковка	Кол-во в паллете	Вес кг	Объем м <sup>3</sup>	Dn	D	D2	L1	L	H	€/шт.
12EME020	A	20	11	60	2880	0,055	0,0003	20	33	-	34	70	53	2,50
12EME025	A	25	11	50	2400	0,062	0,0003	25	36	-	34	70	57	2,72
12EME032	A	32	11	40	1920	0,079	0,0003	32	46	-	34	70	65	2,95
12EME040	A	40	17,6	30	1440	0,117	0,0006	40	55	-	41	85	75	3,17
12EME050	A	50	17,6	40	1080	0,155	0,0009	50	67	-	42	87	86	4,78
12EME063	A	63	17,6	30	810	0,227	0,0012	63	77	-	47	97	100	5,00
12EME075	A	75	17,6	24	648	0,366	0,0015	75	98	-	61	125	114	7,05
12EME090	A	90	17,6	32	384	0,531	0,0025	90	113	-	72	146	130	9,31
12EME110	A	110	17,6	22	264	0,677	0,0036	110	136	-	76	155	144	11,12
12EME125	A	125	17,6	16	192	1,019	0,0050	125	156	-	82	166	168	15,45
12EME140	A	140	17,6	30	120	1,187	0,0072	140	168	-	84	170	181	18,17
12EME160	A	160	17,6	24	96	1,533	0,0090	160	191	-	87	175	201	20,44
12EME180	A	180	17,6	18	72	1,994	0,0120	180	215	-	88	177	224	30,66
12EME200	A	200	17,6	14	56	2,243	0,0154	200	236	-	92	185	243	36,34
12EME225	A	225	17,6	48	48	3,813	0,0190	225	272	-	104	212	274	49,97
12EME250	A	250	17,6	22	44	4,390	0,0231	250	296	-	106	212	300	79,50
12EME280	A	280	17,6	12	24	8,750	0,0424	280	355	-	110	220	338	95,39
12EME315	A	315	17,6	20	20	11,700	0,0451	315	372,5	-	120	240	373	111,29
12EME355	B	355	17,6	6	12	16,667	0,0848	355	450	-	-	260	-	204,40
12EME400	B	400	17,6	9	9	21,133	0,1120	400	500	-	-	290	-	238,48
12EME450	B	450	17,6	4	4	35,150	0,2256	450	560	-	-	340	-	499,65
12EME500	B	500	17,6	3	3	34,250	0,2256	500	612	-	-	360	-	575,74
12EME560	C	560	17,6	3	3	50,667	0,3008	560	-	710	-	400	-	1.039,50
12EME630	C	630	17,6	2	2	76,500	0,4512	630	-	800	-	440	-	1.522,50
12EME710	C	710	17,6	1	1	91,400	0,5000	710	-	900	-	480	-	2.047,50
12EME800	C	800	17,6	1	1	109,000	0,6655	800	-	1000	-	500	-	2.940,00

## ЭЛЕКТРОСВАРНЫЕ ФИТИНГИ



### МУФТА ЭЛЕКТРОСВАРНАЯ

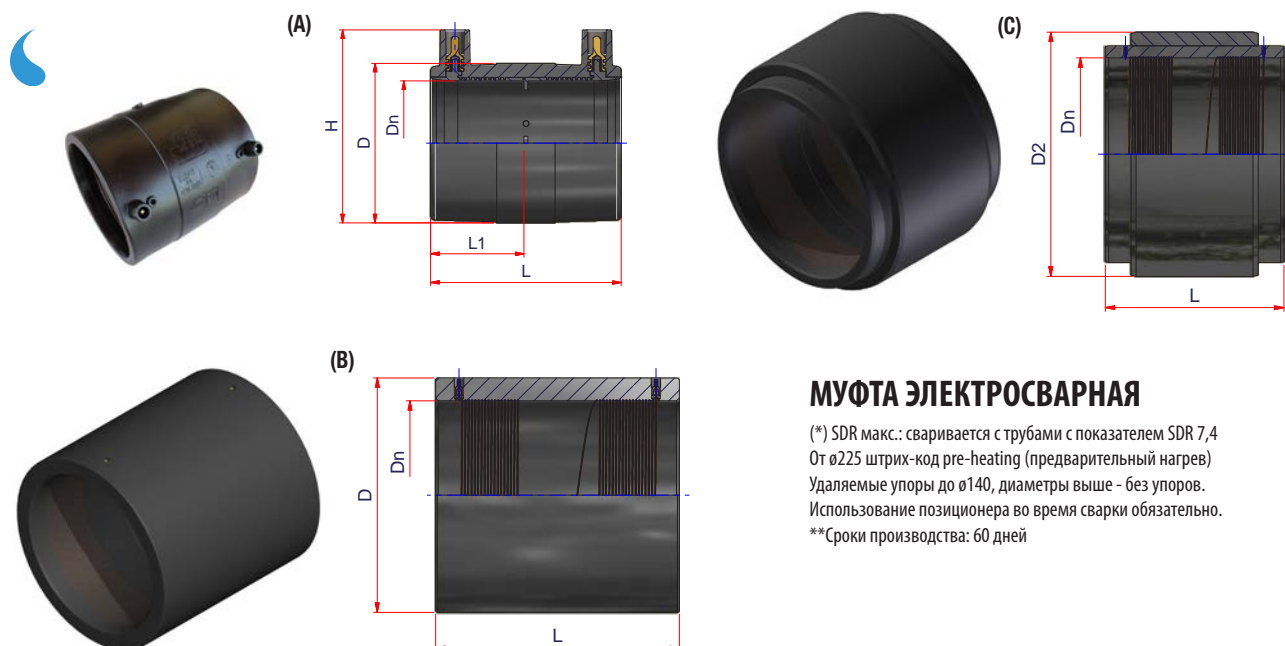
(\*) SDR макс.:  $\varnothing 90 \div \varnothing 200$ , сваривается с трубами с показателем SDR 17,6 - 17 - 13,6 - 11  
 (\*) SDR макс.:  $\varnothing 225 \div 900$  сваривается с трубами с показателем SDR 21 - 17,6 - 17 - 13,6 - 11  
 От  $\varnothing 225$  штрих-код pre-heating (предварительный нагрев)  
 Удаляемые упоры до  $\varnothing 315$ , диаметры выше - без упоров.  
 (°) Две зоны сварки.

### PE100 SDR17 PFA/PN10

Артикул	Тип	$\varnothing$	SDR макс.*	Упаковка	Кол-во в паллете	Вес кг	Объем м <sup>3</sup>	Dn	D	L1	L	H	€/шт.
12DME090	A	90	17,6	32	384	0,500	0,0025	90	113	72	146	130	9,98
12DME110	A	110	17,6	22	264	0,709	0,0036	110	136	76,5	155	144	10,01
12DME125	A	125	17,6	16	192	1,050	0,0050	125	156	82	166	168	13,90
12DME140	A	140	17,6	30	120	1,173	0,0072	140	168	84	170	181	16,35
12DME160	A	160	17,6	24	96	1,533	0,0090	160	191	87	175	201	18,40
12DME180	A	180	17,6	18	72	2,067	0,0120	180	215	88	177	224	27,59
12DME200	A	200	17,6	14	56	2,214	0,0154	200	236	92	185	243	32,70
12DME225	A	225	21	52	52	2,337	0,0175	225	272	104	212	274	45,42
12DME250	A	250	21	22	44	2,564	0,0231	250	296	106	212	300	66,15
12DME280	A	280	21	16	32	4,294	0,0318	280	335	110	220	338	77,22
12DME315	A	315	21	24	24	5,475	0,0424	315	373	120	240	373	84,03
12DME355	B	355	21	10	20	8,700	0,0509	355	400	-	260	405	181,69
12DME400	B	400	21	6	12	11,083	0,0848	400	450	-	290	455	215,76
12DME450	B	450	21	4	4	16,250	0,2280	450	500	-	340	505	317,96
12DME500	C	500	21	4	4	21,750	0,2256	500	560	-	360	-	352,03
12DME560	C	560	21	3	3	30,000	0,3008	560	630	-	400	-	579,15
12DME630	C	630	21	3	3	40,667	0,3008	630	710	-	440	-	740,25
12DME710	C	710	21	2	2	56,500	0,4512	710	800	-	500	-	1.470,00
12DME800	C	800	21	1	2	68,000	0,6280	800	900	-	500	-	1.628,03
12DME900(°)	C	900	21	1	1	75,000	0,7630	900	1000	-	540	-	3.675,00



## ЭЛЕКТРОСВАРНЫЕ ФИТИНГИ



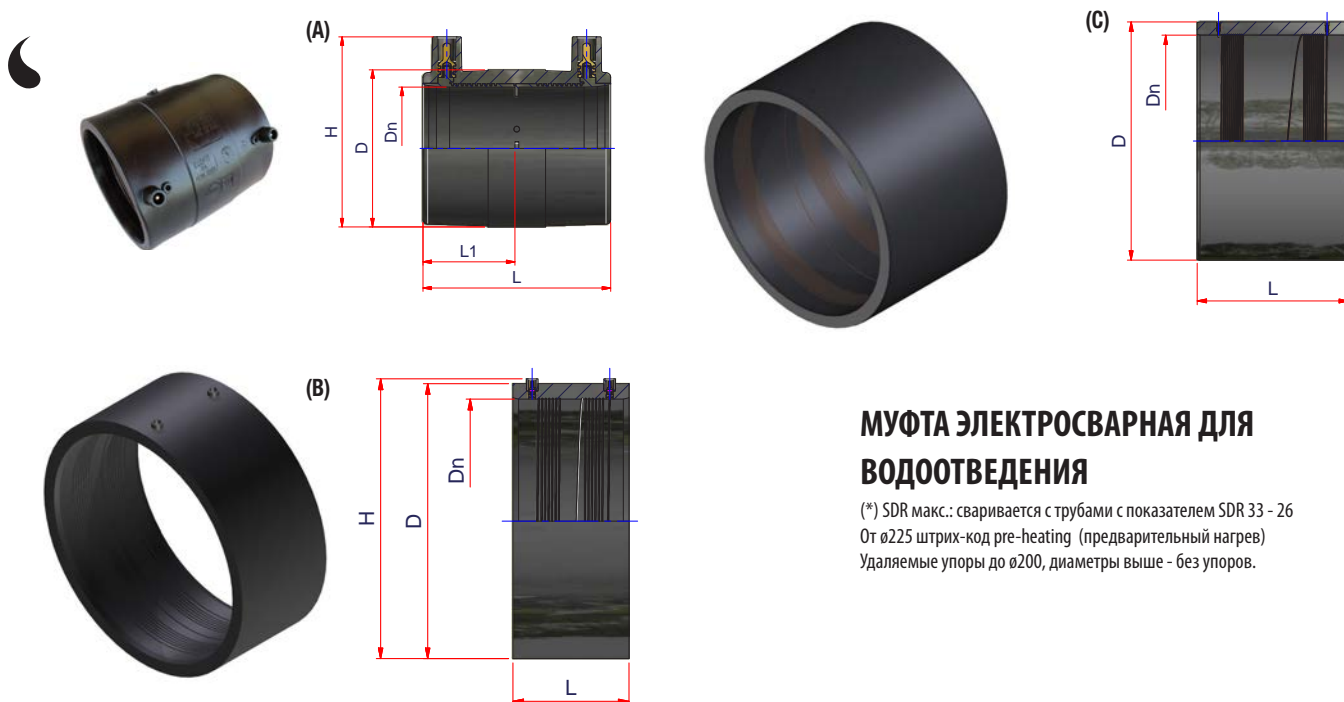
### МУФТА ЭЛЕКТРОСВАРНАЯ

(\*) SDR макс.: сваривается с трубами с показателем SDR 7,4  
От  $\varnothing 225$  штрих-код pre-heating (предварительный нагрев)  
Удаляемые упоры до  $\varnothing 140$ , диаметры выше - без упоров.  
Использование позиционера во время сварки обязательно.  
\*\*Сроки производства: 60 дней

### PE100 PFA/PN25

Артикул	Тип	$\varnothing$	SDR макс.*	Упаковка	Кол-во в паллете	Вес кг	Объем м <sup>3</sup>	Dn	D	D2	L1	L	H	€/шт.
12GME020	A	20	7,4	60	2880	0,055	0,0003	20	33	-	34	70	53	5,39
12GME025	A	25	7,4	50	2400	0,062	0,0003	25	36	-	34	70	57	5,39
12GME032	A	32	7,4	40	1920	0,075	0,0004	32	46	-	34	70	65	6,07
12GME040	A	40	7,4	30	1440	0,115	0,0006	40	55	-	41	85	75	6,74
12GME050	A	50	7,4	40	1080	0,158	0,0009	50	67	-	42	87	86	10,10
12GME063	A	63	7,4	18	864	0,231	0,0009	63	83	-	47	97	100	12,14
12GME075	A	75	7,4	24	648	0,358	0,0023	75	98	-	61	125	114	15,50
12GME090	A	90	7,4	24	288	0,713	0,0033	90	113	-	72	146	130	28,39
12GME110	A	110	7,4	22	264	0,677	0,0036	110	136	-	76,5	155	144	35,37
12GME125	A	125	7,4	12	144	1,667	0,0067	125	156	-	82	166	168	49,62
12GME140	A	140	7,4	24	96	2,177	0,0090	140	168	-	84	170	181	61,80
12GME160	B	160	7,4	18	72	2,944	0,0120	160	225	-	-	240	-	101,50
12GME180	B	180	7,4	14	56	3,421	0,0154	180	225	-	-	240	-	110,84
12GME200	B	200	7,4	24	48	4,396	0,0212	200	250	-	-	260	-	116,67
12GME225	B	225	7,4	33	33	6,773	0,0274	225	280	-	-	280	-	129,85
12GME250	B	250	7,4	16	16	10,063	0,0564	250	315	-	-	320	-	224,34
12GME280	B	280	7,4	12	24	10,067	0,0424	280	355	-	-	320	-	298,63
12GME315	B	315	7,4	5	10	19,600	0,1018	315	400	-	-	320	-	359,51
12GME355**	B	355	7,4	6	6	25,233	0,1504	355	450	-	-	350	-	403,24
12GME400**	B	400	7,4	2	4	33,500	0,2544	400	500	-	-	420	-	530,59
12GME450**	B	450	7,4	4	4	41,000	0,2256	450	560	-	-	420	-	1.117,75
12GME500**	B	500	7,4	3	3	-	-	500	710	-	-	480	-	1.344,13
12GME560**	C	560	7,4	2	4	70,000	0,2544	560	-	612	-	520	-	2.829,75
12GME630**	B	630	7,4	2	2	-	-	630	800	-	-	520	-	3.678,68

## ЭЛЕКТРОСВАРНЫЕ ФИТИНГИ



### МУФТА ЭЛЕКТРОСВАРНАЯ ДЛЯ ВОДООТВЕДЕНИЯ

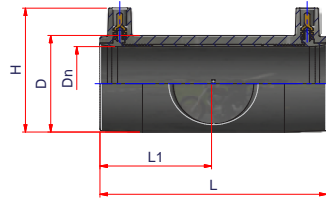
(\*) SDR макс.: сваривается с трубами с показателем SDR 33 - 26  
От  $\varnothing 225$  штрих-код pre-heating (предварительный нагрев)  
Удаляемые упоры до  $\varnothing 200$ , диаметры выше - без упоров.

### PE100 SDR33 U-UD

Артикул	Тип	$\varnothing$	SDR макс.*	Упаковка	Кол-во в паллете	Вес кг	Объем м <sup>3</sup>	Dn	D	L1	L	H	€/шт.
12FME110	A	110	33	22	264	0,673	0,0036	110	136	76,5	155	144	9,46
12FME125	A	125	33	16	192	1,050	0,0050	125	156	82	166	168	13,14
12FME140	A	140	33	30	120	1,193	0,0072	140	168	84	170	181	15,45
12FME160	A	160	33	24	96	1,508	0,0090	160	191	87	175	201	17,38
12FME180	A	180	33	18	72	2,000	0,0120	180	215	88	177	224	26,06
12FME200	A	200	33	14	56	2,200	0,0154	200	236	92	185	243	30,89
12FME225	A	225	33	24	48	3,871	0,0212	225	272	104	212	274	43,16
12FME250	A	250	33	22	44	4,364	0,0231	250	296	106	212	300	45,42
12FME280	B	280	33	24	48	3,292	0,0212	280	315	-	160	325	72,68
12FME315	B	315	33	18	36	4,389	0,0283	315	355	-	160	365	79,50
12FME355	B	355	33	10	20	7,200	0,0509	355	400	-	210	405	136,27
12FME400	B	400	33	7	14	8,000	0,0727	400	450	-	210	455	158,98
12FME450	B	450	33	7	14	10,000	0,0727	450	500	-	210	505	227,12
12FME500	C	500	33	8	16	12,100	0,0636	500	560	-	210	-	249,83
12FME560	C	560	33	5	5	19,800	0,1824	560	630	-	250	-	408,81
12FME630	C	630	33	4	4	24,650	0,2256	630	710	-	250	-	567,79
12FME710	C	710	33	3	3	33,667	0,3008	710	800	-	280	-	1.102,50
12FME800	C	800	33	1	1	37,800	0,1824	800	900	-	280	-	1.312,50
12FME900	C	900	33	1	1	42,000	0,4240	900	1000	-	300	-	1.837,50



## ЭЛЕКТРОСВАРНЫЕ ФИТИНГИ



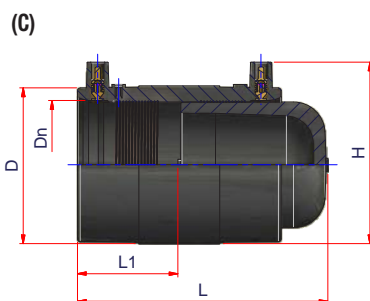
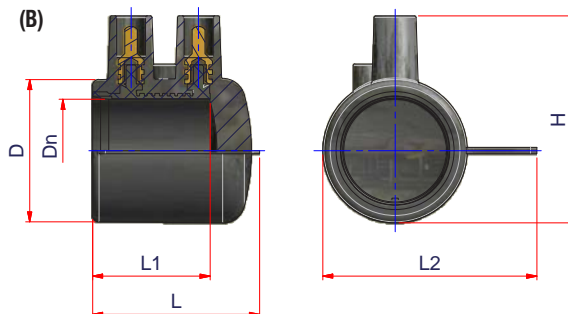
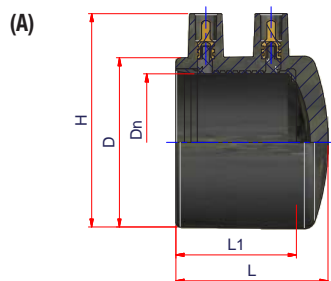
### МУФТА ЭЛЕКТРОСВАРНАЯ УДЛИНЕННАЯ

(\*) SDR макс.: сваривается с трубами с показателем SDR 17,6 - 17 - 13,6 - 11 - 9 - 7,4  
Пригодна для сварки труб в бухтах

### PE100 SDR11 PFA/PN16

Артикул	Ø	SDR макс.*	Упаковка	Кол-во в паллете	Вес кг	Объем м <sup>3</sup>	Dn	D	L1	L	H	€/шт.
12EME032	32	11	35	1.680	0,109	0,0005	32	44	54	110	60	5,45
12EME040	40	17,6	24	1.152	0,167	0,0007	40	54	66	135	70	6,72
12EME050	50	17,6	15	720	0,257	0,0011	50	66	76	155	80	9,31
12EME063	63	17,6	20	540	0,445	0,0018	63	81	89	180	92	9,88

## ЭЛЕКТРОСВАРНЫЕ ФИТИНГИ



### ЗАГЛУШКА ЭЛЕКТРОСВАРНАЯ

(\*) SDR макс.: сваривается с трубами с показателем SDR 17,6 - 17 - 13,6 - 11 - 9 - 7,4

Типы А и В - монолитные

Тип С состоит из двух компонентов (ECAL+EME)

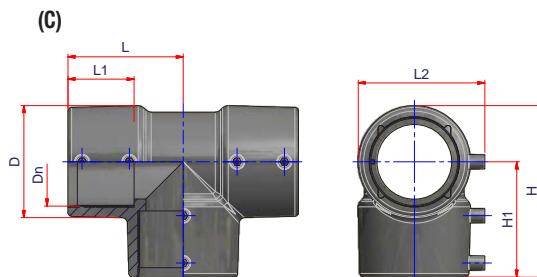
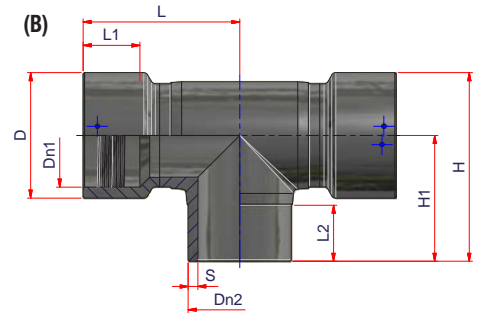
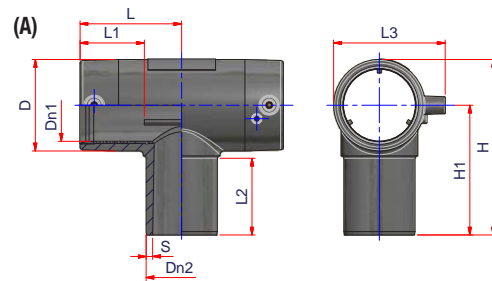
### PE100 SDR11 PFA/PN16

Артикул	Тип	Ø	SDR макс.*	Упаковка	Кол-во в паллете	Вес кг	Объем м <sup>3</sup>	Dn	D	L1	L2	L	H	€/шт.
12ECALE020	С	20	17,6	30	2.640	0,067	0,0003	20	33	34	-	91	53	4,20
12ECALE025	В	25	17,6	30	2.640	0,052	0,0003	25	36	39,5	62,5	54	56	4,55
12ECALE032	В	32	17,6	40	1.920	0,069	0,0004	32	45	36	67	52	65	5,23
12ECALE040	В	40	17,6	30	1.440	0,092	0,0006	40	53	43	80	62,5	73	6,02
12ECALE050	В	50	17,6	25	1.200	0,120	0,0007	50	68	46,5	89	61	86	8,40
12ECALE063	А	63	17,6	20	960	0,183	0,0008	63	80,5	52	-	70	100	9,88
12ECALE075	С	75	17,6	20	540	0,530	0,0018	75	98	61	-	159	114	16,01
12ECALE090	С	90	17,6	10	270	0,805	0,0036	90	113	72	-	180	130	20,33
12ECALE110	С	110	17,6	16	192	1,109	0,0026	110	136	76,5	-	195	144	25,21
12ECALE125	С	125	17,6	6	144	1,667	0,0070	125	156	82	-	210	168	31,46
12ECALE140	С	140	17,6	8	96	1,950	0,0100	140	168	84	-	215	181	43,16
12ECALE160	С	160	17,6	5	60	2,720	0,0160	160	191	87	-	230	201	47,46
12ECALE180	С	180	17,6	18	72	3,311	0,0120	180	215	88	-	220	224	67,00
12ECALE200	С	200	17,6	7	28	4,457	0,0309	200	236	92	-	265	243	86,30
12ECALE225	С	225	17,6	1	24	6,400	0,0420	225	272	104	-	253	274	131,72
12ECALE250	С	250	17,6	1	24	7,600	0,0420	250	296	106	-	256	300	168,06
12ECALE280	С	280	17,6	1	12	14,500	0,0800	280	355	-	-	227	355	262,50
12ECALE315	С	315	17,6	2	8	17,900	0,1080	315	400	-	-	328	400	311,15





## ЭЛЕКТРОСВАРНЫЕ ФИТИНГИ



### ТРОЙНИК ЭЛЕКТРОСВАРНОЙ

(\*) SDR макс.: сваривается с трубами с показателем SDR 17,6 - 17 - 13,6 - 11 - 9 - 7,4

Тип А - с одной зоной сварки и отводом спигот

Тип В - с двумя зонами сварки и отводом спигот

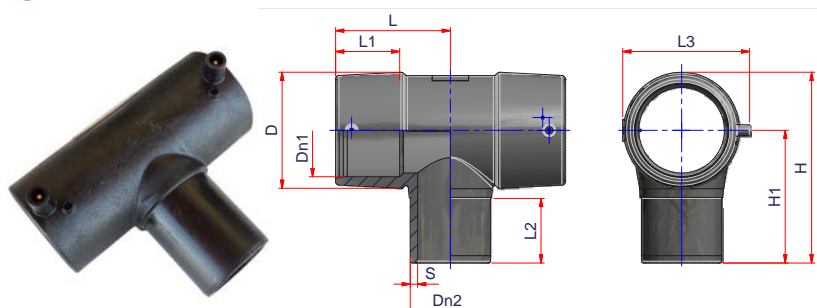
Тип С - с двумя зонами сварки

### PE100 SDR11 PFA/PN16

Артикул	Тип	Ø	SDR макс.*	Упаковка	Кол-во в паллете	Вес кг	Объем м³	Dn1	Dn2	S	D	L1	L2	L3	L	H1	H	€/шт.
12ETCE020	A	20	17,6	40	1.920	0,076	0,0004	20	20	3	32	37,5	46	52	45	66,5	83	6,36
12ETCE025	A	25	17,6	30	1.440	0,095	0,0006	25	25	3	37	37,5	46	57	50	68,5	87	6,36
12ETCE032	A	32	17,6	25	1.200	0,120	0,0007	32	32	3	44	37,5	47	64	55	75	96,5	6,36
12ETCE040	A	40	17,6	16	768	0,191	0,0011	40	40	3,7	54	44	54	74	66,5	84	111	7,39
12ETCE050	A	50	17,6	20	540	0,288	0,0018	50	50	4,6	65	46,5	61	85	76,5	100	133,5	9,31
12ETCE063	A	63	17,6	12	324	0,525	0,0003	63	63	5,8	80	57	68	99	90	115	156	10,67
12ETCE075	A	75	17,6	20	240	0,730	0,0040	75	75	6,8	95	58	72	112	98	130	178	14,65
12ETCE110	A	110	17,6	7	84	1,864	0,0114	110	110	10	139	83	88,5	156,5	144	177	247	27,49
12ETCE125	A	125	17,6	5	60	2,590	0,0160	125	125	11,4	158	88	94	174	157,5	191,5	270	35,89
12ETCE160	A	160	17,6	8	32	3,688	0,0270	160	160	14,6	190	87	105	201,5	151	208	303	90,62
12ETCE180	A	180	17,6	4	16	6,825	0,0540	180	180	16,4	210	92	105	230	165	245	350	138,31
12ETCE200	A	200	17,6	4	16	9,175	0,0540	200	200	18,2	235	115	115	250	195	245	375	319,73
12ETCE225	B	225	17,6	2	8	18,500	0,1080	225	225	20,5	274	124	125	-	342	275	412	472,50
12ETCE250	B	250	17,6	7	7	20,714	0,1289	250	250	22,7	308	120	135	-	377	305	459	641,67
12ETCE315	B	315	17,6	1	1	-	-	315	315	28,6	380	155	150	-	427	350	540	834,17

Артикул	Тип	Ø	SDR макс.*	Упаковка	Кол-во в паллете	Вес кг	Объем м³	Dn	D	L1	L2	L	H1	H	€/шт.
12ETE090	C	90	17,6	10	120	1,390	0,0080	90	118	67,5	134	120	120	182	21,01

## ЭЛЕКТРОСВАРНЫЕ ФИТИНГИ



### ТРОЙНИК ЭЛЕКТРОСВАРНОЙ РЕДУКЦИОННЫЙ

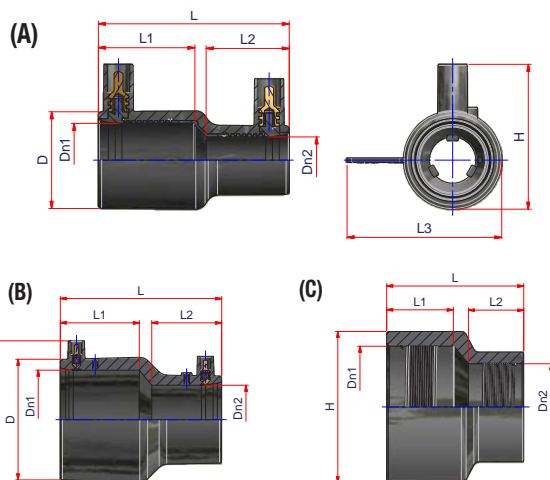
(\*) SDR макс.: сваривается с трубами с показателем SDR 17,6 - 17 - 13,6 - 11 - 9 - 7,4

### PE100 SDR11 PFA/PN16

Артикул	Ø	SDR макс.*	Упаковка	Кол-во в паллете	Вес кг	Объем м <sup>3</sup>	Dn1	Dn2	S	D	L1	L2	L3	L	H1	H	€/шт.
12ETER3220	32-20	17,6	20	960	0,120	0,0008	32	20	3	42	37,5	45	63,5	55	70	91	10,50
12ETER1163	110-63	17,6	8	96	1,594	0,0100	110	63	5,8	140	83	68,5	156,5	144	150	220	38,33
12ETER1190	110-90	17,6	8	96	1,725	0,0100	110	90	8,2	140	83	88,5	156,5	144	170	240	38,33
12ETER1263	125-63	17,6	6	72	2,200	0,0133	125	63	5,8	159	88	68,5	174	157,5	162	241,5	48,46
12ETER1290	125-90	17,6	6	72	2,333	0,0133	125	90	8,2	159	88	90	174	157,5	182	261,5	48,46
12ETER1211	125-110	17,6	6	72	2,433	0,0133	125	110	10	159	88	88,5	174	157,5	182	261,5	48,46
12ETER1663	160-63	17,6	10	40	3,000	0,0216	160	63	5,8	195	90	78,5	206	155	185	283	99,68
12ETER1690	160-90	17,6	10	40	2,880	0,0216	160	90	8,2	195	90	83,5	206	155	190	288	99,68
12ETER1611	160-110	17,6	10	40	3,020	0,0216	160	110	10	195	90	88,5	206	155	195	293	99,68
12ETER1612	160-125	17,6	10	40	3,120	0,0216	160	125	11,4	195	90	93,5	206	155	200	298	99,68



## ЭЛЕКТРОСВАРНЫЕ ФИТИНГИ



### ПЕРЕХОД ЭЛЕКТРОСВАРНОЙ

(\*) SDR макс.: сваривается с трубами с показателем SDR 17,6 - 17 - 13,6 - 11 - 9 - 7,4

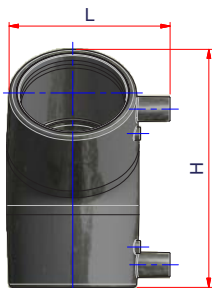
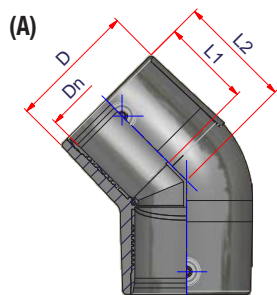
Типы А и В - с одной зоной сварки

Тип С - с двумя зонами сварки

### PE100 SDR11 PFA/PN16

Артикул	Тип	ø	SDR макс.*	Упаковка	Кол-во в паллете	Вес кг	Объем м <sup>3</sup>	Dn1	Dn2	D	L1	L2	L3	L	H	€/шт.
12ERDE2520	A	25-20	11	20	1.760	0,075	0,0004	25	20	36	40	37	62	85	57	4,20
12ERDE3220	A	32-20	11	30	1.440	0,077	0,0006	32	20	43	43	37	69	85	64,5	4,20
12ERDE3225	A	32-25	11	20	1.760	0,083	0,0004	32	25	44	39,5	39,5	70	84,5	64,5	5,57
12ERDE4020	A	40-20	11	10	960	0,120	0,0009	40	20	52,5	48	40	79,5	95	74	9,95
12ERDE4032	B	40-32	11	20	1.760	0,115	0,0004	40	32	55	47	42	-	95	74	5,68
12ERDE5032	B	50-32	11	20	960	0,140	0,0008	50	32	64	49,5	41,5	-	100	85	7,95
12ERDE5040	B	50-40	11	10	880	0,170	0,0008	50	40	64	49,5	47,5	-	103	85	7,95
12ERDE6332	B	63-32	11	16	768	0,216	0,0011	63	32	81,5	55,5	42	-	118	99	9,08
12ERDE6340	B	63-40	11	12	576	0,246	0,0014	63	40	81,5	55	45	-	118	99	9,08
12ERDE6350	B	63-50	11	12	576	0,246	0,0014	63	50	81,5	55,5	50	-	118	99	9,08
12ERDE7563	B	75-63	11	9	432	0,417	0,0019	75	63	97	60	57	-	125	114	17,03
12ERDE9050	B	90-50	11	30	360	0,473	0,0026	90	50	117	72	49	-	142	133,5	17,03
12ERDE9063	B	90-63	17,6	30	360	0,477	0,0027	90	63	115	68	62	-	150	131	17,03
12ERDE1163	B	110-63	17,6	24	288	0,642	0,0033	110	63	135	72,5	63	-	160	150,5	22,14
12ERDE1190	B	110-90	17,6	24	288	0,660	0,0033	110	90	135	73	68,5	-	158	150,5	22,14
12ERDE1263	B	125-63	17,6	20	240	0,720	0,0040	125	63	150	76	65	-	162,5	167	28,39
12ERDE1290	B	125-90	17,6	16	192	0,788	0,0050	125	90	150	80	70	-	160	167	28,39
12ERDE1211	B	125-110	17,6	16	192	0,863	0,0050	125	110	156	70	71,5	-	161	167	28,39
12ERDE1690	B	160-90	17,6	12	144	1,217	0,0067	160	90	192	81	72	-	177	207	46,31
12ERDE1611	B	160-110	17,6	12	144	1,367	0,0067	160	110	192	81	77	-	182	207	46,31
12ERDE1612	B	160-125	17,6	8	96	1,275	0,0100	160	125	186	76	73,5	-	179	201	46,31
12ERDE2016	C	200-160	17,6	28	56	3,232	0,0182	200	160	-	113	102	-	225	250	199,50
12ERDE2018	C	200-180	17,6	28	56	3,232	0,0182	200	180	-	113	112	-	235	250	199,50
12ERDE2216	C	225-160	17,6	6	24	5,500	0,0360	225	160	-	124	103	-	255	278	210,00
12ERDE2218	C	225-180	17,6	-	-	-	-	225	180	-	124	112	-	255	278	210,00
12ERDE2220	C	225-200	17,6	-	-	-	-	225	200	-	124	113	-	255	278	262,50
12ERDE2518	C	250-180	17,6	-	-	-	-	250	180	-	124	113	-	255	278	282,98
12ERDE250200	C	250-200	17,6	1	24	6,500	0,0420	250	200	-	119	98	-	242	305	315,00
12ERDE2522	C	250-225	17,6	4	16	6,500	0,0540	250	225	-	135	125	-	275	308	315,00
12ERDE3125	C	315-250	17,6	-	-	-	-	315	250	-	120	120	-	270	390	451,50
12ERDE3128	C	315-280	17,6	-	-	-	-	315	280	-	155	130	-	295	390	451,50

## ЭЛЕКТРОСВАРНЫЕ ФИТИНГИ

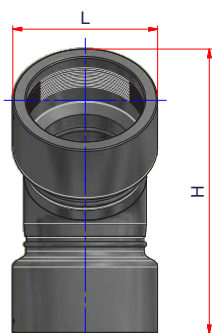
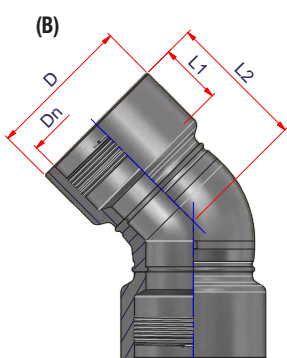


### ОТВОД ЭЛЕКТРОСВАРНОЙ 45°

(\*) SDR макс.: сваривается с трубами с показателем SDR 17,6 - 17 - 13,6 - 11 - 9 - 7,4

Тип А - с одной зоной сварки

Тип В - с двумя зонами сварки

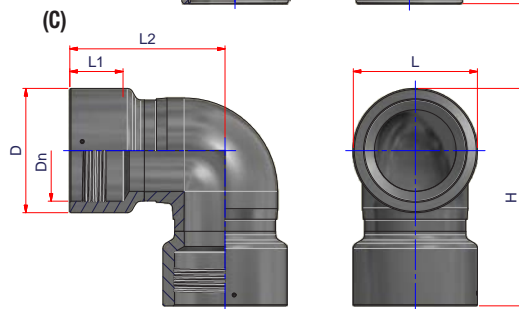
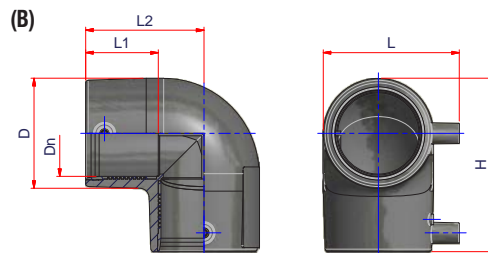
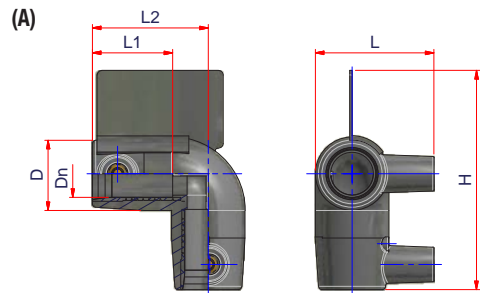


### PE100 SDR11 PFA/PN16

Артикул	Тип	Ø	SDR макс.*	Упаковка	Кол-во в паллете	Вес кг	Объем м <sup>3</sup>	Dn	D	L1	L2	L	H	€/шт.
12ЕСЕМ032	A	32	17,6	30	1.440	0,103	0,0006	32	45	36	46,5	64,5	94	6,13
12ЕСЕМ040	A	40	17,6	20	960	0,158	0,0008	40	55	41	53,5	75	109	7,39
12ЕСЕМ050	A	50	17,6	34	918	0,179	0,0011	50	65	48	62,5	83	128	9,20
12ЕСЕМ063	A	63	17,6	20	540	0,250	0,0018	63	80	53	68	100	147	10,56
12ЕСЕМ075	A	75	17,6	14	378	0,389	0,0026	75	95	60	81	113	169	15,79
12ЕСЕМ090	A	90	17,6	20	240	0,895	0,0040	90	119	70	99	134	208	18,62
12ЕСЕМ110	A	110	17,6	12	144	1,225	0,0067	110	137	83	114	161,5	241	27,03
12ЕСЕМ125	A	125	17,6	8	96	1,856	0,0100	125	170	85	122	157	246	37,24
12ЕСЕМ160	A	160	17,6	10	40	3,380	0,0216	160	192	90	134	208,5	296	78,75
12ЕСЕМ180	A	180	17,6	6	24	4,583	0,0360	180	215	106	160	240	340	132,30
12ЕСЕМ200	A	200	17,6	6	24	5,983	0,0360	200	240	121	185	260	390	275,63
12ЕСЕ225	B	225	17,6	4	16	8,625	0,0540	225	274	124	277	274	550	401,56
12ЕСЕ250	B	250	17,6	9	9	14,110	0,1003	250	308	132	292	308	600	513,33
12ЕСЕ315	B	315	17,6	1	1	-	-	315	380	155	337	380	680	705,83



## ЭЛЕКТРОСВАРНЫЕ ФИТИНГИ



### ОТВОД ЭЛЕКТРОСВАРНОЙ 90°

(\*) SDR макс.: сваривается с трубами с показателем SDR 17,6 - 17 - 13,6 - 11 - 9 - 7,4

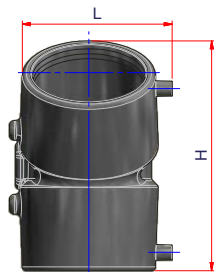
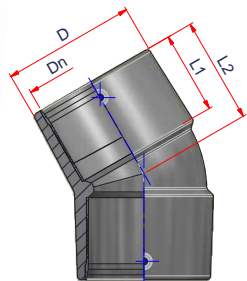
Типы А и В - с одной зоной сварки

Тип С - с двумя зонами сварки

### PE100 SDR11 PFA/PN16

Артикул	Тип	Ø	SDR макс.*	Упаковка	Кол-во в паллете	Вес кг	Объем м³	Dn	D	L1	L2	L	H	€/шт.
12EGEM020	A	20	17,6	30	1.440	0,073	0,0006	20	32	34	50,5	52	95,5	5,91
12EGEM025	A	25	17,6	30	1.440	0,085	0,0006	25	37	37	54	57	102	5,91
12EGEM032	B	32	17,6	20	960	0,115	0,0008	32	45	34	57,5	64	80	6,13
12EGEM040	B	40	17,6	20	960	0,160	0,0008	40	53	41	65	73	91,5	7,39
12EGEM050	B	50	17,6	30	810	0,203	0,0012	50	65	48	77	84	109,5	9,20
12EGEM063	B	63	17,6	20	540	0,328	0,0018	63	78	53	88	100	129	10,56
12EGEM075	B	75	17,6	14	378	0,457	0,0026	75	90	58	97	110	142	15,79
12EGEM090	B	90	17,6	14	168	1,068	0,0057	90	115	78	119	133	176	27,41
12EGEM110	B	110	17,6	10	120	0,143	0,0080	110	139	83	144	164	214	31,40
12EGEM125	B	125	17,6	8	96	1,994	0,0100	125	158	85	157,5	180	237	39,17
12EGEM160	B	160	17,6	12	48	3,250	0,0180	160	192	90	173	208,5	269	78,75
12EGEM180	B	180	17,6	5	20	6,450	0,0432	180	208	112	185	225	289	132,30
12EGEM200	B	200	17,6	5	20	7,870	0,0432	200	230	125	205	250	320	275,63
12EGE225	C	225	17,6	4	16	10,925	0,0540	225	274	124	337	274	474	401,57
12EGE250	C	250	17,6	8	8	17,125	0,1128	250	308	132	385	308	539	513,33
12EGE315	C	315	17,6	1	1	-	-	315	380	155	422	380	612	705,83

## ЭЛЕКТРОСВАРНЫЕ ФИТИНГИ

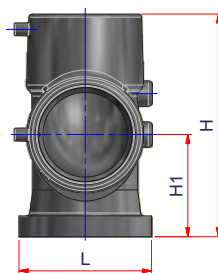
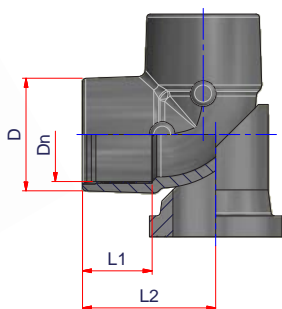


### ОТВОД ЭЛЕКТРОСВАРНОЙ 30°

(\*) SDR макс.: сваривается с трубами с показателем SDR 17,6 - 17 - 13,6 - 11 - 9 - 7,4

### PE100 SDR11 PFA/PN16

Артикул	∅	SDR макс.*	Упаковка	Кол-во в паллете	Вес кг	Объем м <sup>3</sup>	Dn	D	L1	L2	L	H	€/шт.
12ЕСЕМ30090	90	17,6	20	240	0,688	0,0040	90	119,2	70	93,6	134	209	26,46
12ЕСЕМ30110	110	17,6	12	144	1,050	0,0067	110	134	83	107	154	233	28,39
12ЕСЕМ30125	125	17,6	8	96	1,438	0,0100	125	159,4	88,6	114,5	172,5	264,5	38,61
12ЕСЕМ30160	160	17,6	14	56	2,714	0,0154	160	192	87	124	208,5	279	94,50



### ОТВОД ЭЛЕКТРОСВАРНОЙ 90° С ОПОРОЙ

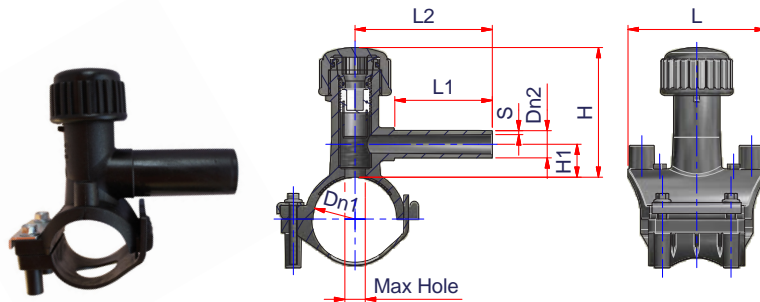
(\*) SDR макс.: сваривается с трубами с показателем SDR 17,6 - 17 - 13,6 - 11 - 9 - 7,4

### PE100 SDR11 PFA/PN16

Артикул	∅	SDR макс.*	Упаковка	Кол-во в паллете	Вес кг	Объем м <sup>3</sup>	Dn	D	L1	L2	L	H1	H	€/шт.
12EGEMS090	90	17,6	2	78	1,650	0,0021	90	115	70	129	158	110	232	80,85
12EGEMS110	110	17,6	2	78	2,150	0,0021	110	134	83	159	158	122	266	96,60
12EGEMS125	125	17,6	12	48	3,375	0,0180	125	153	88	165,5	212	135	292,5	110,25



## ЭЛЕКТРОСВАРНЫЕ ФИТИНГИ



### СЕДЛКА ЭЛЕКТРОСВАРНАЯ С ЖЕСТКОЙ ОТВЕТНОЙ ЧАСТЬЮ

Сваривается с трубами с показателем SDR 17,6 - 17 - 13,6 - 11  
(\* PF (мин. SDR) = Максимальная глубина прорезания фрезой)

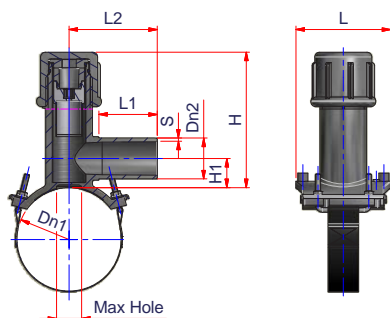
СМОТРЕТЬ ВИДЕО-ИНСТРУКЦИИ Н НАШЕМ КАНАЛЕ **YouTube**



### PE100 SDR11 PFA/PN16

Артикул	Ø	PF (SDR мин.)*	Упаковка	Кол-во в паллете	Вес кг	Объем м <sup>3</sup>	Dn1	Dn2	S	L1	L2	L	H1	H	Отверстие макс.	€/шт.
12EPRES04020	40-20	11	50	600	0,299	0,0016	40	20	3	70	100	100	24	95	17	16,33
12EPRES05020	50-20	11	40	480	0,309	0,0020	50	20	3	70	100	100	24	95	17	17,83
12EPRES06320	63-20	11	40	480	0,313	0,0020	63	20	3	70	100	100	24	95	17	19,34
12EPRES07520	75-20	11	30	360	0,493	0,0027	75	20	3	70	100	100	24	95	17	23,05
12EPRES09020	90-20	11	30	360	0,387	0,0027	90	20	3	50	100	100	20	100	17	23,05
12EPRES11020	110-20	11	25	300	0,410	0,0032	110	20	3	50	100	100	20	100	17	25,36
12EPRES12520	125-20	11	30	360	0,580	0,0027	125	20	3	50	100	100	20	100	17	28,83
12EPRES16020	160-20	11	20	240	0,690	0,0040	160	20	3	70	100	100	23	110	17	40,17
12EPRES18020	180-20	11	20	240	0,595	0,0040	180	20	3	70	100	100	23	110	17	42,60
12EPRES04025	40-25	11	40	480	0,303	0,0020	40	25	3	70	100	100	24	95	17	16,33
12EPRES05025	50-25	11	40	480	0,318	0,0020	50	25	3	70	100	100	24	95	17	17,83
12EPRES06325	63-25	11	40	480	0,318	0,0020	63	25	3	70	100	100	24	95	17	19,34
12EPRES07525	75-25	11	30	360	0,343	0,0027	75	25	3	70	100	100	24	95	17	23,05
12EPRES09025	90-25	11	30	360	0,527	0,0027	90	25	3	50	100	100	20	100	17	23,05
12EPRES11025	110-25	11	20	240	0,440	0,0040	110	25	3	50	100	100	20	100	17	25,36
12EPRES12525	125-25	11	25	300	0,808	0,0032	125	25	3	70	100	100	20	100	17	28,83
12EPRES16025	160-25	11	20	240	0,700	0,0040	160	25	3	70	100	100	23	110	17	40,17
12EPRES18025	180-25	11	20	240	0,680	0,0040	180	25	3	70	100	100	23	110	17	42,60
12EPRES04032	40-32	11	50	600	0,310	0,0016	40	32	3	70	100	100	24	95	17	16,33
12EPRES05032	50-32	11	40	480	0,310	0,0020	50	32	3	70	100	100	24	95	17	17,83
12EPRES06332	63-32	11	35	420	0,321	0,0023	63	32	3	70	100	100	24	95	17	19,34
12EPRES07532	75-32	11	30	360	0,400	0,0027	75	32	3	70	100	100	24	95	17	23,05
12EPRES09032	90-32	11	25	300	0,400	0,0032	90	32	3	50	100	100	20	100	17	23,05
12EPRES11032	110-32	11	20	240	0,430	0,0040	110	32	3	50	100	100	20	100	17	25,36
12EPRES12532	125-32	11	15	180	0,500	0,0053	125	32	3	50	100	100	20	100	17	28,83
12EPRES16032	160-32	11	20	240	0,680	0,0040	160	32	3	70	100	100	23	110	17	40,17
12EPRES18032	180-32	11	20	240	0,620	0,0040	180	32	3	70	100	100	23	110	17	42,60
12EPRES06340	63-40	11	25	300	0,556	0,0003	63	40	3,7	70	100	130	32	132	23	29,40
12EPRES06350	63-50	11	20	240	0,820	0,0040	63	50	4,6	62	100	130	32	145	31	36,75
12EPRES09050	90-50	11	10	120	1,850	0,0080	90	50	4,6	90	136	150	62	210	40,5	38,20
12EPRES11050	110-50	11	10	120	1,860	0,0080	110	50	4,6	90	136	150	62	210	40,5	40,95
12EPRES06363	63-63	11	20	240	0,855	0,0040	63	63	5,8	62	100	130	32	145	31	36,75
12EPRES09063	90-63	11	10	120	1,900	0,0080	90	63	5,8	90	136	150	62	210	40,5	38,20
12EPRES11063	110-63	11	10	120	1,870	0,0080	110	63	5,8	90	136	150	62	210	40,5	40,95

# ЭЛЕКТРОСВАРНЫЕ ФИТИНГИ



## СЕДЕЛКА ЭЛЕКТРОСВАРНАЯ С РЕМЕННОЙ ОТВЕТНОЙ ЧАСТЬЮ

Сваривается с трубами с показателем SDR 17,6 - 17 - 13,6 - 11  
 (\*) PF (мин. SDR) = Максимальная глубина прорезания фрезой

СМОТРЕТЬ ВИДЕО-ИНСТРУКЦИИ НА НАШЕМ КАНАЛЕ **YouTube**



### PE100 SDR11 PFA/PN16

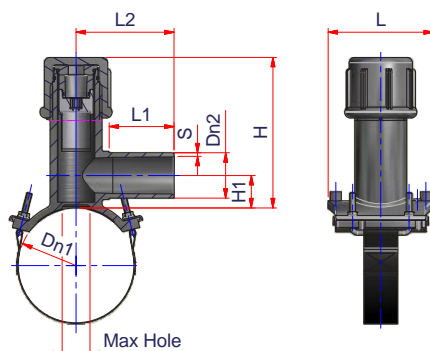
Артикул	ø	PF (SDR мин.)*	Упаковка	Кол-во в паллете	Вес кг	Объем м <sup>3</sup>	Dn1	Dn2	S	L1	L2	L	H1	H	Отверстие макс.	€/шт.
12EPRES14020	140-20	11	30	360	0,793	0,0027	140	20	3	70	105	116	30	125	24	36,58
12EPRES20020	200-20	11	30	360	0,780	0,0027	200	20	3	70	105	116	30	125	24	50,13
12EPRES22520	225-20	11	10	120	1,380	0,0080	225	20	3	70	105	150	42	165	24	53,01
12EPRES25020	250-20	11	10	120	1,400	0,0080	250	20	3	70	105	150	42	165	24	74,32
12EPRES28020	280-20	11	10	120	1,360	0,0080	280	20	3	70	105	150	42	165	24	76,29
12EPRES31520	315-20	11	10	120	1,360	0,0080	315	20	3	70	105	150	42	165	24	78,37
12EPRES14025	140-25	11	30	360	0,767	0,0027	140	25	3	70	105	116	30	125	24	36,58
12EPRES20025	200-25	11	25	300	0,736	0,0032	200	25	3	70	105	116	30	125	24	50,13
12EPRES22525	225-25	11	10	120	1,390	0,0080	225	25	3	70	105	150	42	165	24	53,01
12EPRES25025	250-25	11	10	120	1,380	0,0080	250	25	3	70	105	150	42	165	24	74,32
12EPRES28025	280-25	11	10	120	1,360	0,0080	280	25	3	70	105	150	42	165	24	76,29
12EPRES31525	315-25	11	10	120	1,360	0,0080	315	25	3	70	105	150	42	165	24	78,37
12EPRES14032	140-32	11	30	360	0,760	0,0027	140	32	3	70	105	116	30	125	24	36,58
12EPRES20032	200-32	11	30	360	0,767	0,0027	200	32	3	70	105	116	30	125	24	50,13
12EPRES22532	225-32	11	10	120	1,435	0,0080	225	32	3	70	105	150	42	165	24	53,01
12EPRES25032	250-32	11	10	120	1,410	0,0080	250	32	3	70	105	150	42	165	24	74,32
12EPRES28032	280-32	11	10	120	1,425	0,0080	280	32	3	70	105	150	42	165	24	76,29
12EPRES31532	315-32	11	10	120	1,445	0,0080	315	32	3	70	105	150	42	165	24	78,37
12EPRES07540	75-40	11	25	300	0,738	0,0032	75	40	3,7	70	105	116	30	125	24	27,51
12EPRES09040	90-40	11	25	300	0,738	0,0032	90	40	3,7	70	105	116	30	125	24	25,00
12EPRES11040	110-40	11	25	300	0,738	0,0032	110	40	3,7	70	105	116	30	125	24	33,60
12EPRES12540	125-40	11	30	360	0,748	0,0027	125	40	3,7	70	105	116	30	125	24	38,89
12EPRES14040	140-40	11	30	360	0,840	0,0027	140	40	3,7	70	105	116	30	125	24	38,56
12EPRES16040	160-40	11	30	360	0,742	0,0027	160	40	3,7	70	105	116	30	125	24	42,14
12EPRES18040	180-40	11	30	360	0,767	0,0027	180	40	3,7	70	105	116	30	125	24	44,57
12EPRES20040	200-40	11	30	360	0,793	0,0027	200	40	3,7	70	105	116	30	125	24	52,09
12EPRES22540	225-40	11	10	120	1,400	0,0080	225	40	3,7	70	105	150	42	165	24	54,99
12EPRES25040	250-40	11	10	120	1,380	0,0080	250	40	3,7	70	105	150	42	165	24	76,29
12EPRES28040	280-40	11	10	120	1,420	0,0080	280	40	3,7	70	105	150	42	165	24	76,29
12EPRES31540	315-40	11	10	120	1,400	0,0080	315	40	3,7	70	105	150	42	165	24	78,37

Продолжение...





## ЭЛЕКТРОСВАРНЫЕ ФИТИНГИ



### СЕДЛКА ЭЛЕКТРОСВАРНАЯ С РЕМЕННОЙ ОТВЕТНОЙ ЧАСТЬЮ

Сваривается с трубами с показателем SDR 17,6 - 17 - 13,6 - 11  
(\* PF (мин. SDR) = Максимальная глубина прорезания фрезой)

### PE100 SDR11 PFA/PN16

Артикул	ø	PF (SDR мин.)*	Упаковка	Кол-во в паллете	Вес кг	Объем м <sup>3</sup>	Dn1	Dn2	S	L1	L2	L	H1	H	Отверстие макс.	€/шт.
12EPRES07550	75-50	11	10	120	1,240	0,0080	75	50	4,6	90	136	150	62	210	40,5	80,61
12EPRES12550	125-50	11	10	120	1,870	0,0080	125	50	4,6	90	136	150	62	210	40,5	43,58
12EPRES14050	140-50	11	10	120	1,900	0,0080	140	50	4,6	90	136	150	62	210	40,5	45,47
12EPRES16050	160-50	11	6	72	2,200	0,0133	160	50	4,6	90	136	150	62	210	40,5	48,62
12EPRES18050	180-50	11	6	72	2,167	0,0133	180	50	4,6	90	136	150	62	210	40,5	52,08
12EPRES20050	200-50	11	6	72	2,233	0,0133	200	50	4,6	90	136	150	62	210	40,5	57,89
12EPRES22550	225-50	11	6	72	2,217	0,0133	225	50	4,6	90	136	150	62	210	40,5	62,52
12EPRES25050	250-50	11	6	72	2,217	0,0133	250	50	4,6	90	136	150	62	210	40,5	78,72
12EPRES28050	280-50	11	6	72	2,217	0,0133	280	50	4,6	90	136	150	62	210	40,5	81,04
12EPRES31550	315-50	11	6	72	2,233	0,0133	315	50	4,6	90	136	150	62	210	40,5	87,98
12EPRES07563	75-63	11	10	120	1,330	0,0080	75	63	5,8	90	136	150	62	210	40,5	80,61
12EPRES12563	125-63	11	10	120	1,870	0,0080	125	63	5,8	90	136	150	62	210	40,5	43,58
12EPRES14063	140-63	11	10	360	1,870	0,0080	140	63	5,8	90	136	150	62	210	40,5	45,47
12EPRES16063	160-63	11	10	120	1,800	0,0080	160	63	5,8	90	136	150	62	210	40,5	48,62
12EPRES18063	180-63	11	6	72	2,225	0,0133	180	63	5,8	90	136	150	62	210	40,5	52,08
12EPRES20063	200-63	11	6	72	2,233	0,0133	200	63	5,8	90	136	150	62	210	40,5	57,89
12EPRES22563	225-63	11	6	72	2,217	0,0133	225	63	5,8	90	136	150	62	210	40,5	62,52
12EPRES25063	250-63	11	6	72	2,200	0,0133	250	63	5,8	90	136	150	62	210	40,5	78,72
12EPRES28063	280-63	11	6	72	2,217	0,0133	280	63	5,8	90	136	150	62	210	40,5	81,04
12EPRES31563	315-63	11	6	72	2,233	0,0133	315	63	5,8	90	136	150	62	210	40,5	87,98

## ЭЛЕКТРОСВАРНЫЕ ФИТИНГИ



### ШЕСТИГРАННЫЙ КЛЮЧ ДЛЯ СЕДЕЛОК ЭЛЕКТРОСВАРНЫХ

Артикул	Hexagon	Ø СЕДЕЛКА	Ø ВЫХОД	Количество	Вес кг	шт
00CPRES10	Hexagon 10 мм	63-200-315	20-25-32-40-50-63	1	0,400	60,00
00CPRES12	Hexagon 12 мм	40-180	20-25-32	1	0,600	65,00
00CPRES14	Hexagon 14 мм	90-315	50-63	1	1,200	70,00

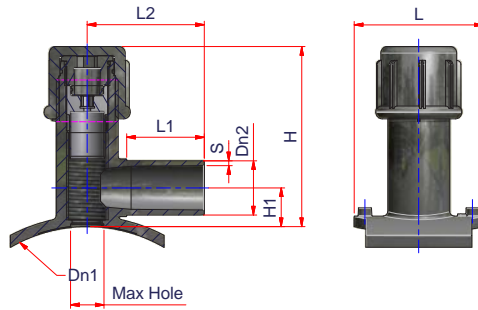


### КЛЮЧ ДЛЯ ЗАТЯГИВАНИЯ ЗАГЛУШЕК НА СЕДЕЛКАХ

Артикул	Ø	Упаковка	Вес кг	Тип EPRES	€/шт.
00КЛЮЧ025	25	1	0,045	Заглушка маленькая	1,75
00КЛЮЧ032	32	1	0,040	Заглушка средняя	2,10
00КЛЮЧ040	40	1	0,054	EPRES 2"X2"	2,45
00КЛЮЧ050	50	1	0,060	Заглушка большая	2,80



## ЭЛЕКТРОСВАРНЫЕ ФИТИНГИ



### СЕДЕЛКА ЭЛЕКТРОСВАРНАЯ 'TOP LOAD'

Внимание: монтаж данного изделия требует обязательного использования позиционера для седелок TOP LOAD (art. 00POS01).

### PE100 SDR11 PFA/PN16

Артикул	Ø	Sp макс.	Упаковка	Количество	Вес кг	Объем м³/р.	Dn1	Dn2	S	L1	L2	L	H1	H	Отверстие макс.	€/шт.
12EPRESTL356363	355-630/63	32	10	120	1,550	0,0080	355÷630	63	5,8	90	136	150	59	209	44	289,41

#### ТЕХНИЧЕСКОЕ ЗАМЕЧАНИЕ

DE Труба	Максимальная толщина для врезки (мин. SDR)
355	11
400	11
450	17
500	17
560	21
630	21

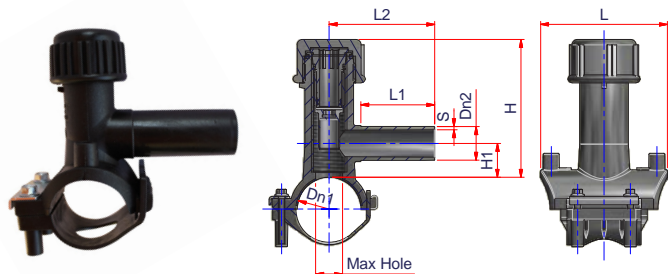


### ПОЗИЦИОНЕР ДЛЯ СЕДЕЛОК 'TOP LOAD'

Позиционер для седелок без ремня с выходом Ø63

Артикул	ВЫХОД	Упаковка	Вес кг	Объем м³	€/шт.
00POS01	63	1	3,200	0,0089	1.800,00

## ЭЛЕКТРОСВАРНЫЕ ФИТИНГИ

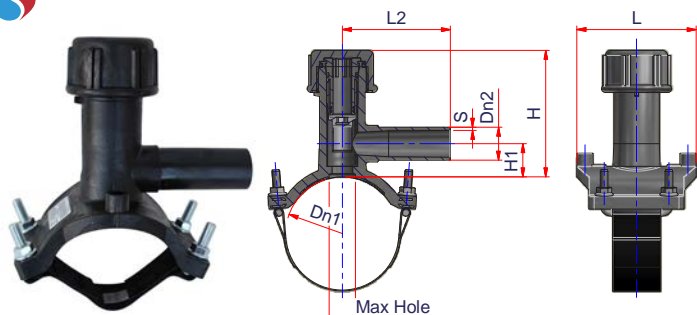


### СЕДЕЛКА ЭЛЕКТРОСВАРНАЯ С ДОПОЛНИТЕЛЬНЫМ УПЛОТНЕНИЕМ С ЛИТОЙ ОТВЕТНОЙ ЧАСТЬЮ

Сваривается с трубами с показателем SDR 17,6 - 17 - 13,6 - 11  
 (\*) PF (мин. SDR) = Максимальная глубина прорезания фрезой  
 Инструмент для врезки: ключ-трещотка + ключ-шестигранник 10мм

### PE100 SDR11 PFA/PN16 MOP5

Артикул	Ø	PF (SDR мин.)*	Упаковка	Кол-во в паллете	Вес кг	Объем м <sup>3</sup>	Dn1	Dn2	S	L1	L2	L	H1	H	Отверстие макс.	€/шт.
12EPRESZ06332	63-32	11	30	360	0,517	0,0027	63	32	3	70	100	116	30	130	19	82,10
12EPRESZ09063	90-63	11	10	120	2,300	0,008	90	63	5,8	90	136	150	62	210	37	82,72
12EPRESZ11063	110-63	11	10	120	1,940	0,0080	110	63	5,8	90	136	150	62	210	37	107,50



### СЕДЕЛКА ЭЛЕКТРОСВАРНАЯ С ДОПОЛНИТЕЛЬНЫМ УПЛОТНЕНИЕМ С РЕМЕННОЙ ОТВЕТНОЙ ЧАСТЬЮ

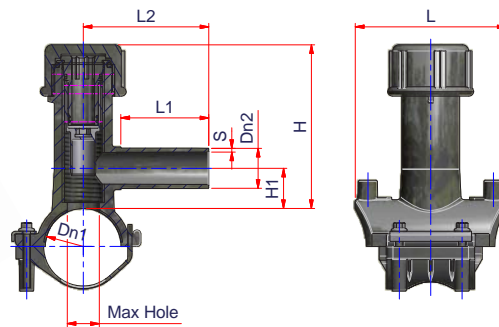
Сваривается с трубами с показателем SDR 17,6 - 17 - 13,6 - 11  
 (\*) PF (мин. SDR) = Максимальная глубина прорезания фрезой  
 Инструмент для врезки: ключ-трещотка + ключ-шестигранник 10мм

### PE100 SDR11 PFA/PN16 MOP5

Артикул	Ø	PF (SDR мин.)*	Упаковка	Кол-во в паллете	Вес кг	Объем м <sup>3</sup>	Dn1	Dn2	S	L1	L2	L	H1	H	Отверстие макс.	€/шт.
12EPRESZ09032	90-32	11	25	300	0,936	0,0032	90	32	3	70	105	116	30	125	19	82,10
12EPRESZ11032	110-32	11	30	360	0,843	0,0027	110	32	3	70	105	116	30	125	19	83,94
12EPRESZ12532	125-32	11	30	360	0,847	0,0027	125	32	3	70	105	116	30	125	19	91,68
12EPRESZ14032	140-32	11	30	360	0,920	0,0027	140	32	3	70	105	116	30	125	19	98,35
12EPRESZ16032	160-32	11	30	360	0,683	0,0027	160	32	3	70	105	116	30	123	19	103,80
12EPRESZ18032	180-32	11	30	360	0,957	0,0027	180	32	3	70	105	116	30	123	19	113,02
12EPRESZ20032	200-32	11	30	360	0,940	0,0027	200	32	3	70	105	116	30	123	19	116,70
12EPRESZ12563	125-63	11	10	120	2,280	0,008	125	63	5,8	90	136	150	62	210	37	91,39
12EPRESZ14063	140-63	11	10	360	2,310	0,008	140	63	5,8	90	136	150	62	210	37	98,35
12EPRESZ16063	160-63	11	6	72	2,650	0,0133	160	63	5,8	90	136	150	62	210	37	102,96
12EPRESZ18063	180-63	11	6	72	2,600	0,0133	180	63	5,8	90	136	150	62	210	37	113,38
12EPRESZ20063	200-63	11	6	72	2,233	0,0133	200	63	5,8	90	136	150	62	210	37	123,73
12EPRESZ22563	225-63	11	6	72	2,600	0,0133	225	63	5,8	90	136	150	62	210	37	147,99
12EPRESZ25063	250-63	11	6	72	2,233	0,0133	250	63	5,8	90	136	150	62	210	37	179,07
12EPRESZ28063	280-63	11	6	72	2,667	0,0133	280	63	5,8	90	136	150	62	210	37	147,09
12EPRESZ31563	315-63	11	6	72	2,233	0,0133	315	63	5,8	90	136	150	62	210	37	216,68



## ЭЛЕКТРОСВАРНЫЕ ФИТИНГИ



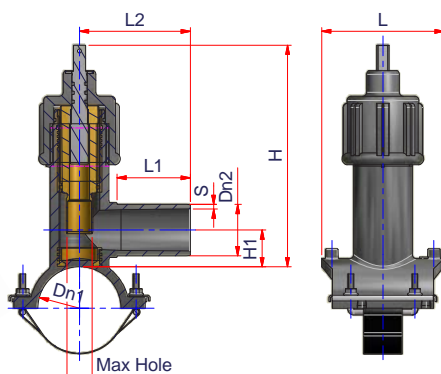
### СЕДЛКА ЭЛЕКТРОСВАРНАЯ С УВЕЛИЧЕННОЙ ФРЕЗОЙ

SDR мин.: сваривается с трубами с показателем SDR 17,6 - 17 - 13,6 - 11  
(\* ) PF (мин. SDR)= Максимальная глубина прорезания фрезой

### PE100 SDR11 PFA/PN16

Артикул	Ø	PF (SDR мин.)*	Упаковка	Кол-во в паллете	Вес кг	Объем м <sup>3</sup>	Dn1	Dn2	S	L1	L2	L	H1	H	Отверстие макс.	€/шт.
12EPREF06332	63-32	11	35	420	0,321	0,0023	63	32	3	70	100	116	30	130	23	28,06

## ЭЛЕКТРОСВАРНЫЕ ФИТИНГИ



### ВЕНТИЛЬ ДЛЯ ВРЕЗКИ ПОД ДАВЛЕНИЕМ

Сваривается с трубами с показателем SDR 17,6 - 17 - 13,6 - 11

(\*) PF (мин. SDR) = Максимальная глубина прорезания фрезой

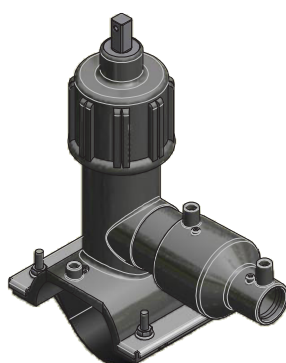
Наружный четырехгранный наконечник □ 14,7мм для ключа DIN 3223 ТИП E

Тип А с литой ответной частью

Тип В с ремнем

### PE100 SDR11 PFA/PN16 MOP5

Артикул	Тип	Ø	PF (SDR мин.)*	Упаковка	Кол-во в паллете	Вес кг	Объем м <sup>3</sup>	Dn1	Dn2	S	L1	L2	L	H1	H	Ø Отверстие	€/шт.
12EPREV06363	A	63-63	11	-	-	-	-	63	63	5,8	89	136	150	63	280	32,5	136,50
12EPREV09063	A	90-63	11	3	72	3,567	0,0140	90	63	5,8	89	136	150	63	280	32,5	142,10
12EPREV11063	A	110-63	11	3	72	3,583	0,0140	110	63	5,8	89	136	150	63	280	32,5	145,90
12EPREV12563	B	125-63	11	4	96	3,550	0,0105	125	63	5,8	89	136	150	63	280	32,5	151,43
12EPREV14063	B	140-63	11	6	72	3,600	0,0133	140	63	5,8	89	136	150	63	280	32,5	163,55
12EPREV16063	B	160-63	11	3	72	3,600	0,0140	160	63	5,8	89	136	150	63	280	32,5	169,61
12EPREV18063	B	180-63	11	3	72	3,833	0,0140	180	63	5,8	89	136	150	63	280	32,5	172,90
12EPREV20063	B	200-63	11	3	72	3,833	0,0140	200	63	5,8	89	136	150	63	280	32,5	184,67
12EPREV22563	B	225-63	11	3	72	8,167	0,0140	225	63	5,8	89	136	150	63	280	32,5	189,34
12EPREV25063	B	250-63	11	3	72	3,900	0,0140	250	63	5,8	89	136	150	63	280	32,5	222,92
12EPREV28063	B	280-63	11	6	72	3,867	0,0133	280	63	5,8	89	136	150	63	280	32,5	224,28
12EPREV31563	B	315-63	11	3	72	3,833	0,0140	315	63	5,8	89	136	150	63	280	32,5	233,63



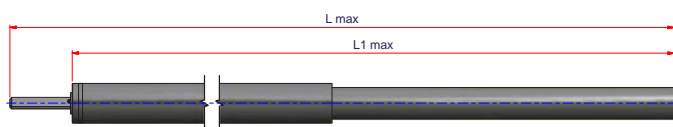
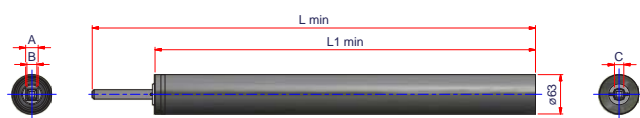
### ПО ЗАПРОСУ

Для ответвлений Ø50, 40, 32мм арт. 12EPREV поставляется

с электросварным переходником 63/50, 63/40 и 63/32



## ЭЛЕКТРОСВАРНЫЕ ФИТИНГИ

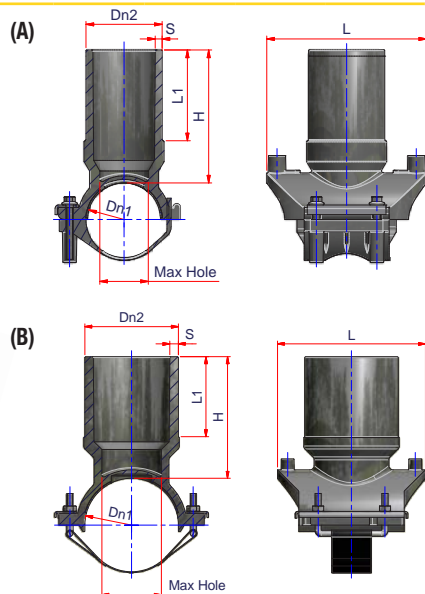


### УДЛИНИТЕЛЬ ТЕЛЕСКОПИЧЕСКИЙ И ФИКСИРОВАННЫЙ ДЛЯ ВЕНТИЛЯ ДЛЯ ВРЕЗКИ ПОД ДАВЛЕНИЕМ

Для арт. 12EPREV

Артикул	Модель	Упаковка	Вес кг	Объем м <sup>3</sup>	A	B	C	L1 мин.	L1 макс.	L мин.	L макс.	€/шт.
00PREVASTA01	Удлинитель телескопический	1	2,8	0,0035	20	15,8	15	610	1158	710	1258	100,00
00PREVASTA02	Удлинитель телескопический	1	3,6	0,0045	20	15,8	15	810	1558	910	1658	100,00
00PREVASTAF01	Удлинитель фиксированный	1	4,5	0,0054	20	15,8	15	1010	1958	1110	2058	100,00

## ЭЛЕКТРОСВАРНЫЕ ФИТИНГИ



### СЕДЛОВОЙ ОТВОД РАВНОСТОРОННИЙ

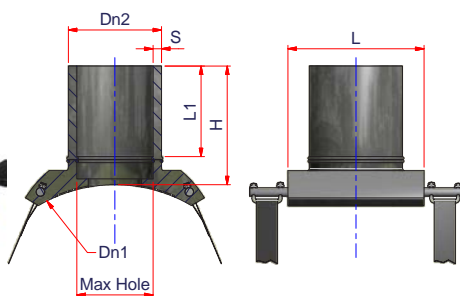
(\*) SDR макс.: сваривается с трубами с показателем SDR 17,6 - 17 - 13,6 - 11 - 9 - 7,4

Тип А: с жестким хомутом

Тип В: с ремнем

### PE100 SDR11 PFA/PN16

Артикул	Тип	Ø	SDR макс.*	Упаковка	Кол-во в паллете	Вес кг	Объем м <sup>3</sup>	Dn1	Dn2	S	L1	L	H	Отверстие макс.	€/шт.
12ECOL06363	A	63-63	17,6	30	360	0,343	0,0027	63	63	5,8	75	132	110	40	23,10
12ECOL09090	B	90-90	17,6	10	120	1,070	0,0080	90	90	8,2	100	170	131	70	57,75
12ECOL110110	B	110-110	17,6	10	120	1,240	0,0080	110	110	10	95	174	143	70	78,75
12ECOL125125	B	125-125	17,6	8	96	1,500	0,0100	125	125	11,4	95	204	143	84	101,85



### СЕДЛОВОЙ ОТВОД ДЛЯ ТРУБ БОЛЬШИХ ДИАМЕТРОВ С РЕМЕННОЙ ОТВЕТНОЙ ЧАСТЬЮ

(\*) SDR макс.: сваривается с трубами с показателем SDR 17,6 - 17 - 13,6 - 11 - 9 - 7,4

СМОТРЕТЬ ВИДЕО-ИНСТРУКЦИИ НА НАШЕМ КАНАЛЕ [YouTube](#)



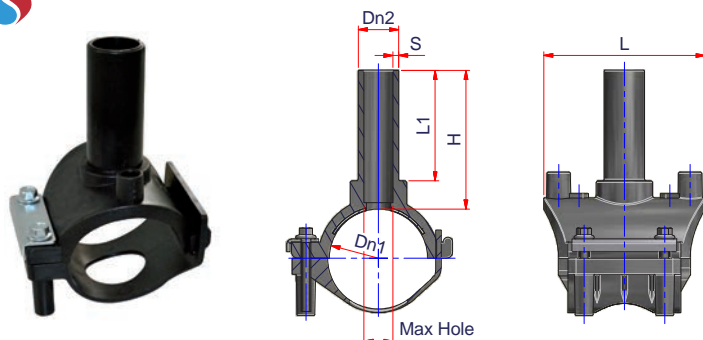
### PE100 SDR11 PFA/PN16

Артикул	Ø	SDR макс.*	Упаковка	Кол-во в паллете	Вес кг	Объем м <sup>3</sup>	Dn1	Dn2	S	L1	L	H	Отверстие макс.	€/шт.
12ECOLT160160	160-160	17,6	-	-	-	-	160	160	14,6	160	240	200	127	513,33
12ECOLT180180	180-180	17,6	-	-	-	-	180	180	16,4	107	240	200	127	577,50
12ECOLT200200	200-200	17,6	2	24	8,000	0,0200	200	200	18,2	200	320	236	158	802,08
12ECOLT225225	225-225	17,6	-	-	-	-	225	225	20,6	150	320	236	158	705,83





## ЭЛЕКТРОСВАРНЫЕ ФИТИНГИ



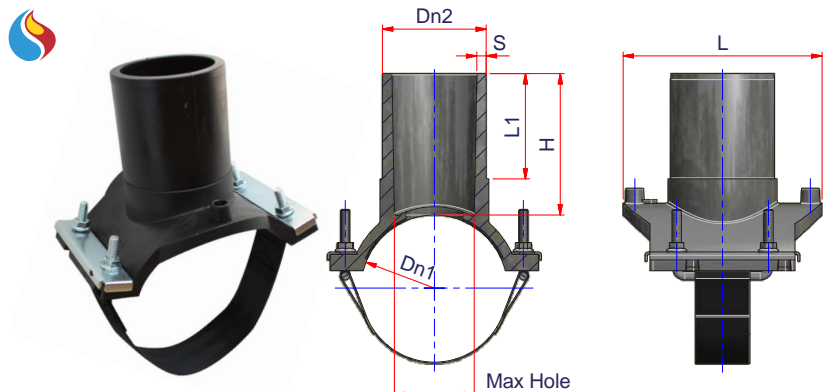
### СЕДЛОВОЙ ОТВОД С ЛИТОЙ ОТВЕТНОЙ ЧАСТЬЮ

(\*) SDR макс.: сваривается с трубами с показателем SDR 17,6 - 17 - 13,6 - 11 - 9 - 7,4

### PE100 SDR11 PFA/PN16

Артикул	ø	SDR макс.*	Упаковка	Кол-во в паллете	Вес кг	Объем м <sup>3</sup>	Dn1	Dn2	S	L1	L	H	Отверстие макс.	€/шт.
12ECOL04020	40-20	17,6	70	840	0,196	0,0011	40	20	3	70	100	82	13	11,36
12ECOL05020	50-20	17,6	60	720	0,209	0,0013	50	20	3	70	100	82	13	13,63
12ECOL06320	63-20	17,6	50	600	0,226	0,0016	63	20	3	70	100	82	13	14,76
12ECOL07520	75-20	17,6	40	480	0,333	0,0020	75	20	3	70	100	82	13	15,90
12ECOL11020	110-20	17,6	30	360	0,447	0,0027	110	20	3	72,5	100	82	13	18,17
12ECOL04025	40-25	17,6	70	840	0,266	0,0011	40	25	3	70	100	82	16	11,36
12ECOL05025	50-25	17,6	50	600	0,284	0,0016	50	25	3	70	100	82	16	13,63
12ECOL06325	63-25	17,6	40	480	0,235	0,0020	63	25	3	70	100	82	16	14,76
12ECOL07525	75-25	17,6	40	480	0,246	0,0020	75	25	3	70	100	82	16	15,90
12ECOL04032	40-32	17,6	70	840	0,267	0,0011	40	32	3	70	100	82	22,5	11,36
12ECOL05032	50-32	17,6	40	480	0,295	0,0020	50	32	3	70	100	82	22,5	13,63
12ECOL06332	63-32	17,6	40	480	0,235	0,0020	63	32	3	70	100	82	22,5	14,76
12ECOL07532	75-32	17,6	40	480	0,250	0,0020	75	32	3	70	100	82	22,5	15,90
12ECOL09032	90-32	17,6	30	360	0,287	0,0027	90	32	3	72,5	100	97	22,5	17,03
12ECOL11032	110-32	17,6	30	360	0,443	0,0027	110	32	3	72,5	100	97	22,5	18,17
12ECOL04040	40-40	17,6	60	720	0,278	0,0013	40	40	3,7	70	100	82	30	11,36
12ECOL05040	50-40	17,6	50	600	0,294	0,0016	50	40	3,7	70	100	82	30	13,63
12ECOL06340	63-40	17,6	40	480	0,241	0,0020	63	40	3,7	70	100	82	30	14,76
12ECOL07540	75-40	17,6	40	480	0,340	0,0020	75	40	3,7	70	100	82	30	15,90
12ECOL06350	63-50	17,6	30	360	0,298	0,0027	63	50	4,6	75	132	110	37	18,90
12ECOL09063	90-63	17,6	20	240	0,410	0,0040	90	63	5,8	82	140	100	44	17,03
12ECOL11063	110-63	17,6	20	240	0,440	0,0040	110	63	5,8	82	140	100	44	18,17
12ECOL12563	125-63	17,6	15	180	0,467	0,0053	126	63	5,8	82	140	100	44	19,31

## ЭЛЕКТРОСВАРНЫЕ ФИТИНГИ



### СЕДЛОВОЙ ОТВОД С РЕМЕННОЙ ОТВЕТНОЙ ЧАСТЬЮ

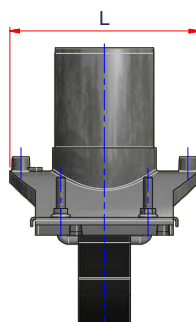
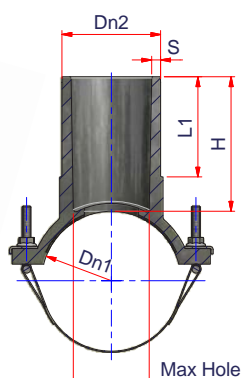
(\*) SDR макс.: сваривается с трубами с показателем SDR 17,6 - 17 - 13,6 - 11 - 9 - 7,4

### PE100 SDR11 PFA/PN16

Артикул	ø	SDR макс.*	Упаковка	Кол-во в паллете	Вес кг	Объем м <sup>3</sup>	Dn1	Dn2	S	L1	L	H	Отверстие макс.	€/шт.
12ECOL09020	90-20	17,6	30	360	0,448	0,0027	90	20	3	65	140	100	13	17,03
12ECOL11020	110-20	17,6	30	360	0,447	0,0027	110	20	3	65	140	100	13	18,17
12ECOL12520	125-20	17,6	30	360	0,460	0,0027	125	20	3	65	140	100	13	19,31
12ECOL14020	140-20	17,6	30	360	0,450	0,0027	140	20	3	65	140	100	13	26,11
12ECOL16020	160-20	17,6	30	360	0,455	0,0027	160	20	3	65	140	100	13	29,63
12ECOL18020	180-20	17,6	30	360	0,470	0,0027	180	20	3	65	140	100	13	31,91
12ECOL20020	200-20	17,6	30	360	0,480	0,0027	200	20	3	65	140	100	13	39,41
12ECOL22520	225-20	17,6	30	360	0,487	0,0027	225	20	3	65	140	100	13	42,25
12ECOL25020	250-20	17,6	30	360	0,472	0,0027	250	20	3	65	140	100	13	63,14
12ECOL28020	280-20	17,6	30	360	0,487	0,0027	280	20	3	65	140	100	13	65,18
12ECOL31520	315-20	17,6	30	360	0,513	0,0027	315	20	3	65	140	100	13	65,18
12ECOL09025	90-25	17,6	30	360	0,447	0,0027	90	25	3	65	140	100	16	17,03
12ECOL11025	110-25	17,6	30	360	0,447	0,0027	110	25	3	65	140	100	16	18,17
12ECOL12525	125-25	17,6	30	360	0,453	0,0027	125	25	3	65	140	100	16	19,31
12ECOL14025	140-25	17,6	30	360	0,460	0,0027	140	25	3	65	140	100	16	26,11
12ECOL16025	160-25	17,6	30	360	0,457	0,0027	160	25	3	65	140	100	16	29,63
12ECOL18025	180-25	17,6	30	360	0,458	0,0027	180	25	3	65	140	100	16	31,91
12ECOL20025	200-25	17,6	30	360	0,483	0,0027	200	25	3	65	140	100	16	39,41
12ECOL22525	225-25	17,6	30	360	0,490	0,0027	225	25	3	65	140	100	16	42,25
12ECOL25025	250-25	17,6	30	360	0,497	0,0027	250	25	3	65	140	100	16	63,14
12ECOL28025	280-25	17,6	30	360	0,507	0,0027	280	25	3	65	140	100	16	65,18
12ECOL31525	315-25	17,6	30	360	0,483	0,0027	315	25	3	65	140	100	16	65,18
12ECOL12532	125-32	17,6	30	360	0,460	0,0027	125	32	3	65	140	100	22,5	19,31
12ECOL14032	140-32	17,6	30	360	0,460	0,0027	140	32	3	65	140	100	22,5	26,11
12ECOL16032	160-32	17,6	30	360	0,460	0,0027	160	32	3	65	140	100	22,5	29,63
12ECOL18032	180-32	17,6	30	360	0,465	0,0027	180	32	3	65	140	100	22,5	31,91
12ECOL20032	200-32	17,6	30	360	0,472	0,0027	200	32	3	65	140	100	22,5	39,41
12ECOL22532	225-32	17,6	30	360	0,450	0,0027	225	32	3	65	140	100	22,5	42,25
12ECOL25032	250-32	17,6	30	360	0,487	0,0027	250	32	3	65	140	100	22,5	63,14
12ECOL28032	280-32	17,6	30	360	0,498	0,0027	280	32	3	65	140	100	22,5	65,18
12ECOL31532	315-32	17,6	30	360	0,493	0,0027	315	32	3	65	140	100	22,5	65,18



## ЭЛЕКТРОСВАРНЫЕ ФИТИНГИ



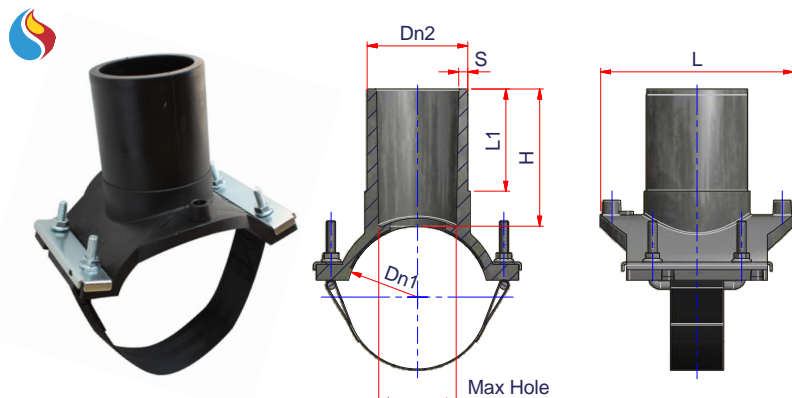
### СЕДЛОВОЙ ОТВОД С РЕМЕННОЙ ОТВЕТНОЙ ЧАСТЬЮ

(\* SDR макс.: сваривается трубами с показателем SDR 17,6 - 17 - 13,6 - 11 - 9 - 7,4

### PE100 SDR11 PFA/PN16

Артикул	Ø	SDR макс.*	Упаковка	Кол-во в паллете	Вес кг	Объем м³	Dn1	Dn2	S	L1	L	H	Отверстие макс.	€/шт.
12ECOL09040	90-40	17,6	30	360	0,472	0,0027	90	40	3,7	65	140	100	30	17,03
12ECOL11040	110-40	17,6	30	360	0,468	0,0027	110	40	3,7	65	140	100	30	18,17
12ECOL12540	125-40	17,6	30	360	0,487	0,0027	125	40	3,7	65	140	100	30	19,31
12ECOL14040	140-40	17,6	30	360	0,473	0,0027	140	40	3,7	65	140	100	30	26,11
12ECOL16040	160-40	17,6	30	360	0,480	0,0027	160	40	3,7	65	140	100	30	29,63
12ECOL18040	180-40	17,6	30	360	0,500	0,0027	180	40	3,7	65	140	100	30	31,91
12ECOL20040	200-40	17,6	30	360	0,485	0,0027	200	40	3,7	65	140	100	30	39,41
12ECOL22540	225-40	17,6	30	360	0,487	0,0027	225	40	3,7	65	140	100	30	42,25
12ECOL25040	250-40	17,6	30	360	0,493	0,0027	250	40	3,7	65	140	100	30	63,14
12ECOL28040	280-40	17,6	30	360	0,527	0,0027	280	40	3,7	65	140	100	30	65,18
12ECOL31540	315-40	17,6	30	360	0,510	0,0027	315	40	3,7	65	140	100	30	65,18
12ECOL07550	75-50	17,6	30	360	0,485	0,0027	75	50	4,6	65	140	100	38	15,90
12ECOL09050	90-50	17,6	30	360	0,487	0,0027	90	50	4,6	65	140	100	38	17,03
12ECOL11050	110-50	17,6	30	360	0,492	0,0027	110	50	4,6	65	140	100	38	18,17
12ECOL12550	125-50	17,6	30	360	0,487	0,0027	125	50	4,6	65	140	100	38	19,31
12ECOL14050	140-50	17,6	30	360	0,493	0,0027	140	50	4,6	65	140	100	38	26,11
12ECOL16050	160-50	17,6	30	360	0,498	0,0027	160	50	4,6	65	140	100	38	29,63
12ECOL18050	180-50	17,6	30	360	0,495	0,0027	180	50	4,6	65	140	100	38	31,91
12ECOL20050	200-50	17,6	30	360	0,500	0,0027	200	50	4,6	65	140	100	38	39,41
12ECOL22550	225-50	17,6	30	360	0,533	0,0027	225	50	4,6	65	140	100	38	42,25
12ECOL25050	250-50	17,6	30	360	0,512	0,0027	250	50	4,6	65	140	100	38	63,14
12ECOL28050	280-50	17,6	30	360	0,520	0,0027	280	50	4,6	65	140	100	38	65,18
12ECOL31550	315-50	17,6	30	360	0,527	0,0027	315	50	4,6	65	140	100	38	65,18
12ECOL07563	75-63	17,6	25	300	0,532	0,0032	75	63	5,8	65	140	100	44	15,90
12ECOL14063	140-63	17,6	30	360	0,533	0,0027	140	63	5,8	65	140	100	44	26,11
12ECOL16063	160-63	17,6	30	360	0,535	0,0027	160	63	5,8	65	140	100	44	29,63
12ECOL18063	180-63	17,6	30	360	0,540	0,0027	180	63	5,8	65	140	100	44	31,91
12ECOL20063	200-63	17,6	30	360	0,537	0,0027	200	63	5,8	65	140	100	44	39,41
12ECOL22563	225-63	17,6	30	360	0,533	0,0027	225	63	5,8	65	140	100	44	42,25
12ECOL25063	250-63	17,6	30	360	0,545	0,0027	250	63	5,8	65	140	100	44	63,14
12ECOL28063	280-63	17,6	30	360	0,550	0,0027	280	63	5,8	65	140	100	44	65,18
12ECOL31563	315-63	17,6	30	360	0,573	0,0027	315	63	5,8	65	140	100	44	65,18

## ЭЛЕКТРОСВАРНЫЕ ФИТИНГИ



### СЕДЛОВОЙ ОТВОД С РЕМНЕМ ДЛЯ ТРУБ БОЛЬШИХ ДИАМЕТРОВ

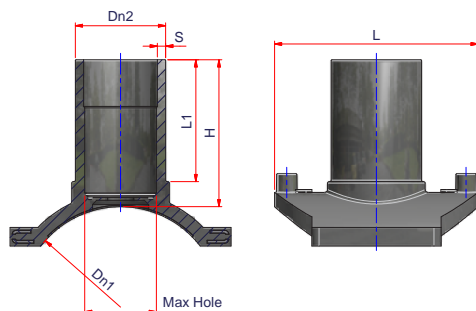
(\*) SDR макс.: сваривается с трубами с показателем SDR 17,6 - 17 - 13,6 - 11 - 9 - 7,4

### PE100 SDR11 PFA/PN16

Артикул	Ø	SDR макс.*	Упаковка	Кол-во в паллете	Вес кг	Объем м <sup>3</sup>	Dn1	Dn2	S	L1	L	H	Отверстие макс.	€/шт.
12ECOL11075	110-75	17,6	15	180	0,943	0,0053	110	75	6,8	90	170	120	59	49,97
12ECOL12575	125-75	17,6	15	180	0,933	0,0053	125	75	6,8	90	170	120	59	56,78
12ECOL14075	140-75	17,6	15	180	0,957	0,0053	140	75	6,8	90	170	120	59	61,32
12ECOL16075	160-75	17,6	15	180	0,947	0,0053	160	75	6,8	90	170	120	59	68,13
12ECOL18075	180-75	17,6	15	180	0,953	0,0053	180	75	6,8	90	170	120	59	72,68
12ECOL20075	200-75	17,6	15	180	0,960	0,0053	200	75	6,8	90	170	120	59	79,50
12ECOL11090	110-90	17,6	15	180	0,990	0,0053	110	90	8,2	90	170	120	70	56,78
12ECOL12590	125-90	17,6	15	180	1,027	0,0053	125	90	8,2	90	170	120	70	61,32
12ECOL14090	140-90	17,6	15	180	0,940	0,0053	140	90	8,2	90	170	120	70	68,13
12ECOL16090	160-90	17,6	15	180	1,013	0,0053	160	90	8,2	90	170	120	70	72,68
12ECOL18090	180-90	17,6	15	180	1,023	0,0053	180	90	8,2	90	170	120	70	79,50
12ECOL20090	200-90	17,6	15	180	1,020	0,0053	200	90	8,2	90	170	120	70	84,03
12ECOL22590	225-90	17,6	6	72	1,542	0,0133	225	90	8,2	98	200	130	70	90,85
12ECOL25090	250-90	17,6	6	72	1,525	0,0133	250	90	8,2	98	200	130	70	95,39
12ECOL28090	280-90	17,6	6	72	1,500	0,0133	280	90	8,2	98	200	130	70	102,21
12ECOL31590	315-90	17,6	6	72	1,533	0,0133	315	90	8,2	98	200	130	70	106,74
12ECOL125110	125-110	17,6	10	120	1,380	0,0080	125	110	10	90	200	140	87	77,22
12ECOL160110	160-110	17,6	7	84	1,464	0,0114	160	110	10	98	200	130	87	79,50
12ECOL180110	180-110	17,6	6	72	1,475	0,0133	180	110	10	98	200	130	87	84,03
12ECOL200110	200-110	17,6	8	96	1,438	0,0100	200	110	10	98	200	130	87	90,85
12ECOL225110	225-110	17,6	5	60	1,700	0,0160	225	110	10	98	200	130	87	95,39
12ECOL250110	250-110	17,6	5	60	1,730	0,0160	250	110	10	98	200	130	87	102,21
12ECOL280110	280-110	17,6	5	60	1,720	0,0160	280	110	10	98	200	130	87	106,74
12ECOL315110	315-110	17,6	6	72	1,692	0,0133	315	110	10	98	200	130	87	113,56
12ECOL160125	160-125	17,6	6	72	1,667	0,0133	160	125	11,4	98	200	130	100	84,03
12ECOL180125	180-125	17,6	6	72	1,633	0,0133	180	125	11,4	98	200	130	100	90,85
12ECOL200125	200-125	17,6	5	60	1,690	0,0160	200	125	11,4	98	200	130	100	95,39
12ECOL225125	225-125	17,6	5	60	1,800	0,0160	225	125	11,4	98	200	130	100	102,21
12ECOL250125	250-125	17,6	5	60	1,850	0,0160	250	125	11,4	98	200	130	100	106,74
12ECOL280125	280-125	17,6	5	60	1,880	0,0160	280	125	11,4	98	200	130	100	113,56
12ECOL315125	315-125	17,6	6	72	1,833	0,0133	315	125	11,4	98	200	130	100	118,10



## ЭЛЕКТРОСВАРНЫЕ ФИТИНГИ



### СЕДЛОВОЙ ОТВОД 'TOP LOAD' С РЕМНЕМ ДЛЯ ТРУБ БОЛЬШИХ ДИАМЕТРОВ

(\* SDR макс.: сваривается с трубами с показателем SDR 17,6 - 17 - 13,6 - 11 - 9 - 7,4  
Внимание: монтаж данного изделия требует обязательного использования позиционера для седелок TOP LOAD (art. 00POS01).

### PE100 SDR11 PFA/PN16

Артикул	Ø	SDR макс.*	Упаковка	Кол-во в паллете	Вес кг	Объем м <sup>3</sup>	Dn1	Dn2	S	L1	L	H	Отверстие макс.	€/шт.
12ECOLTL356363	355÷630-63	17,6	30	360	0,333	0,0027	355÷630	63	5,8	85	140	102	47	124,92

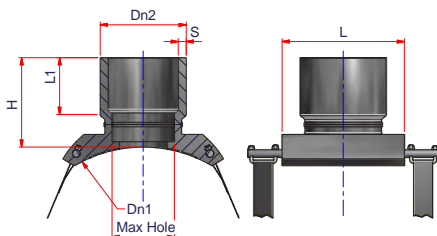


### ПОЗИЦИОНЕР ДЛЯ СЕДЕЛОК 'TOP LOAD'

Позиционер для отводов без ремней с выходом 63

Артикул	Выход	Упаковка	Вес кг	Объем м <sup>3</sup>	€/шт.
00POS01	63	1	3,200	0,0089	1.800,00

## ЭЛЕКТРОСВАРНЫЕ ФИТИНГИ



### СЕДЛОВОЙ ОТВОД С РЕМНЕМ ДЛЯ ТРУБ БОЛЬШИХ ДИАМЕТРОВ

(\*) SDR макс.: сваривается с трубами с показателем SDR 17,6 - 17 - 13,6 - 11 - 9 - 7,4  
Поставляется в наборе с металлическими стержнями и ремнями для монтажа

СМОТРЕТЬ ВИДЕО-ИНСТРУКЦИИ НА НАШЕМ КАНАЛЕ [YouTube](#)

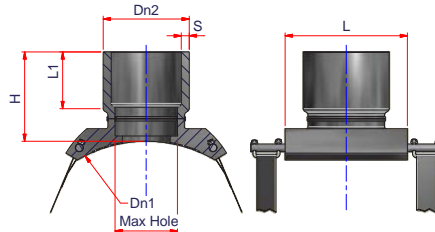


### PE100 SDR11 PFA/PN16 MOP5

Артикул	Ø	SDR мин.*	Упаковка	Кол-во в паллете	Вес кг	Объем м <sup>3</sup>	Dn1	Dn2	S	L1	L	H	Отверстие макс.	€/шт.
12ECOLTL180160	180-160	17,6	2	24	8,000	0,0400	225	160	14,6	160	240	200	127	577,50
12ECOLTL200160	200-160	17,6	2	24	8,000	0,0400	200	160	14,6	160	240	200	127	577,50
12ECOLTL225160	225-160	17,6	2	24	8,000	0,0400	225	160	14,6	160	240	200	127	577,50
12ECOLTL250160	250-160	17,6	2	24	8,000	0,0400	250	160	14,6	160	240	200	127	577,50
12ECOLTL280160	280-160	17,6	2	24	8,000	0,0400	280	160	14,6	160	240	200	127	577,50
12ECOLTL315160	315-160	17,6	2	24	8,000	0,0400	315	160	14,6	160	240	200	127	577,50
12ECOLTL355160	355-160	17,6	2	24	8,000	0,0400	355	160	14,6	160	240	200	127	641,67
12ECOLTL400160	400-160	17,6	2	24	8,000	0,0400	400	160	14,6	160	240	200	127	802,08
12ECOLTL450160	450-160	17,6	2	24	8,000	0,0400	450	160	14,6	160	240	200	127	834,16
12ECOLTL500160	500-160	17,6	2	24	8,000	0,0400	500	160	14,6	160	240	200	127	898,34
12ECOLTL560160	560-160	17,6	2	24	8,000	0,0400	560	160	14,6	160	240	200	127	962,50
12ECOLTL630160	630-160	17,6	2	24	8,000	0,0400	630	160	14,6	160	240	200	127	1.026,67
12ECOLTL710160	710-160	17,6	2	24	8,000	0,0400	710	160	14,6	160	240	200	127	1.090,83
12ECOLTL800160	800-160	17,6	2	24	8,000	0,0400	800	160	14,6	160	240	200	127	1.155,00
12ECOLTL900160	900-160	17,6	2	24	8,000	0,0400	900	160	14,6	160	240	200	127	1.347,50
12ECOLTL1000160	1000-160	17,6	2	24	8,000	0,0400	1000	160	14,6	160	240	200	127	2.374,17
12ECOLTL200180	200-180	17,6	2	24	8,000	0,0400	200	180	16,4	107	240	200	127	577,50
12ECOLTL225180	225-180	17,6	2	24	8,000	0,0400	225	180	16,4	107	240	200	127	577,50
12ECOLTL250180	250-180	17,6	2	24	8,000	0,0400	250	180	16,4	107	240	200	127	577,50
12ECOLTL280180	280-180	17,6	2	24	8,000	0,0400	280	180	16,4	107	240	200	127	577,50
12ECOLTL315180	315-180	17,6	2	24	8,000	0,0400	315	180	16,4	107	240	200	127	577,50
12ECOLTL355180	355-180	17,6	2	24	8,000	0,0400	355	180	16,4	107	240	200	127	641,67
12ECOLTL400180	400-180	17,6	2	24	8,000	0,0400	400	180	16,4	107	240	200	127	802,08
12ECOLTL450180	450-180	17,6	2	24	8,000	0,0400	450	180	16,4	107	240	200	127	834,16
12ECOLTL500180	500-180	17,6	2	24	8,000	0,0400	500	180	16,4	107	240	200	127	898,34
12ECOLTL560180	560-180	17,6	2	24	8,000	0,0400	560	180	16,4	107	240	200	127	962,50
12ECOLTL630180	630-180	17,6	2	24	8,000	0,0400	630	180	16,4	107	240	200	127	1.026,67
12ECOLTL710180	710-180	17,6	2	24	8,000	0,0400	710	180	16,4	107	240	200	127	1.090,83
12ECOLTL800180	800-180	17,6	2	24	8,000	0,0400	800	180	16,4	107	240	200	127	1.155,00
12ECOLTL900180	900-180	17,6	2	24	8,000	0,0400	900	180	16,4	107	240	200	127	1.347,50
12ECOLTL1000180	1000-180	17,6	2	24	8,000	0,0400	1000	180	16,4	107	240	200	127	2.374,17



## ЭЛЕКТРОСВАРНЫЕ ФИТИНГИ



### СЕДЛОВОЙ ОТВОД С РЕМНЕМ ДЛЯ ТРУБ БОЛЬШИХ ДИАМЕТРОВ

(\*) SDR макс.: сваривается с трубами с показателем SDR 17,6 - 17 - 13,6 - 11 - 9 - 7,4  
Поставляется в наборе с металлическими стержнями и ремнями для монтажа

СМОТРЕТЬ ВИДЕО-ИНСТРУКЦИИ НА НАШЕМ КАНАЛЕ [YouTube](#)



### PE100 SDR11 PFA/PN16

Артикул	Ø	SDR макс.*	Упаковка	Кол-во в паллете	Вес кг	Объем м <sup>3</sup>	Dn1	Dn2	S	L1	L	H	Отверстие макс.	€/шт.
12ECOLTL225200	225-200	17,6	1	12	14,000	0,1000	225	200	18,2	200	320	236	158	641,67
12ECOLTL280200	280-200	17,6	1	12	14,000	0,1000	280	200	18,2	200	320	236	158	770,00
12ECOLTL315200	315-200	17,6	1	12	14,000	0,1000	315	200	18,2	200	320	236	158	834,16
12ECOLTL355200	355-200	17,6	1	12	14,000	0,1000	355	200	18,2	200	320	236	158	898,34
12ECOLTL400200	400-200	17,6	1	12	14,000	0,1000	400	200	18,2	200	320	236	158	1.026,67
12ECOLTL450200	450-200	17,6	1	12	14,000	0,1000	450	200	18,2	200	320	236	158	1.155,00
12ECOLTL500200	500-200	17,6	1	12	14,000	0,1000	500	200	18,2	200	320	236	158	1.219,17
12ECOLTL560200	560-200	17,6	1	12	14,000	0,1000	560	200	18,2	200	320	236	158	1.283,33
12ECOLTL630200	630-200	17,6	1	12	14,000	0,1000	630	200	18,2	200	320	236	158	1.347,50
12ECOLTL710200	710-200	17,6	1	12	14,000	0,1000	710	200	18,2	200	320	236	158	1.604,17
12ECOLTL800200	800-200	17,6	1	12	14,000	0,1000	800	200	18,2	200	320	236	158	1.732,50
12ECOLTL900200	900-200	17,6	1	12	14,000	0,1000	900	200	18,2	200	320	236	158	2.245,83
12ECOLTL1000200	1000-200	17,6	1	12	14,000	0,1000	1000	200	18,2	200	320	236	158	3.705,63
12ECOLTL250225	250-225	17,6	1	12	14,000	0,1000	250	225	20,6	150	320	236	158	834,16
12ECOLTL280225	280-225	17,6	1	12	14,000	0,1000	280	225	20,6	150	320	236	158	898,34
12ECOLTL315225	315-225	17,6	1	12	14,000	0,1000	315	225	20,6	150	320	236	158	962,49
12ECOLTL355225	355-225	17,6	1	12	14,000	0,1000	355	225	20,6	150	320	236	158	1.058,75
12ECOLTL400225	400-225	17,6	1	12	14,000	0,1000	400	225	20,6	150	320	236	158	1.187,09
12ECOLTL450225	450-225	17,6	1	12	14,000	0,1000	450	225	20,6	150	320	236	158	1.259,92
12ECOLTL500225	500-225	17,6	1	12	14,000	0,1000	500	225	20,6	150	320	236	158	1.323,23
12ECOLTL560225	560-225	17,6	1	12	14,000	0,1000	560	225	20,6	150	320	236	158	1.385,18
12ECOLTL630225	630-225	17,6	1	12	14,000	0,1000	630	225	20,6	150	320	236	158	1.449,23
12ECOLTL710225	710-225	17,6	1	12	14,000	0,1000	710	225	20,6	150	320	236	158	1.763,88
12ECOLTL800225	800-225	17,6	1	12	14,000	0,1000	800	225	20,6	150	320	236	158	1.889,88
12ECOLTL900225	900-225	17,6	1	12	14,000	0,1000	900	225	20,6	150	320	236	158	2.519,82
12ECOLTL1000225	1000-225	17,6	1	12	14,000	0,1000	1000	225	20,6	150	320	236	158	4.237,89
12ECOLTL630250	630-250	17,6	1	12	14,000	0,1000	630	250	22,7	240	500	300	250	7.129,63
12ECOLTL630315	630-315	17,6	1	12	14,000	0,1000	630	315	28,6	260	500	340	250	9.268,52

# ЭЛЕКТРОСВАРНЫЕ ФИТИНГИ



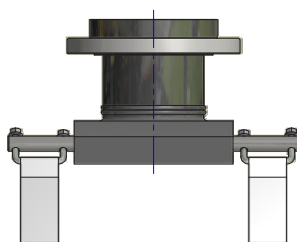
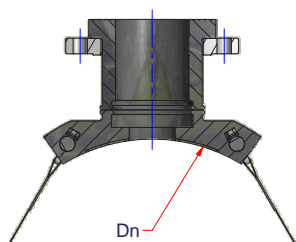
**НОВИНКА**



**ИЗДЕЛИЕ ПОД ЗАКАЗ\***  
**ЦЕНЫ ПРЕДОСТАВЛЯЮТСЯ**  
**ПО ЗАПРОСУ**

## СЕДЛОВОЙ ОТВОД С РЕМНЕМ И ФЛАНЦЕМ ДЛЯ ТРУБ БОЛЬШИХ ДИАМЕТРОВ

(\* SDR макс.: сваривается с трубами с показателем SDR 17,6 - 17 - 13,6 - 11 - 9 - 7,4  
 Поставляется в наборе с металлическими стержнями и ремнями для монтажа



### PE100 SDR11 PFA/PN16

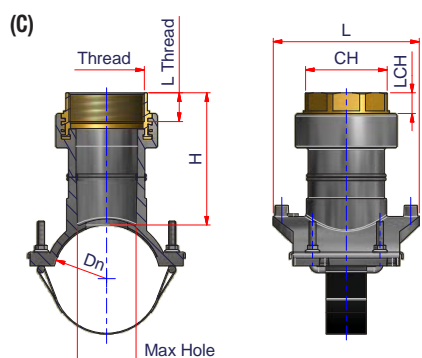
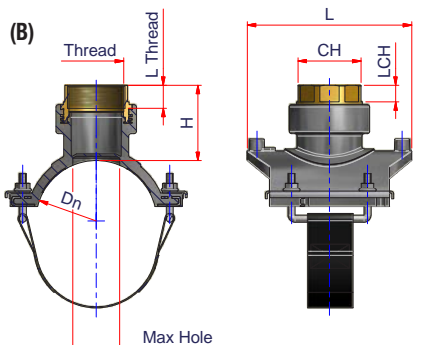
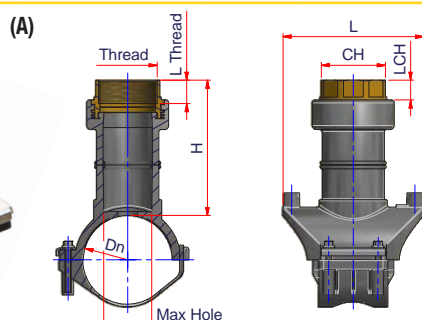
Артикул	Ø Основной трубы	Ø Ответвления	Ø Втулки PE100 SDR11 PFA/PN16	DN Фланца	ТИП ФЛАНЦА		
					Алюминиевый фланец (AL)	Фланец с эпоксидным покрытием, черный (VN)	Фланец с покрытием PPR (PP)
12ECOLTLFL355	355						
12ECOLTLFL400	400	90	12ECRT090	80	00FLAAL090	00FLAVN090	00FLAACPP090
12ECOLTLFL450	450	110	12ECRT110	100	00FLAAL110	00FLAVN110	00FLAACPP110
12ECOLTLFL500	500	125	12ECRT125	100	00FLAAL125	00FLAVN125	00FLAACPP125
12ECOLTLFL560	560	160	12ECRT160	150	00FLAAL160	00FLAVN160	00FLAACPP160
12ECOLTLFL630	630	180	12ECRT180	150	00FLAAL180	00FLAVN180	00FLAACPP180
12ECOLTLFL710	710	200	12ECRT200	200	00FLAAL200	00FLAVN200	00FLAACPP200
12ECOLTLFL800	800	225	12ECRT225	200	00FLAAL200225/16	00FLAVN200225/16	00FLAACPP200225/16
12ECOLTLFL900	900						
12ECOLTLFL1000	1000						

* Выслать запрос с указанием следующих данных:	Пример
Диаметр основной трубы	Ø900 мм > 12ECOLTLFL900
Диаметр ответвления = Диаметр втулки	Ø160 мм > 12ECRT160
Тип фланца	ПП - покрыт полипропиленом > 00FLAACPP160





## ЭЛЕКТРОСВАРНЫЕ ФИТИНГИ



### СЕДЛОВОЙ ОТВОД С ПЕРЕХОДОМ ПЭ/ЛАТУНЬ, ВНУТРЕННЯЯ РЕЗЬБА

(\*) SDR макс.: сваривается с трубами с показателем SDR 17,6 - 17 - 13,6 - 11 - 9 - 7,4

**Тип А:** состоит из переходного фитинга ПЭ/Латунь 63x2", сваренного с седловым отводом с литой ответной частью.

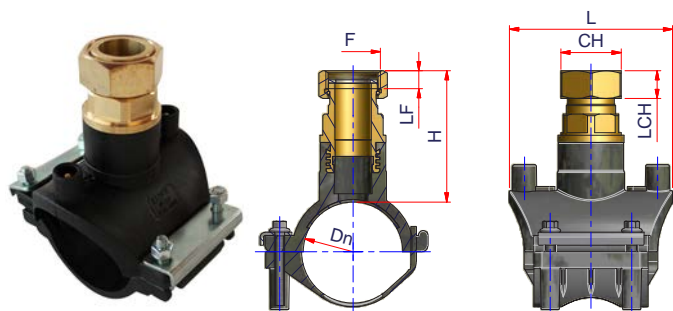
**Тип В:** монолитный седловой отвод с ременной ответной частью.

**Тип С:** состоит из фитинга-перехода ПЭ/Латунь 63x2", сваренного с седловым отводом с ремнем.

### PE100 SDR11 PFA/PN16

Артикул	Тип	Ø	SDR мин.*	Упаковка	Кол-во в паллете	Вес кг	Объем м³	Dn	Резьба	L Резьба	L	H	CH	LCH	Отверстие макс.	€/шт.
12ECOLF075	C	75x2"	17,6	10	120	0,970	0,0080	75	2" ISO 228	23,7	140	145	65	20	44	71,66
12ECOLF090	A	90x2"	17,6	10	240	0,905	0,0042	90	2" ISO 228	23,7	140	145	65	20	44	77,11
12ECOLF110	B	110x2"	17,6	10	240	1,200	0,0042	110	2" ISO 228	23,7	170	78	65	20	51	84,05
12ECOLF125	B	125x2"	17,6	10	240	1,215	0,0042	125	2" ISO 228	23,7	170	78	65	20	51	84,05
12ECOLF140	B	140x2"	17,6	10	120	1,250	0,0080	140	2" ISO 228	23,7	170	78	65	20	51	92,11
12ECOLF160	B	160x2"	17,6	10	120	1,270	0,0080	160	2" ISO 228	23,7	170	78	65	20	51	97,66
12ECOLF180	B	180x2"	17,6	10	120	1,200	0,0042	180	2" ISO 228	23,7	170	78	65	20	51	99,18
12ECOLF200	B	200x2"	17,6	10	120	1,250	0,0080	200	2" ISO 228	23,7	170	78	65	20	51	109,75
12ECOLF225	C	225x2"	17,6	10	120	0,980	0,0080	225	2" ISO 228	23,7	140	145	65	20	44	112,52
12ECOLF250	C	250x2"	17,6	10	120	0,907	0,0080	250	2" ISO 228	23,7	140	145	65	20	44	137,53
12ECOLF280	C	280x2"	17,6	10	120	1,000	0,0080	280	2" ISO 228	23,7	140	145	65	20	44	138,92
12ECOLF315	C	315x2"	17,6	10	240	1,000	0,0042	315	2" ISO 228	23,7	140	145	65	20	44	145,87

## ЭЛЕКТРОСВАРНЫЕ ФИТИНГИ



### СЕДЛОВОЙ ОТВОД - СЧЕТЧИК

(\*) SDR макс.: сваривается с трубами с показателем SDR 17,6 - 17 - 13,6 - 11 - 9 - 7,4

Имеет переходной фитинг из латуни с накидной гайкой

Сваривается с трубами РЕ63, РЕ80 и РЕ100 с SDR 17,6 (от PN6 до PN16).

Соединяется напрямую с перекрывающим обратным клапаном, стоящим перед счетчиком.

Прост и надежен в установке, позволяет подключать новых пользователей при необходимости.

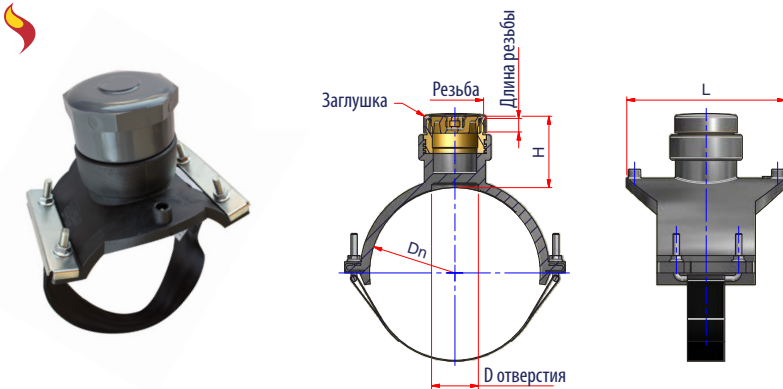
Внимание! Уплотнительное кольцо в наборе - только для водопроводов.

### PE100 SDR11 PFA/PN16

Артикул	Ø	SDR макс.*	Упаковка	Кол-во в паллете	Вес кг	Объем м <sup>3</sup>	Dn	F	LF	L	H	CH	LCH	€/шт.
12ECOLC06312	63x1/2"	17,6	12	5760	0,533	0,0014	63	ГАЗ 1/2"	17	100	78,5	26	16	53,26
12ECOLC06334	63x3/4"	17,6	-	-	0,550	0,0021	63	ГАЗ 3/4"	18	100	78,5	30	16	53,26
12ECOLC06310	63x1"	17,6	20	480	0,550	0,0021	63	ГАЗ 1"	21	100	78,5	37	17	53,26



## ЭЛЕКТРОСВАРНЫЕ ФИТИНГИ



### ВОЗДУШНО-КАМЕРНАЯ ЗАПОРНАЯ АРМАТУРА

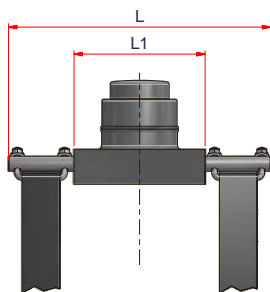
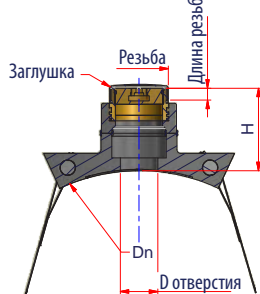
(\*) SDR макс.: сваривается с трубами с показателем SDR 17,6 - 17 - 13,6 - 11 - 9 - 7,4  
Выход латунный с внутренней резьбой

Специальное отверстие для противоскользящих шаров для полиэтилена.  
Возможно изменение формы защитной пробки.

### PE100

Артикул	Ø	SDR макс.*	Упаковка	Кол-во в паллете	Вес кг	Объем м³	Dn	Резьба	L Резьба	L	H	Отверстие макс.	€/шт.
12EPALG090	90	17,6	5	120	1,900	0,0084	90	2"1/2	17,5	170	70	62	82,67
12EPALG110	110	17,6	10	120	1,920	0,0080	110	2"1/2	17,5	170	85	62	85,45
12EPALG125	125	17,6	10	240	1,865	0,0021	125	2"1/2	17,5	170	85	62	89,61
12EPALG140	140	17,6	10	120	1,915	0,0080	140	2"1/2	17,5	170	85	62	99,05
12EPALG160	160	17,6	10	120	1,930	0,0080	160	2"1/2	17,5	170	85	62	103,22
12EPALG180	180	17,6	10	120	1,920	0,0080	180	2"1/2	17,5	170	85	62	106,12
12EPALG200	200	17,6	10	120	2,020	0,0080	200	2"1/2	17,5	170	85	62	115,30
12EPALG225	225	17,6	5	60	2,450	0,0160	225	2"1/2	17,5	200	70	62	118,63
12EPALG250	250	17,6	5	60	2,600	0,0160	250	2"1/2	17,5	200	70	62	144,20
12EPALG280	280	17,6	5	60	2,480	0,0160	280	2"1/2	17,5	200	70	62	145,87
12EPALG315	315	17,6	5	60	2,460	0,0160	315	2"1/2	17,5	200	70	62	152,81

## ЭЛЕКТРОСВАРНЫЕ ФИТИНГИ



### ВОЗДУШНО-КАМЕРНАЯ ЗАПОРНАЯ АРМУРА 'TL'

(\*) SDR макс.: сваривается с трубами с показателем SDR 17,6 - 17 - 13,6 - 11 - 9 - 7,4  
 Выход латунный с внутренней резьбой.  
 Специальное отверстие для запорных шаров для полиэтилена.  
 Поставляется в наборе с металлическими стержнями и ремнями для монтажа.  
 Возможно изменение формы заглушки.

### PE100

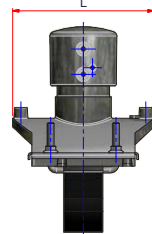
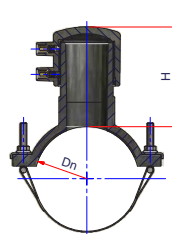
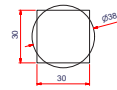
Артикул	Ø	SDR макс.*	Упаковка	Кол-во в паллете	Вес кг	Объем м <sup>3</sup>	Dn	Резьба	L Резьба	L1	L	H	Отверстие макс.	€/шт.
12EPALTL355	355	17,6	1	-	-	-	355	2" 1/2	17,5	175	350	110	60	770,00
12EPALTL400	400	17,6	1	-	-	-	400	2" 1/2	17,5	175	350	110	60	930,42
12EPALTL450	450	17,6	1	-	-	-	450	2" 1/2	17,5	175	350	110	60	962,50
12EPALTL500	500	17,6	1	-	-	-	500	2" 1/2	17,5	175	350	110	60	1.026,67
12EPALTL560	560	17,6	1	-	-	-	560	2" 1/2	17,5	175	350	110	60	1.090,83
12EPALTL630	630	17,6	1	-	-	-	630	2" 1/2	17,5	175	350	110	60	1.155,00



# ЭЛЕКТРОСВАРНЫЕ ФИТИНГИ



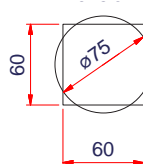
Максимальный размер повреждения - А -



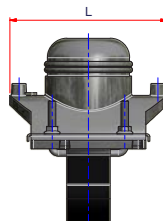
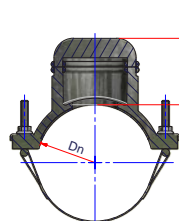
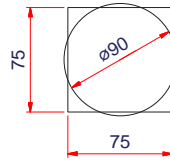
## РЕМОНТНАЯ СЕДЕЛКА ДЛЯ ТРУБ СРЕДНЕГО ДИАМЕТРА

(\* SDR макс.: сваривается с трубами с показателем SDR 17,6 - 17 - 13,6 - 11 - 9 - 7,4  
\* Изделие состоит из отвода art. 12ECOL + электросварной заглушки art. 12ECALE063  
• Изделие состоит из отвода art. 12ECOL + заглушки для сварки встык  
Идеально подходит для ремонта небольших повреждений без утечек.  
Производится по заказу клиента.

Максимальный Размер Повреждения - В -



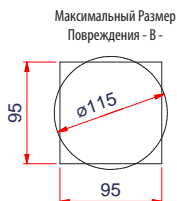
Максимальный Размер Повреждения - С -



## PE100 SDR11 PFA/PN16

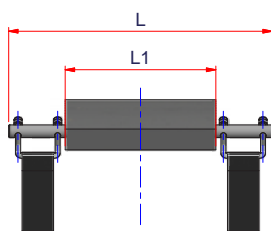
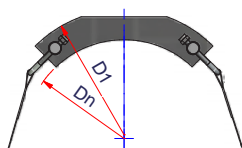
Артикул	Ø	SDR мин.*	Упаковка	Кол-во в паллете	Вес кг	Объем м <sup>3</sup>	Dn	L	H	Максимальный Размер Повреждения	€/шт.
12ERIP075 *	75	17,6	10	240	0,680	0,0042	75	140	120	A	29,22
12ERIP090 *	90	17,6	10	240	0,700	0,0042	90	140	120	A	64,03
12ERIP110 •	110	17,6	10	240	0,720	0,0042	110	170	80	B	67,38
12ERIP125 •	125	17,6	10	240	0,720	0,0042	125	170	80	B	80,85
12ERIP140 •	140	17,6	10	240	0,720	0,0042	140	170	80	B	87,59
12ERIP160 •	160	17,6	10	240	0,740	0,0042	160	170	80	B	101,07
12ERIP180 •	180	17,6	10	240	0,740	0,0042	180	170	80	B	134,75
12ERIP200 •	200	17,6	10	240	0,720	0,0042	200	200	90	C	471,63
12ERIP225 •	225	17,6	10	240	0,740	0,0042	225	200	90	C	471,63
12ERIP250 •	250	17,6	10	240	0,740	0,0042	250	200	90	C	471,63
12ERIP280 •	280	17,6	10	240	0,780	0,0042	280	200	90	C	471,63

## ЭЛЕКТРОСВАРНЫЕ ФИТИНГИ



### РЕМОНТНАЯ НАКЛАДКА С РЕМНЯМИ ДЛЯ ТРУБ БОЛЬШИХ ДИАМЕТРОВ

(\*) SDR макс.: сваривается с трубами с показателем SDR 17,6 - 17 - 13,6 - 11 - 9 - 7,4  
 Для ремонта поврежденных трубопроводов  
 Поставляется в наборе с металлическими стержнями и ремнями для монтажа.  
 По запросу клиента.



### PE100 SDR11 PFA/PN16

Артикул	Ø	SDR мин.*	Упаковка	Кол-во в паллете	Вес кг	Объем м <sup>3</sup>	Dn	D1	L1	L	Максимальный Размер Повреждения	€/шт.
12ERIP315	315	17,6	1	-	-	-	315	400	240	420	D	546,00
12ERIP355	355	17,6	1	-	-	-	355	450	240	420	D	567,53
12ERIP400	400	17,6	1	-	-	-	400	500	240	420	D	588,00
12ERIP450	450	17,6	1	-	-	-	450	560	240	420	D	673,75
12ERIP500	500	17,6	1	-	-	-	500	612	240	420	D	707,44
12ERIP560	560	17,6	1	-	-	-	560	630	240	420	D	741,13
12ERIP630	630	17,6	1	-	-	-	630	710	240	420	D	859,95
12ERIP710	710	17,6	1	-	-	-	710	800	240	420	D	943,25
12ERIP800	800	17,6	1	-	-	-	800	900	240	420	D	1.010,63
12ERIP900	900	17,6	1	-	-	-	900	1000	240	420	D	1.347,50
12ERIP1000	1000	17,6	1	-	-	-	1000	1000	240	420	D	2.358,13



## ПРЕДОХРАНИТЕЛЬНЫЕ КЛАПАНЫ FLOW STOP

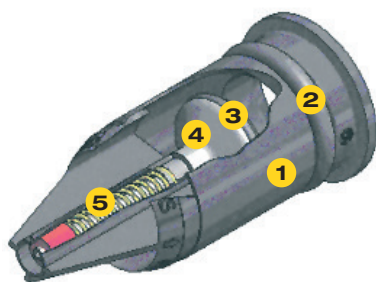
**ОПИСАНИЕ** Предохранительный клапаны (ESF) для газовых полиэтиленовых трубопроводов среднего и низкого давления. Устройство автоматически перекрывает газовый трубопровод в случае его повреждения.

**ПРИМЕНЕНИЕ** Для гарантии безопасности трубопровода в случае неконтролируемых утечек газа, вызванных повреждениями или обстоятельствами непреодолимой силы, например:

- повреждениями, вызванными антропогенным воздействием (повреждениями при проведении земляных работ)
- повреждениями в случае стихийных бедствий (землетрясениями, оползнями и т.д.)

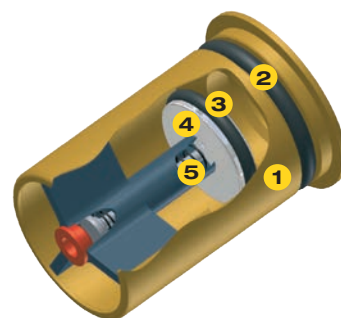
- ПРЕИМУЩЕСТВА**
- низкая стоимость
  - простота монтажа
  - отсутствие необходимости обслуживания
  - высокая надежность (100% клапанов тестируется перед отправкой)

### УСТРОЙСТВО



#### ESF $\varnothing 20 - \varnothing 25 - \varnothing 32$

- 1** Корпус (полиамид, армированный стекловолокном)
- 2** Внешнее уплотнительное кольцо O-Ring (NBR)
- 3** Внутреннее уплотнительное кольцо O-Ring (NBR)
- 4** Клапан (полиамид, армированный стекловолокном)
- 5** Калиброванная пружина (нержавеющая сталь)



#### ESF $\varnothing 40 - \varnothing 50 - \varnothing 63$

- 1** Корпус (латунь)
- 2** Внешнее уплотнительное кольцо O-Ring (NBR)
- 3** Внутреннее уплотнительное кольцо O-Ring (NBR)
- 4** Клапан (алюминий)
- 5** Калиброванная пружина (нержавеющая сталь)

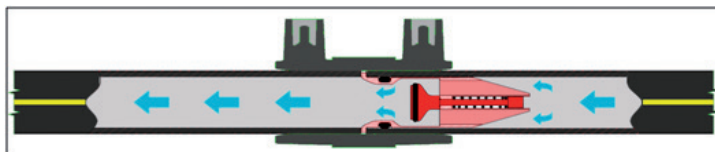




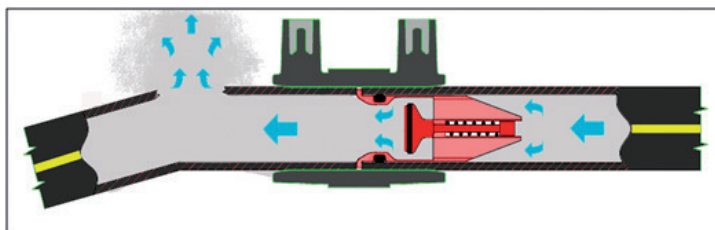
## ПРЕДОХРАНИТЕЛЬНЫЕ КЛАПАНЫ FLOW STOP

В следующих схемах доступно демонстрируется принцип работы устройства в обычных условиях, в случае прорыва и последующего ремонта трубопровода.

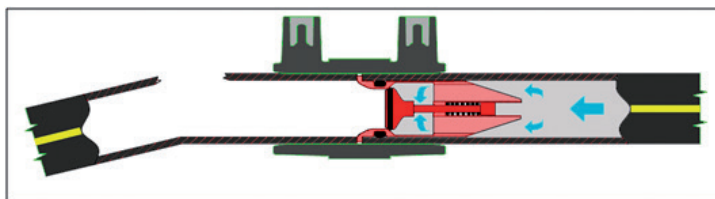
Или, как еще его называют, номинальный расход: устройство открыто и бездействует. Потери напора минимальны.



Вызывает увеличение потока и пропорционально падение напора (разница давлений) в устройстве.



Устройство мгновенно перекрывает трубопровод по достижении предела скорости потока (время срабатывания <math>< 0,4\text{с}</math>).



После ремонта трубопровода устройство вновь открывается, когда давление на входе и на выходе восстанавливается. Это достигается двумя способами:

- **АВТОМАТИЧЕСКИ:** давление выравнивается за счет перепускного отверстия.
- **ВРУЧНУЮ:** давление выравнивается посредством нагнетания воздуха или инертного газа на входе.

ПРИНЦИП ДЕЙСТВИЯ

ОБЫЧНЫЙ РАБОЧИЙ РЕЖИМ

ПРОРЫВ ТРУБОПРОВОДА

ПЕРЕКРЫТИЕ ESF

ОТКРЫТИЕ ESF ПОСЛЕ РЕМОНТА

## ПРЕДОХРАНИТЕЛЬНЫЕ КЛАПАНЫ FLOW STOP

**АССОРТИМЕНТ** Устройство может быть предустановлено в следующие фитинги Elofit:

- ОТРЕЗОК ТРУБЫ С ЖЕЛТЫМИ ПОЛОСАМИ (АРТИКУЛЫ ESFAR ESFAB ESFAG)



- ЭЛЕКТРОСВАРНАЯ МУФТА УДЛИНЕННАЯ (АРТИКУЛЫ EMEY EMEYB EMEYG)



- ПАТРУБОК СЕДЕЛКИ (АРТИКУЛЫ EPRESR EPRESB EPRESG)





# ПРЕДОХРАНИТЕЛЬНЫЕ КЛАПАНЫ FLOW STOP

## КРАСНЫЙ

Трубы от  $\varnothing 32$ мм (DN25) до  $\varnothing 63$ мм (DN50) Согласно норме: DVGW VP305-2  
Диапазон давлений: (0,035÷5) бар  
Потери давления (при номинальном расходе) <5мбар  
(АВТОМАТИЧЕСКОЕ открытие)

## БЕЛЫЙ

Трубы от  $\varnothing 32$ мм (DN25) до  $\varnothing 63$ мм (DN50) Согласно норме: DVGW VP305-2  
Диапазон давлений: (0,1÷5) бар  
Потери давления (при номинальном расходе) <15мбар  
(РУЧНОЕ открытие)

## ЖЕЛТЫЙ

Трубы  $\varnothing 20$ мм (DN15) и  $\varnothing 32$ мм (DN25)  
Согласно норме: Gaz de France SAPE102-NF  
Диапазон давлений: (1÷4\*) бар (\*Гарантированы до 5 бар)  
Потери давления (при номинальном расходе) <125мбар (ESF+EPRES)  
(РУЧНОЕ открытие)

СЕРИИ



## ПРЕДОХРАНИТЕЛЬНЫЕ КЛАПАНЫ FLOW STOP

Техническая информация

 КРАСНАЯ СЕРИЯ

Давление (бар)	Vn макс. (м3/ч)	Vs мин. (м3/ч)	Vs макс. (м3/ч)
0.035	13	16	20
0.5	15.5	19	24
1	18	22	28
1.5	20	25	31.5
2	22	27	34
3	25.5	31.5	40
4	28.5	35	44
5	31	38	48

### УСЛОВНЫЕ ОБОЗНАЧЕНИЯ

Vn макс. : максимальный номинальный расход

Vs мин. : минимальный порог срабатывания

Vs макс. : максимальный порог срабатывания

Перепуск : &lt; 30 л/ч при p = 1 бар

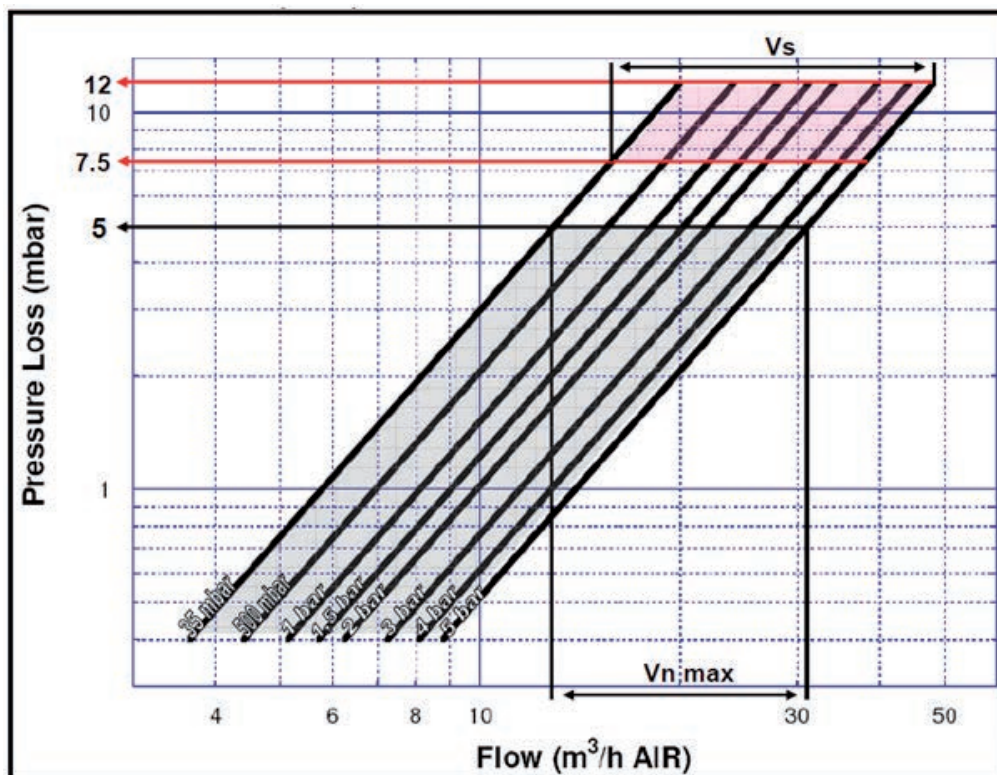
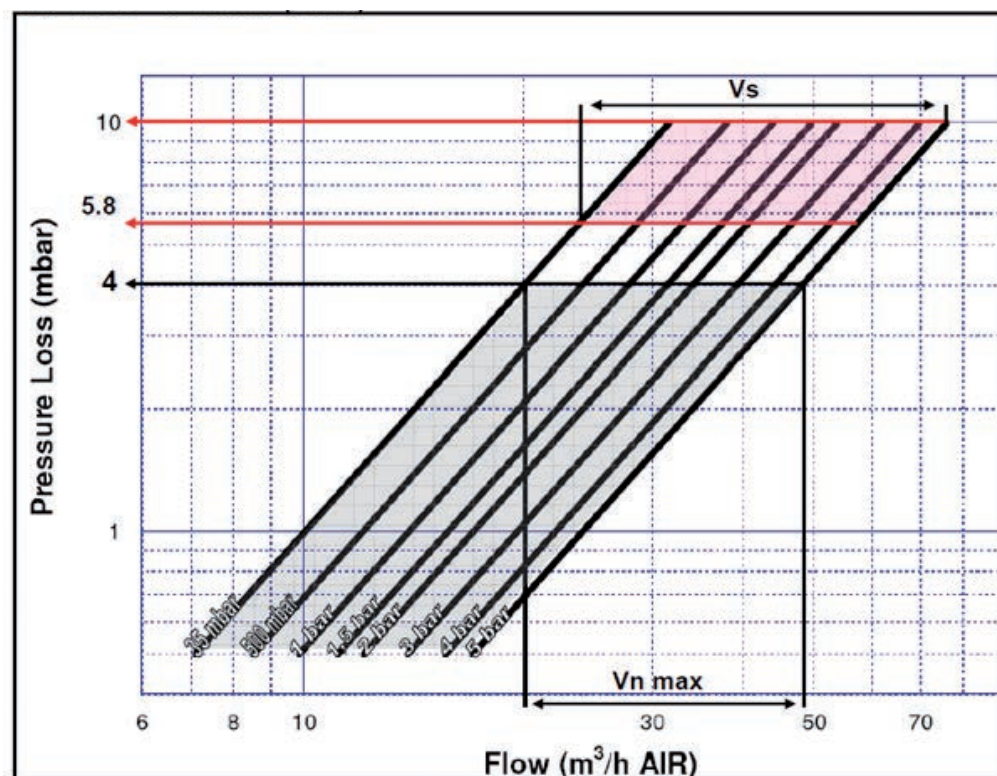
**ВОЗДУХ T=15°C, p=1013 мбар**

пересчет ВОЗДУХ &gt; ГАЗ

$$Flow_{GAS} = \frac{Flow_{AIR}}{\sqrt{\rho_{rel}}}$$

 $\rho_{rel}$  = относительная плотность газа

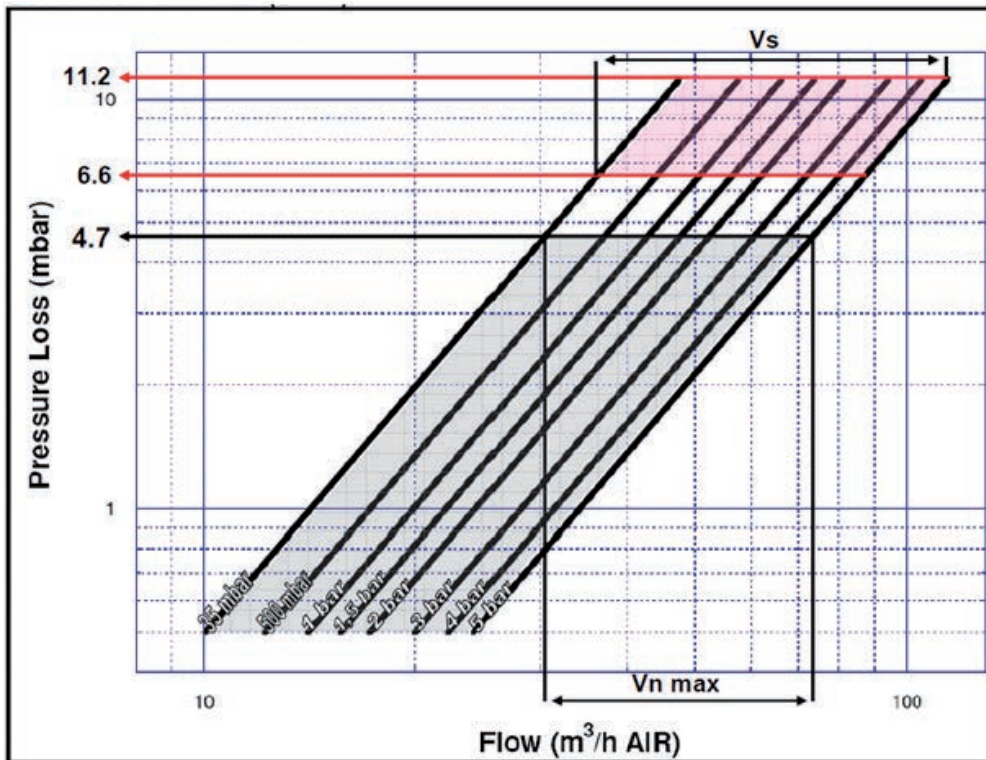
Давление (бар)	Vn макс. (м3/ч)	Vs мин. (м3/ч)	Vs макс. (м3/ч)
0,035	20	24	31.5
0.5	24	29	38
1	27.5	33.5	44
1.5	31.5	38	50
2	34	41	54
3	39	47	62
4	44	53	70
5	48	58	76

**ESF ø32мм (DN25) - 0.035 мбар÷5 бар**
**АВТОМАТИЧЕСКОЕ ОТКРЫТИЕ**

**ESF40355 ø40мм (DN32) - 0.035 мбар÷5 бар**
**АВТОМАТИЧЕСКОЕ ОТКРЫТИЕ**


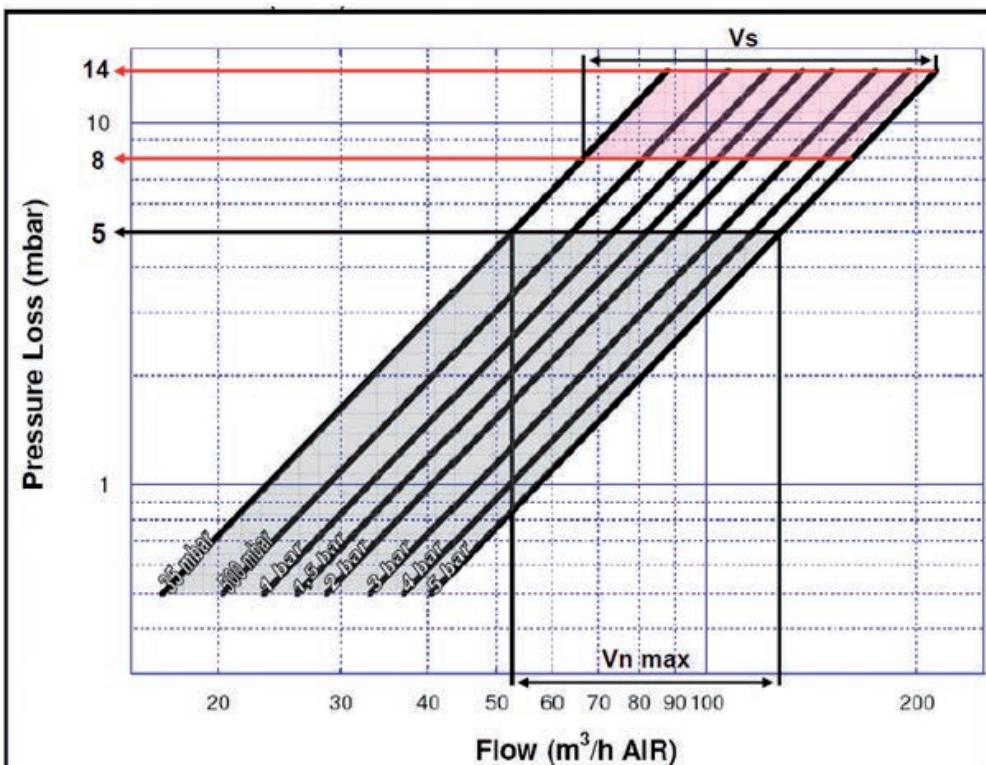


# ПРЕДОХРАНИТЕЛЬНЫЕ КЛАПАНЫ FLOW STOP

**ESF50355 ø50мм (DN40) - 0.035 мбар ÷ 5 бар**  
АВТОМАТИЧЕСКОЕ ОТКРЫТИЕ



**ESF63355 ø63мм (DN50) - 0.035 мбар ÷ 5 бар**  
АВТОМАТИЧЕСКОЕ ОТКРЫТИЕ



Техническая информация

КРАСНАЯ СЕРИЯ ●

Давление (бар)	Vn макс. (м3/ч)	Vs мин. (м3/ч)	Vs макс. (м3/ч)
0.035	31	36.5	47.5
0.5	37.5	44.5	57.5
1	43	51	66.5
1.5	48	57	74
2	53	62.5	81.5
3	61	72.5	94.5
4	68	81	105.5
5	74	88	114.5

**УСЛОВНЫЕ ОБОЗНАЧЕНИЯ**

Vn макс. : максимальный номинальный расход

Vs мин. : минимальный порог срабатывания

Vs макс. : максимальный порог срабатывания

Перепуск : < 30 л/ч при p = 1 бар

**ВОЗДУХ T=15°C, p=1013 мбар**

Пересчет ВОЗДУХ > ГАЗ

$$Flow_{GAS} = \frac{Flow_{AIR}}{\sqrt{\rho_{rel}}}$$

$\rho_{rel}$  = относительная плотность газа

Давление (бар)	Vn макс. (м3/ч)	Vs мин. (м3/ч)	Vs макс. (м3/ч)
0.035	52	66.5	88
0.5	64	81	107.5
1	73.5	93	123
1.5	82	104	137.5
2	90	114.5	151.5
3	104.5	132	175
4	116.5	147.5	195.5
5	127.5	162	214

## ПРЕДОХРАНИТЕЛЬНЫЕ КЛАПАНЫ FLOW STOP

Техническая информация

 БЕЛАЯ СЕРИЯ

Давление (бар)	Vn макс. (м3/ч)	Vs мин. (м3/ч)	Vs макс. (м3/ч)
0.1	21	25.5	27.5
0.5	24.5	29.5	32
1	28.5	34.5	37.5
2	36	43	46.5
3	44	53	57.5
4	49	59	65.5
5	54	65	70.5

### УСЛОВНЫЕ ОБОЗНАЧЕНИЯ

Vn макс. : максимальный номинальный расход

Vs мин. : минимальный порог срабатывания

Vs макс. : максимальный порог срабатывания

Утечка : &lt; 30 л/ч при p = 1 бар

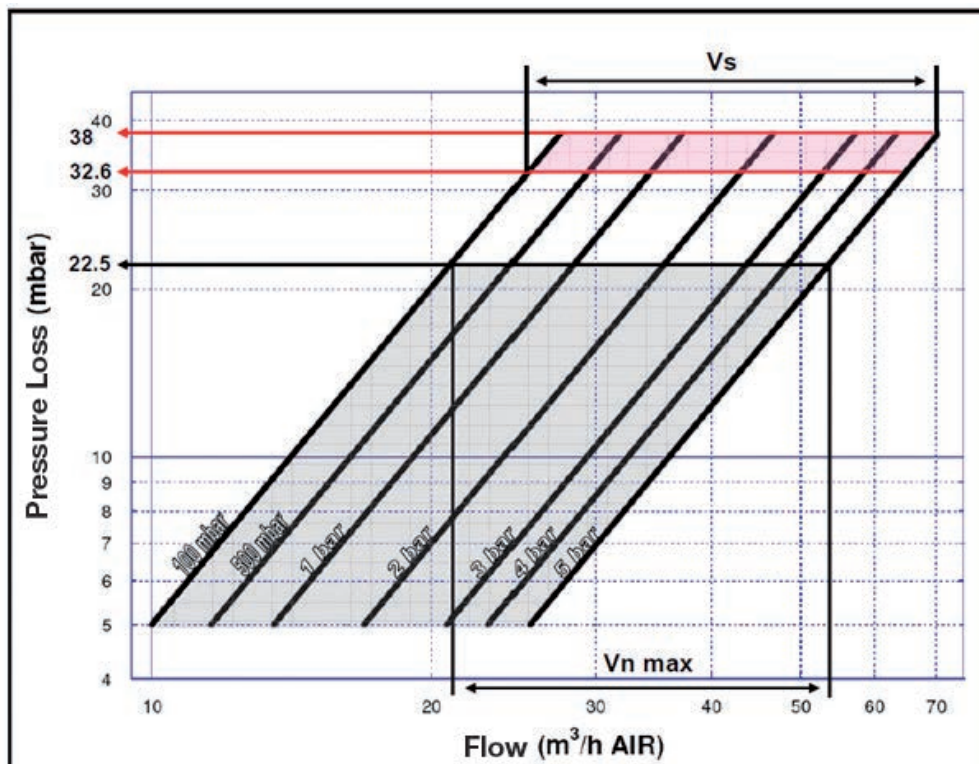
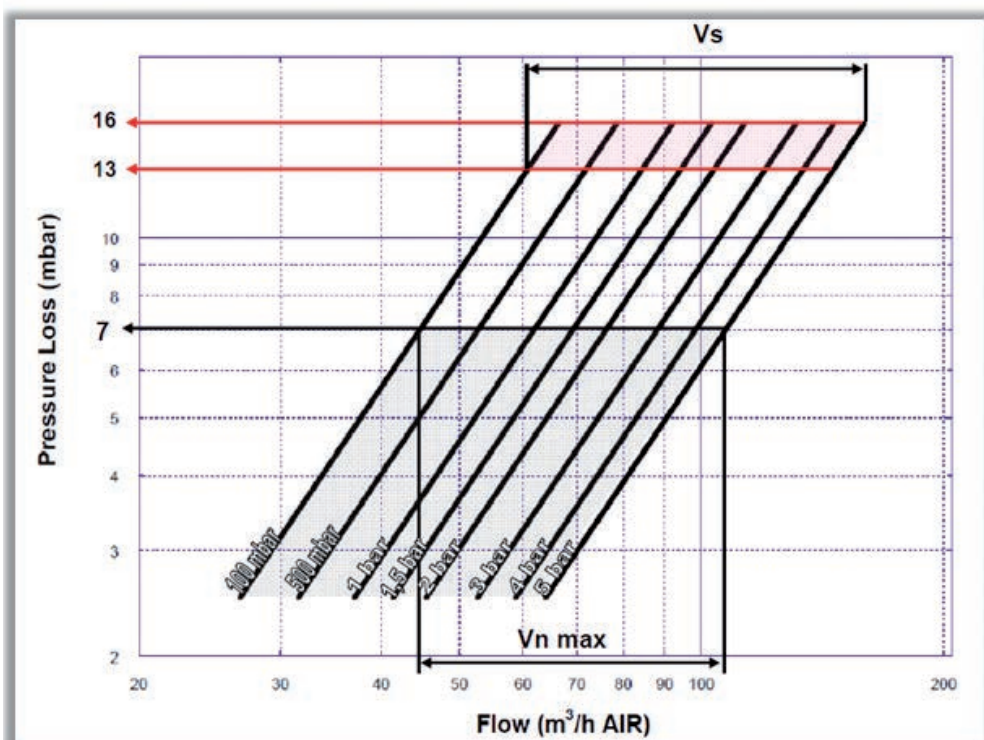
**ВОЗДУХ T=15°C, p=1013 мбар**

Пересчет ВОЗДУХ &gt; ГАЗ

$$Flow_{GAS} = \frac{Flow_{AIR}}{\sqrt{\rho_{rel}}}$$

 $\rho_{rel}$  = относительная плотность газа

Давление (бар)	Vn макс. (м3/ч)	Vs мин. (м3/ч)	Vs макс. (м3/ч)
0.1	44	61	66
0.5	52	72	79
1	62	84	92
1.5	69	94	103
2	76	104	113
3	88	120	131
4	98	134	146
5	106	146	160

**ø32мм (DN25) - 0.1 мбар ÷ 5 бар**  
 РУЧНОЕ ОТКРЫТИЕ

**ø50мм (DN40) - 0.1 мбар ÷ 5 бар**  
 РУЧНОЕ ОТКРЫТИЕ


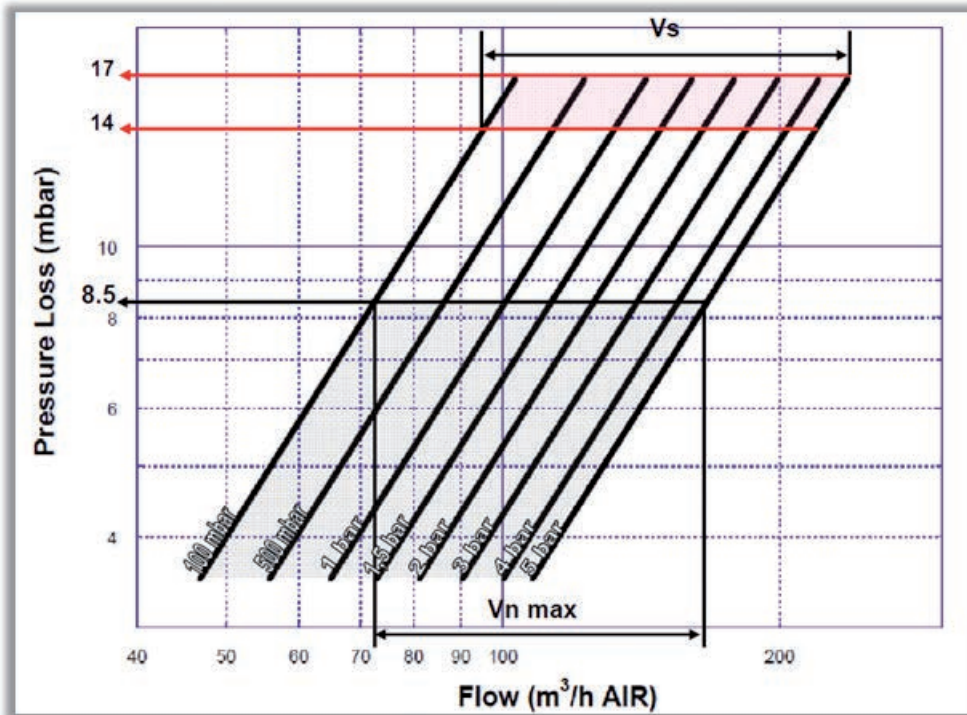


# ПРЕДОХРАНИТЕЛЬНЫЕ КЛАПАНЫ FLOW STOP

Ø63мм (DN50) - 0.1 мбар ÷ 5 бар  
РУЧНОЕ ОТКРЫТИЕ

Техническая информация

БЕЛАЯ СЕРИЯ



Давление (бар)	Vn макс. (м3/ч)	Vs мин. (м3/ч)	Vs макс. (м3/ч)
0.1	71	95	103
0.5	87	111	123
1	101	130	143
1.5	114	146	161
2	126	162	179
3	141	181	199
4	156	200	221
5	168	215	237

## ПРЕДОХРАНИТЕЛЬНЫЕ КЛАПАНЫ FLOW STOP

Техническая информация

 ЖЕЛТАЯ СЕРИЯ

**ø20мм (DN15) - 1 ÷ (4) 5 бар**
**РУЧНОЕ ОТКРЫТИЕ**

Давление (бар)	1 бар	2 бар	3 бар	4 бар	5 бар
<b>Vn макс.</b>	25	25	25	25	25
<b>Vs Min</b>	40	50	60	67.5	90
<b>Vs макс.</b>	50	65	78	87	75

**ø32мм (DN25) - 1 ÷ (4) 5 бар**
**РУЧНОЕ ОТКРЫТИЕ**

Давление (бар)	1 бар	2 бар	3 бар	4 бар	5 бар
<b>Vn макс.</b>	100	100	100	100	100
<b>Vs Min</b>	160	195	225	250	275
<b>Vs макс.</b>	200	240	280	320	360

**УСЛОВНЫЕ ОБОЗНАЧЕНИЯ**
**Vn макс.** : максимальный номинальный расход

→ Потеря давления = 85 мбар

**Vs мин.** : минимальный порог срабатывания

→ Потеря давления = 170 мбар

**Vs макс.** : максимальный порог срабатывания

→ Потеря давления = 280 мбар

Утечка : &lt; 0,07 нл/ч

**м3/ч (ГАЗ) T=0°C, p = 1013 мбар**

Пересчет ВОЗДУХ &gt; ГАЗ

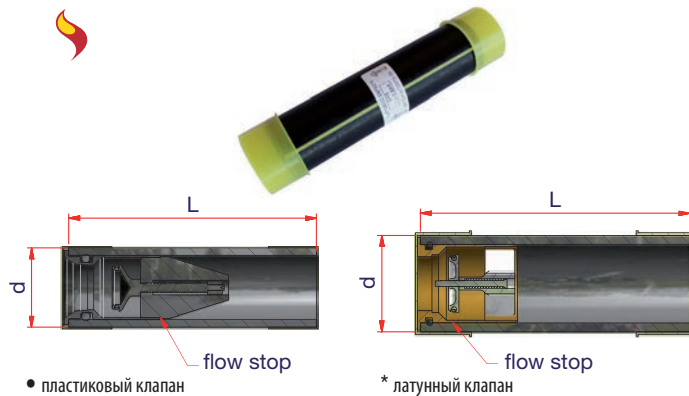
$$Flow_{GAS} = \frac{Flow_{AIR}}{\sqrt{\rho_{rel}}}$$

 $\rho_{rel}$  = относительная плотность газа





## ПРЕДОХРАНИТЕЛЬНЫЕ КЛАПАНЫ FLOW STOP



### АДАПТЕРЫ С ПРЕДОХРАНИТЕЛЬНЫМ КЛАПАНОМ “FLOW STOP”

Устройство для автоматического перекрытия газа, соответствующее нормам UNI 9165 и UNI 9860.

• пластиковый клапан

\* латунный клапан

### ● КРАСНАЯ СЕРИЯ

ДИАПАЗОН ДАВЛЕНИЯ 35 мбар ÷ 5 бар

Артикул	Ø	Упаковка	Кол-во в паллете	Вес кг	Объем м <sup>3</sup>	d	L	€/шт.
12ESFAR20 •	20	15	3.780	0,030	0,0002	20	100	43,32
12ESFAR25 •	25	10	2.520	0,050	0,0004	25	110	45,68
12ESFAR32 •	32	10	2.520	0,070	0,0004	32	120	48,01
12ESFAR40 *	40	12	1.152	0,150	0,0007	40	130	67,73
12ESFAR50 *	50	10	960	0,255	0,0009	50	140	89,75
12ESFAR63 *	63	8	768	0,388	0,0011	63	150	121,25

### ○ БЕЛАЯ СЕРИЯ

ДИАПАЗОН ДАВЛЕНИЯ 100 мбар ÷ 5 бар

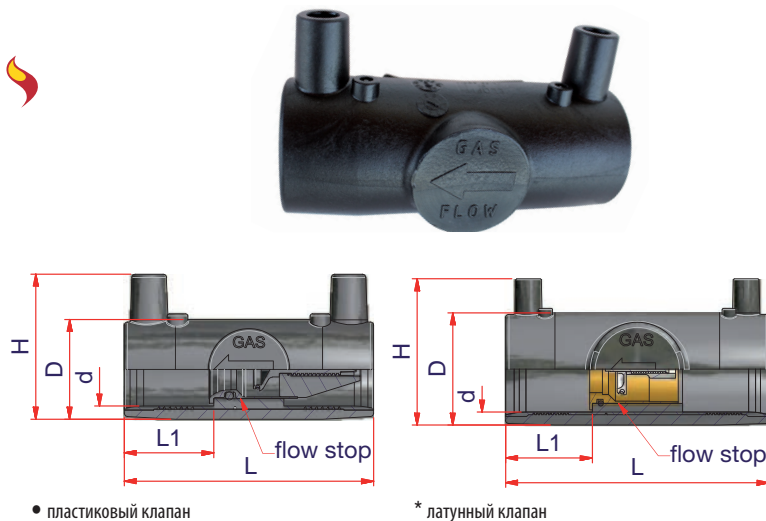
Артикул	Ø	Упаковка	Кол-во в паллете	Вес кг	Объем м <sup>3</sup>	d	L	€/шт.
12ESFAB20 •	20	15	3.780	0,030	0,0002	20	100	41,24
12ESFAB25 •	25	10	2.520	0,050	0,0004	25	110	43,23
12ESFAB32 •	32	10	2.520	0,070	0,0004	32	120	45,74
12ESFAB40 *	40	12	1.152	0,015	0,0007	40	130	67,73
12ESFAB50 *	50	10	960	0,255	0,0009	50	140	89,75
12ESFAB63 *	63	8	768	0,388	0,0011	63	150	121,25

### ● ЖЕЛТАЯ СЕРИЯ

ДИАПАЗОН ДАВЛЕНИЯ 1 ÷ 5 бар

Артикул	Ø	Упаковка	Кол-во в паллете	Вес кг	Объем м <sup>3</sup>	d	L	€/шт.
12ESFAG20 •	20	15	3.780	0,030	0,0002	20	100	41,24
12ESFAG32 •	32	10	2.520	0,070	0,0004	32	120	45,74

# ПРЕДОХРАНИТЕЛЬНЫЕ КЛАПАНЫ FLOW STOP



## ЭЛЕКТРОСВАРНАЯ МУФТА С ПРЕДОХРАНИТЕЛЬНЫМ КЛАПАНОМ "FLOW STOP"

Устройство для автоматического перекрытия газа, соответствующее нормам UNI 9165 и UNI 9860.

(\*) SDR мин.: сваривается с трубами с показателем SDR 17,6 - 17 - 13,6 - 11 - 9 - 7,4

• пластиковый клапан

\* латунный клапан

## PE100 SDR11 PFA/PN16 MOP5

### ● КРАСНАЯ СЕРИЯ

ДИАПАЗОН ДАВЛЕНИЯ 35 мбар ÷ 5 бар

Артикул	∅	SDR мин.*	Упаковка	Кол-во в паллете	Вес кг	Объем м <sup>3</sup>	d	D	H	L	L1	€/шт.
12ЕМЕУ032 •	32	17,6	10	960	0,140	0,0009	32	44	60	110	39,5	81,18
12ЕМЕУ040 *	40	17,6	20	960	0,570	0,0008	40	54	70	135	47,5	115,96
12ЕМЕУ050 *	50	17,6	8	768	0,400	0,0011	50	66	80	155	50	149,47
12ЕМЕУ063 *	63	17,6	5	480	0,640	0,0018	63	81	92	180	60	206,15

### ○ БЕЛАЯ СЕРИЯ

ДИАПАЗОН ДАВЛЕНИЯ 100 мбар ÷ 5 бар

Артикул	∅	SDR мин.*	Упаковка	Кол-во в паллете	Вес кг	Объем м <sup>3</sup>	d	D	H	L	L1	€/шт.
12ЕМЕУВ032 •	32	17,6	10	960	0,140	0,0009	32	44	60	110	39,5	81,18
12ЕМЕУВ040 *	40	17,6	20	960	0,570	0,0008	40	54	70	135	47,5	85,26
12ЕМЕУВ050 *	50	17,6	8	768	0,400	0,0011	50	66	80	155	50	149,47
12ЕМЕУВ063 *	63	17,6	5	480	0,640	0,0018	63	81	92	180	60	206,15

### ● ЖЕЛТАЯ СЕРИЯ

ДИАПАЗОН ДАВЛЕНИЯ 1 ÷ 5 бар

Артикул	∅	SDR мин.*	Упаковка	Кол-во в паллете	Вес кг	Объем м <sup>3</sup>	d	D	H	L	L1	€/шт.
12ЕМЕУГ032 •	32	17,6	10	880	0,140	0,0008	32	44	60	110	39,5	81,18



## ПРЕДОХРАНИТЕЛЬНЫЕ КЛАПАНЫ FLOW STOP



• пластиковый клапан

\* латунный клапан

### СЕДЕЛКА С ПРЕДОХРАНИТЕЛЬНЫМ КЛАПАНОМ “FLOW STOP” С ЛИТОЙ ОТВЕТНОЙ ЧАСТЬЮ

Устройство для автоматического перекрытия газа, соответствующее нормам UNI 9165 и UNI 9860.

SDR мин.: сваривается с трубами с показателем SDR 17,6 - 17 - 13,6 - 11

PF макс. SDR = Глубина прорезания фрезой

Примечание: клапан предустановлен в выходном патрубке седелки модели 12 EPRES.

Технические параметры идентичны.

• пластиковый клапан

\* латунный клапан

#### ДИАПАЗОН ДАВЛЕНИЯ

● Красная серия:

35 мбар ÷ 5 бар

○ Белая серия:

100 мбар ÷ 5 бар

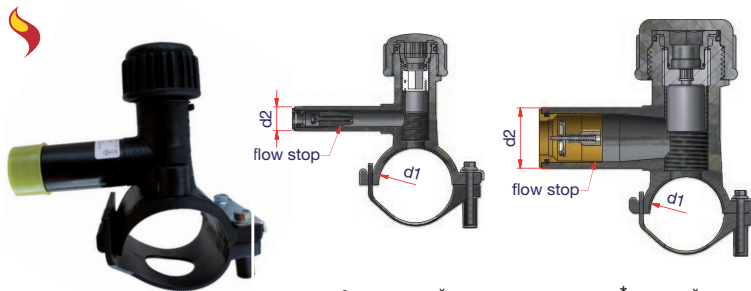
● Желтая серия:

1 ÷ 5 бар

### PE100 SDR11 PFA/PN16 MOP5

Артикул	Ø	PF SDR макс	Упаковка	Кол-во в паллете	Вес кг	Объем м <sup>3</sup>	d1	d2	Серия	€/шт.
12EPRESR04020 •	40-20	11	10	480	0,420	0,0017	40	20	●	44,55
12EPRESR05020 •	50-20	11	8	384	0,300	0,0020	50	20	●	44,55
12EPRESR06320 •	63-20	11	6	288	0,490	0,0028	63	20	●	45,43
12EPRESR07520 •	75-20	11	5	240	0,510	0,0026	75	20	●	46,75
12EPRESR09020 •	90-20	11	5	240	0,560	0,0034	90	20	●	48,06
12EPRESR11020 •	110-20	11	12	288	0,560	0,0042	110	20	●	48,93
12EPRESR12520 •	125-20	11	10	240	0,560	0,0042	125	20	●	52,88
12EPRESR16020 •	160-20	11	10	240	0,680	0,0042	160	20	●	58,56
12EPRESR18020 •	180-20	11	8	192	0,960	0,0042	180	20	●	60,51
12EPRESR04025 •	40-25	11	10	480	0,500	0,0016	40	25	●	44,30
12EPRESR05025 •	50-25	11	8	384	0,350	0,0021	50	25	●	44,30
12EPRESR06325 •	63-25	11	6	144	0,500	0,0070	63	25	●	45,17
12EPRESR07525 •	75-25	11	5	240	0,550	0,0026	75	25	●	46,49
12EPRESR09025 •	90-25	11	5	240	0,560	0,0034	90	25	●	47,80
12EPRESR11025 •	110-25	11	12	288	0,560	0,0042	110	25	●	48,68
12EPRESR12525 •	125-25	11	10	240	0,560	0,0042	125	25	●	52,62
12EPRESR16025 •	160-25	11	10	240	0,680	0,0042	160	25	●	58,30
12EPRESR18025 •	180-25	11	8	192	0,675	0,0042	180	25	●	60,26
12EPRESR04032 •	40-32	11	10	480	0,500	0,0016	40	32	●	44,30
12EPRESR05032 •	50-32	11	8	384	0,350	0,0021	50	32	●	44,30
12EPRESR06332 •	63-32	11	6	144	0,500	0,0070	63	32	●	45,17
12EPRESR07532 •	75-32	11	5	240	0,550	0,0026	75	32	●	46,49
12EPRESR09032 •	90-32	11	5	240	0,560	0,0034	90	32	●	47,80
12EPRESR11032 •	110-32	11	12	288	0,560	0,0042	110	32	●	48,68
12EPRESR12532 •	125-32	11	10	240	0,560	0,0042	125	32	●	52,62
12EPRESR16032 •	160-32	11	10	240	0,680	0,0042	160	32	●	58,30
12EPRESR18032 •	180-32	11	8	192	0,675	0,0042	180	32	●	60,26
12EPRESR06340 *	63-40	11	30	360	0,663	0,0027	63	40	●	68,64
12EPRESR06350 *	63-50	11	25	300	0,716	0,0032	63	50	●	93,74
12EPRESR07550 *	75-50	11	10	120	1,240	0,0080	75	50	●	121,00
12EPRESR06363 *	63-63	11	20	240	0,985	0,0040	63	63	●	102,38
12EPRESR07563 *	75-63	11	10	120	1,340	0,0080	75	63	●	129,64

## ПРЕДОХРАНИТЕЛЬНЫЕ КЛАПАНЫ FLOW STOP



• пластиковый клапан

\* латунный клапан

### СЕДЛКА С УСТРОЙСТВОМ БЕЗОПАСНОСТИ "FLOW STOP" С ЖЕСТКИМ ХОМУТОМ

Устройство для автоматического перекрытия газа, соответствующее нормам UNI 9165 и UNI 9860.

SDR мин.: сваривается с трубами с показателем SDR 17,6 - 17 - 13,6 - 11

PF макс. SDR = Глубина прорезания фрезой

Примечание: клапан предустановлен в выходном патрубке седелки модели 12 EPRES.

Технические параметры идентичны.

• пластиковый клапан

\* латунный клапан

#### ДИАПАЗОН ДАВЛЕНИЯ

- Красная серия: 35 мбар ÷ 5 бар
- Белая серия: 100 мбар ÷ 5 бар
- Желтая серия: 1 ÷ 5 бар

### PE100 SDR11 PFA/PN16 MOP5

Артикул	Ø	PF SDR макс	Упаковка	Кол-во в паллете	Вес кг	Объем м <sup>3</sup>	d1	d2	Серия	€/шт.
12EPRESB04020 •	40-20	11	10	480	0,420	0,0017	40	20	○	43,81
12EPRESB05020 •	50-20	11	8	384	0,300	0,0020	50	20	○	43,81
12EPRESB06320 •	63-20	11	6	288	0,490	0,0028	63	20	○	44,69
12EPRESB07520 •	75-20	11	5	240	0,510	0,0026	75	20	○	46,00
12EPRESB09020 •	90-20	11	5	240	0,560	0,0034	90	20	○	47,31
12EPRESB11020 •	110-20	11	12	288	0,560	0,0042	110	20	○	48,18
12EPRESB12520 •	125-20	11	10	240	0,560	0,0042	125	20	○	52,12
12EPRESB16020 •	160-20	11	10	240	0,680	0,0042	160	20	○	57,81
12EPRESB18020 •	180-20	11	8	192	0,960	0,0042	180	20	○	59,77
12EPRESB04025 •	40-25	11	10	480	0,500	0,0016	40	25	○	43,29
12EPRESB05025 •	50-25	11	8	384	0,350	0,0021	50	25	○	43,29
12EPRESB06325 •	63-25	11	6	144	0,500	0,0070	63	25	○	44,17
12EPRESB07525 •	75-25	11	5	240	0,550	0,0026	75	25	○	45,49
12EPRESB09025 •	90-25	11	5	240	0,560	0,0034	90	25	○	46,80
12EPRESB11025 •	110-25	11	12	288	0,560	0,0042	110	25	○	47,67
12EPRESB12525 •	125-25	11	10	240	0,560	0,0042	125	25	○	51,62
12EPRESB16025 •	160-25	11	10	240	0,680	0,0042	160	25	○	57,30
12EPRESB18025 •	180-25	11	8	192	0,675	0,0042	180	25	○	59,25
12EPRESB04032 •	40-32	11	10	480	0,500	0,0016	40	32	○	43,29
12EPRESB05032 •	50-32	11	8	384	0,350	0,0021	50	32	○	43,29
12EPRESB06332 •	63-32	11	6	144	0,500	0,0070	63	32	○	44,17
12EPRESB07532 •	75-32	11	5	240	0,550	0,0026	75	32	○	45,49
12EPRESB09032 •	90-32	11	5	240	0,560	0,0034	90	32	○	46,80
12EPRESB11032 •	110-32	11	12	288	0,560	0,0042	110	32	○	47,67
12EPRESB12532 •	125-32	11	10	240	0,560	0,0042	125	32	○	51,62
12EPRESB16032 •	160-32	11	10	240	0,680	0,0042	160	32	○	57,30
12EPRESB18032 •	180-32	11	8	192	0,675	0,0042	180	32	○	59,25
12EPRESB06340 *	63-40	11	30	360	0,663	0,0027	63	40	○	68,64
12EPRESB06350 *	63-50	11	25	300	0,716	0,0032	63	50	○	96,08
12EPRESB07550 *	75-50	11	10	120	1,240	0,0080	75	50	○	123,34
12EPRESB06363 *	63-63	11	20	240	0,985	0,0040	63	63	○	105,87
12EPRESB07563 *	75-63	11	10	120	1,340	0,0080	75	63	○	133,14



## ПРЕДОХРАНИТЕЛЬНЫЕ КЛАПАНЫ FLOW STOP



• пластиковый клапан

\* латунный клапан

### СЕДЕЛКА С ПРЕДОХРАНИТЕЛЬНЫМ КЛАПАНОМ "FLOW STOP" С ЛИТОЙ ОТВЕТНОЙ ЧАСТЬЮ

Устройство для автоматического перекрытия газа, соответствующее нормам UNI 9165 и UNI 9860.

SDR мин.: сваривается с трубами с показателем SDR 17,6 - 17 - 13,6 - 11

PF макс. SDR = Глубина прорезания фрезой

Примечание: клапан предустановлен в выходном патрубке седелки модели 12 EPRES.

Технические параметры идентичны.

• пластиковый клапан

\* латунный клапан

#### ДИАПАЗОН ДАВЛЕНИЯ

- Красная серия: 35 мбар ÷ 5 бар
- Белая серия: 100 мбар ÷ 5 бар
- Желтая серия: 1 ÷ 5 бар

### PE100 SDR11 PFA/PN16 MOP5

Артикул	Ø	PF SDR макс	Упаковка	Кол-во в паллете	Вес кг	Объем м <sup>3</sup>	d1	d2	Серия	€/шт.
12EPRESG04020 •	40-20	11	10	480	0,420	0,0017	40	20	●	43,81
12EPRESG05020 •	50-20	11	8	384	0,300	0,0020	50	20	●	43,81
12EPRESG06320 •	63-20	11	6	288	0,490	0,0028	63	20	●	44,69
12EPRESG07520 •	75-20	11	5	240	0,510	0,0026	75	20	●	46,00
12EPRESG09020 •	90-20	11	5	240	0,560	0,0034	90	20	●	47,31
12EPRESG11020 •	110-20	11	12	288	0,560	0,0042	110	20	●	48,18
12EPRESG12520 •	125-20	11	10	240	0,560	0,0042	125	20	●	52,12
12EPRESG16020 •	160-20	11	10	240	0,680	0,0042	160	20	●	57,81
12EPRESG18020 •	180-20	11	8	192	0,960	0,0042	180	20	●	59,77
12EPRESG04032 •	40-32	11	10	480	0,500	0,0016	40	32	●	43,46
12EPRESG05032 •	50-32	11	8	384	0,350	0,0021	50	32	●	43,46
12EPRESG06332 •	63-32	11	6	144	0,500	0,0070	63	32	●	44,33
12EPRESG07532 •	75-32	11	5	240	0,550	0,0026	75	32	●	45,65
12EPRESG09032 •	90-32	11	5	240	0,560	0,0034	90	32	●	46,96
12EPRESG11032 •	110-32	11	12	288	0,560	0,0042	110	32	●	47,84
12EPRESG12532 •	125-32	11	10	240	0,560	0,0042	125	32	●	51,78
12EPRESG16032 •	160-32	11	10	240	0,680	0,0042	160	32	●	57,46
12EPRESG18032 •	180-32	11	8	192	0,675	0,0042	180	32	●	59,42

## ПРЕДОХРАНИТЕЛЬНЫЕ КЛАПАНЫ FLOW STOP



• пластиковый клапан

\* латунный клапан

### СЕДЕЛКА С ПРЕДОХРАНИТЕЛЬНЫМ КЛАПАНОМ "FLOW STOP" С РЕМЕННОЙ ОТВЕТНОЙ ЧАСТЬЮ

Устройство для автоматического перекрытия газа, соответствующее нормам UNI 9165 и UNI 9860.

SDR мин.: сваривается с трубами с показателем SDR 17,6 - 17 - 13,6 - 11

PF макс. SDR = Глубина прорезания фрезой

Примечание: клапан предустановлен в выходном патрубке седелки модели 12 EPRES. Технические параметры идентичны.

• пластиковый клапан

\* латунный клапан

#### ДИАПАЗОН ДАВЛЕНИЯ

● Красная серия:

35 мбар ÷ 5 бар

○ Белая серия:

100 мбар ÷ 5 бар

● Желтая серия:

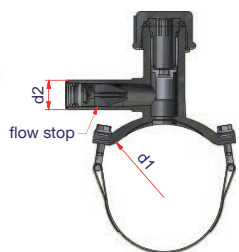
1 ÷ 5 бар

### PE100 SDR11 PFA/PN16 MOP5

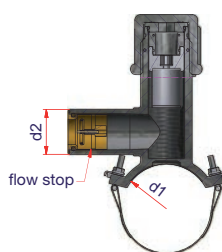
Артикул	Ø	PF SDR макс	Упаковка	Кол-во в паллете	Вес кг	Объем м <sup>3</sup>	d1	d2	Серия	€/шт.
12EPRESR14020 •	140-20	11	30	360	0,793	0,0027	140	20	●	56,81
12EPRESR20020 •	200-20	11	30	360	0,780	0,0027	200	20	●	62,09
12EPRESR22520 •	225-20	11	10	120	1,380	0,0080	225	20	●	74,34
12EPRESR25020 •	250-20	11	30	360	0,807	0,0027	250	20	●	83,58
12EPRESR28020 •	280-20	11	10	120	1,360	0,0080	280	20	●	109,24
12EPRESR31520 •	315-20	11	10	120	1,360	0,0080	315	20	●	109,24
12EPRESR14025 •	140-25	11	30	360	0,767	0,0027	140	25	●	56,55
12EPRESR20025 •	200-25	11	30	360	0,780	0,0027	200	25	●	61,83
12EPRESR22525 •	225-25	11	10	120	1,390	0,0080	225	25	●	74,09
12EPRESR25025 •	250-25	11	10	120	1,380	0,0080	250	25	●	83,33
12EPRESR28025 •	280-25	11	10	120	1,360	0,0080	280	25	●	108,99
12EPRESR31525 •	315-25	11	10	120	1,360	0,0080	315	25	●	108,99
12EPRESR14032 •	140-32	11	30	360	0,760	0,0027	140	32	●	56,55
12EPRESR20032 •	200-32	11	30	360	0,773	0,0027	200	32	●	61,83
12EPRESR22532 •	225-32	11	10	120	1,370	0,0080	225	32	●	74,09
12EPRESR25032 •	250-32	11	10	120	1,360	0,0080	250	32	●	83,33
12EPRESR28032 •	280-32	11	10	120	1,360	0,0080	280	32	●	108,99
12EPRESR31532 •	315-32	11	10	120	1,380	0,0080	315	32	●	108,99
12EPRESR07540 *	75-40	11	25	300	0,760	0,0032	75	32	●	70,64
12EPRESR09040 *	90-40	11	25	300	0,768	0,0032	90	40	●	72,68
12EPRESR11040 *	110-40	11	25	300	0,768	0,0032	110	40	●	74,70
12EPRESR12540 *	125-40	11	30	360	0,767	0,0027	125	40	●	76,71
12EPRESR14040 *	140-40	11	30	360	0,840	0,0027	140	40	●	78,75
12EPRESR16040 *	160-40	11	30	360	0,773	0,0027	160	40	●	82,11
12EPRESR18040 *	180-40	11	30	360	0,767	0,0027	180	40	●	85,49
12EPRESR20040 *	200-40	11	30	360	0,793	0,0027	200	40	●	88,84
12EPRESR22540 *	225-40	11	10	120	1,400	0,0080	225	40	●	113,49
12EPRESR25040 *	250-40	11	10	120	1,380	0,0080	250	40	●	125,77
12EPRESR28040 *	280-40	11	10	120	1,420	0,0080	280	40	●	144,18
12EPRESR31540 *	315-40	11	10	120	1,400	0,0080	315	40	●	152,92



## ПРЕДОХРАНИТЕЛЬНЫЕ КЛАПАНЫ FLOW STOP



• пластиковый клапан



\* латунный клапан

### СЕДЕЛКА С ПРЕДОХРАНИТЕЛЬНЫМ КЛАПАНОМ "FLOW STOP" С РЕМЕННОЙ ОТВЕТНОЙ ЧАСТЬЮ

Устройство для автоматического перекрытия газа, соответствующее нормам UNI 9165 и UNI 9860.

SDR мин.: сваривается с трубами с показателем SDR 17,6 - 17 - 13,6 - 11

PF макс. SDR = Глубина прорезания фрезой

Примечание: клапан предустановлен в выходном патрубке седелки модели 12 EPRES.

Технические параметры идентичны.

• пластиковый клапан

\* латунный клапан

#### ДИАПАЗОН ДАВЛЕНИЯ

- Красная серия: 35 мбар ÷ 5 бар
- Белая серия: 100 мбар ÷ 5 бар
- Желтая серия: 1 ÷ 5 бар

### PE100 SDR11 PFA/PN16 MOP5

Артикул	Ø	PF SDR макс	Упаковка	Кол-во в паллете	Вес кг	Объем м <sup>3</sup>	d1	d2	Серия	€/шт.
12EPRESR09050 *	90-50	11	10	120	1,820	0,0080	90	50	●	97,71
12EPRESR11050 *	110-50	11	10	120	1,860	0,0080	110	50	●	98,99
12EPRESR12550 *	125-50	11	10	120	1,860	0,0080	125	50	●	104,27
12EPRESR14050 *	140-50	11	10	120	1,900	0,0080	140	50	●	109,52
12EPRESR16050 *	160-50	11	6	72	2,200	0,0133	160	50	●	113,01
12EPRESR18050 *	180-50	11	6	72	2,167	0,0133	180	50	●	120,89
12EPRESR20050 *	200-50	11	6	72	2,233	0,0133	200	50	●	123,10
12EPRESR22550 *	225-50	11	6	72	2,233	0,0133	225	50	●	127,05
12EPRESR25050 *	250-50	11	6	72	2,217	0,0133	250	50	●	139,32
12EPRESR28050 *	280-50	11	6	72	2,217	0,0133	280	50	●	157,73
12EPRESR31550 *	315-50	11	6	72	2,233	0,0133	315	50	●	166,49
12EPRESR09063 *	90-63	11	10	120	1,900	0,0080	90	63	●	106,34
12EPRESR11063 *	110-63	11	10	120	1,900	0,0080	110	63	●	107,63
12EPRESR12563 *	125-63	11	10	120	1,880	0,0080	125	63	●	112,90
12EPRESR14063 *	140-63	11	10	360	1,910	0,0080	140	63	●	118,15
12EPRESR16063 *	160-63	11	6	72	2,250	0,0133	160	63	●	121,65
12EPRESR18063 *	180-63	11	6	72	2,200	0,0133	180	63	●	129,53
12EPRESR20063 *	200-63	11	6	72	2,233	0,0133	200	63	●	131,74
12EPRESR22563 *	225-63	11	6	72	2,200	0,0133	225	63	●	135,68
12EPRESR25063 *	250-63	11	6	72	2,233	0,0133	250	63	●	147,96
12EPRESR28063 *	280-63	11	6	72	2,267	0,0133	280	63	●	166,36
12EPRESR31563 *	315-63	11	6	72	2,250	0,0133	315	63	●	175,12

## ПРЕДОХРАНИТЕЛЬНЫЕ КЛАПАНЫ FLOW STOP



• пластиковый клапан

\* латунный клапан

### СЕДЕЛКА С ПРЕДОХРАНИТЕЛЬНЫМ КЛАПАНОМ “FLOW STOP” С РЕМЕННОЙ ОТВЕТНОЙ ЧАСТЬЮ

Устройство для автоматического перекрытия газа, соответствующее нормам UNI 9165 и UNI 9860.  
 SDR мин.: сваривается с трубами с показателем SDR 17,6 - 17 - 13,6 - 11

PF макс. SDR = Глубина прорезания фрезой

Примечание: клапан предустановлен в выходном патрубке седелки модели 12 EPRES. Технические параметры идентичны.

• пластиковый клапан

\* латунный клапан

#### ДИАПАЗОН ДАВЛЕНИЯ

● Красная серия:

35 мбар ÷ 5 бар

○ Белая серия:

100 мбар ÷ 5 бар

● Желтая серия:

1 ÷ 5 бар

### PE100 SDR11 PFA/PN16 MOP5

Артикул	Ø	PF SDR макс	Упаковка	Кол-во в паллете	Вес кг	Объем м <sup>3</sup>	d1	d2	Серия	€/шт.
12EPRESB14020 •	140-20	11	30	360	0,793	0,0027	140	20	○	56,06
12EPRESB20020 •	200-20	11	30	360	0,780	0,0027	200	20	○	61,34
12EPRESB22520 •	225-20	11	10	120	1,380	0,0080	225	20	○	73,59
12EPRESB25020 •	250-20	11	30	360	0,807	0,0027	250	20	○	82,83
12EPRESB28020 •	280-20	11	10	120	1,360	0,0080	280	20	○	108,50
12EPRESB31520 •	315-20	11	10	120	1,360	0,0080	315	20	○	108,50
12EPRESB14025 •	140-25	11	30	360	0,767	0,0027	140	25	○	56,06
12EPRESB20025 •	200-25	11	30	360	0,780	0,0027	200	25	○	60,83
12EPRESB22525 •	225-25	11	10	120	1,390	0,0080	225	25	○	73,59
12EPRESB25025 •	250-25	11	10	120	1,380	0,0080	250	25	○	82,32
12EPRESB28025 •	280-25	11	10	120	1,360	0,0080	280	25	○	107,98
12EPRESB31525 •	315-25	11	10	120	1,360	0,0080	315	25	○	107,98
12EPRESB14032 •	140-32	11	30	360	0,760	0,0027	140	32	○	55,55
12EPRESB20032 •	200-32	11	30	360	0,773	0,0027	200	32	○	60,83
12EPRESB22532 •	225-32	11	10	120	1,370	0,0080	225	32	○	73,08
12EPRESB25032 •	250-32	11	10	120	1,360	0,0080	250	32	○	82,32
12EPRESB28032 •	280-32	11	10	120	1,360	0,0080	280	32	○	107,98
12EPRESB31532 •	315-32	11	10	120	1,380	0,0080	315	32	○	107,98
12EPRESB07540 *	75-40	11	25	300	0,760	0,0032	75	40	○	70,64
12EPRESB09040 *	90-40	11	25	300	0,768	0,0032	90	40	○	72,68
12EPRESB11040 *	110-40	11	25	300	0,768	0,0032	110	40	○	74,70
12EPRESB12540 *	125-40	11	30	360	0,767	0,0027	125	40	○	76,71
12EPRESB14040 *	140-40	11	30	360	0,840	0,0027	140	40	○	78,75
12EPRESB16040 *	160-40	11	30	360	0,773	0,0027	160	40	○	82,11
12EPRESB18040 *	180-40	11	30	360	0,767	0,0027	180	40	○	85,49
12EPRESB20040 *	200-40	11	30	360	0,793	0,0027	200	40	○	88,84
12EPRESB22540 *	225-40	11	10	120	1,400	0,0080	225	40	○	113,49
12EPRESB25040 *	250-40	11	10	120	1,380	0,0080	250	40	○	125,77
12EPRESB28040 *	280-40	11	10	120	1,420	0,0080	280	40	○	144,18
12EPRESB31540 *	315-40	11	10	120	1,400	0,0080	315	40	○	152,92





## ПРЕДОХРАНИТЕЛЬНЫЕ КЛАПАНЫ FLOW STOP



• пластиковый клапан

\* латунный клапан

### СЕДЛКА С ПРЕДОХРАНИТЕЛЬНЫМ КЛАПАНОМ “FLOW STOP” С РЕМЕННОЙ ОТВЕТНОЙ ЧАСТЬЮ

Устройство для автоматического перекрытия газа, соответствующее нормам UNI 9165 и UNI 9860.

SDR мин.: сваривается с трубами с показателем SDR 17,6 - 17 - 13,6 - 11

PF макс. SDR = Глубина впрорезания фрезой

Примечание: клапан предустановлен в выходном патрубке седелки модели 12 EPRES. Технические параметры идентичны.

• пластиковый клапан

\* латунный клапан

#### ДИАПАЗОН ДАВЛЕНИЯ

● Красная серия:

35 мбар ÷ 5 бар

○ Белая серия:

100 мбар ÷ 5 бар

● Желтая серия:

1 ÷ 5 бар

### PE100 SDR11 PFA/PN16 MOP5

Артикул	Ø	PF SDR макс	Упаковка	Кол-во в паллете	Вес кг	Объем м <sup>3</sup>	d1	d2	Серия	€/шт.
12EPRESB09050 *	90-50	11	10	120	1,820	0,0080	90	50	○	100,04
12EPRESB11050 *	110-50	11	10	120	1,860	0,0080	110	50	○	101,33
12EPRESB12550 *	125-50	11	10	120	1,860	0,0080	125	50	○	106,60
12EPRESB14050 *	140-50	11	10	120	1,900	0,0080	140	50	○	111,85
12EPRESB16050 *	160-50	11	6	72	2,200	0,0133	160	50	○	115,35
12EPRESB18050 *	180-50	11	6	72	2,167	0,0133	180	50	○	123,23
12EPRESB20050 *	200-50	11	6	72	2,233	0,0133	200	50	○	125,44
12EPRESB22550 *	225-50	11	6	72	2,233	0,0133	225	50	○	129,38
12EPRESB25050 *	250-50	11	6	72	2,217	0,0133	250	50	○	141,66
12EPRESB28050 *	280-50	11	6	72	2,217	0,0133	280	50	○	160,06
12EPRESB31550 *	315-50	11	6	72	2,233	0,0133	315	50	○	168,82
12EPRESB09063 *	90-63	11	10	120	1,900	0,0080	90	63	○	109,84
12EPRESB11063 *	110-63	11	10	120	1,900	0,0080	110	63	○	111,12
12EPRESB12563 *	125-63	11	10	120	1,880	0,0080	125	63	○	116,40
12EPRESB14063 *	140-63	11	10	360	1,910	0,0080	140	63	○	121,65
12EPRESB16063 *	160-63	11	6	72	2,250	0,0133	160	63	○	125,15
12EPRESB18063 *	180-63	11	6	72	2,200	0,0133	180	63	○	133,02
12EPRESB20063 *	200-63	11	6	72	2,233	0,0133	200	63	○	135,24
12EPRESB22563 *	225-63	11	6	72	2,200	0,0133	225	63	○	139,19
12EPRESB25063 *	250-63	11	6	72	2,233	0,0133	250	63	○	151,45
12EPRESB28063 *	280-63	11	6	72	2,267	0,0133	280	63	○	169,87
12EPRESB31563 *	315-63	11	6	72	2,250	0,0133	315	63	○	178,62

# ПРЕДОХРАНИТЕЛЬНЫЕ КЛАПАНЫ FLOW STOP



• пластиковый клапан

\* латунный клапан

## СЕДЕЛКА С ПРЕДОХРАНИТЕЛЬНЫМ КЛАПАНОМ “FLOW STOP” С РЕМЕННОЙ ОТВЕТНОЙ ЧАСТЬЮ

Устройство для автоматического перекрытия газа, соответствующее нормам UNI 9165 и UNI 9860.  
 SDR мин.: сваривается с трубами с показателем SDR 17,6 - 17 - 13,6 - 11

PF макс. SDR = Глубина прорезания фрезой

Примечание: клапан предустановлен в выходном патрубке седелки модели 12 EPRES. Технические параметры идентичны.

• пластиковый клапана

\* латунный клапан

### ДИАПАЗОН ДАВЛЕНИЯ

● Красная серия:

35 мбар ÷ 5 бар

○ Белая серия:

100 мбар ÷ 5 бар

● Желтая серия:

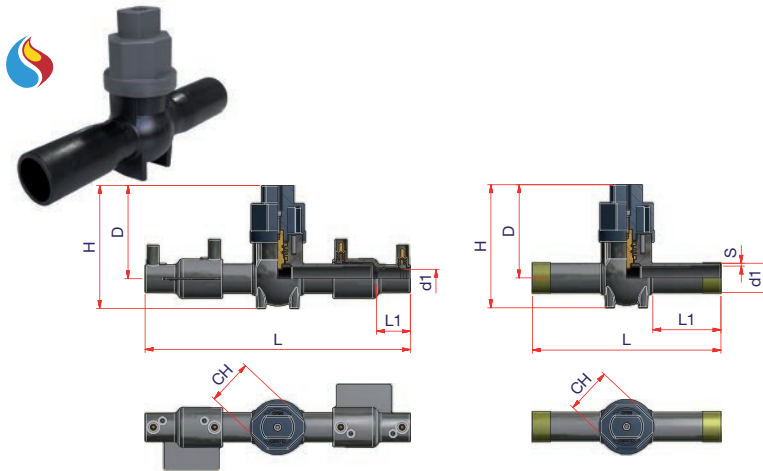
1 ÷ 5 бар

## PE100 SDR11 PFA/PN16 MOP5

Артикул	Ø	PF SDR макс	Упаковка	Кол-во в паллете	Вес кг	Объем м <sup>3</sup>	d1	d2	Серия	€/шт.
12EPRESG14020 •	140-20	11	10	240	0,930	0,0026	140	20	●	56,06
12EPRESG20020 •	200-20	11	6	144	1,460	0,0080	200	20	●	61,34
12EPRESG22520 •	225-20	11	5	120	1,460	0,0080	225	20	●	73,59
12EPRESG25020 •	250-20	11	5	120	1,510	0,0080	250	20	●	82,83
12EPRESG28020 •	280-20	11	5	120	1,510	0,0080	280	20	●	108,50
12EPRESG31520 •	315-20	11	5	120	1,510	0,0080	315	20	●	108,50
12EPRESG14032 •	140-32	11	10	240	0,970	0,0026	140	32	●	55,71
12EPRESG20032 •	200-32	11	6	144	1,500	0,0080	200	32	●	60,99
12EPRESG22532 •	225-32	11	5	120	1,390	0,0084	225	32	●	73,25
12EPRESG25032 •	250-32	11	5	120	1,550	0,0080	250	32	●	82,49
12EPRESG28032 •	280-32	11	5	120	1,550	0,0080	280	32	●	108,15
12EPRESG31532 •	315-32	11	5	120	1,550	0,0080	315	32	●	108,15



## КРАНЫ

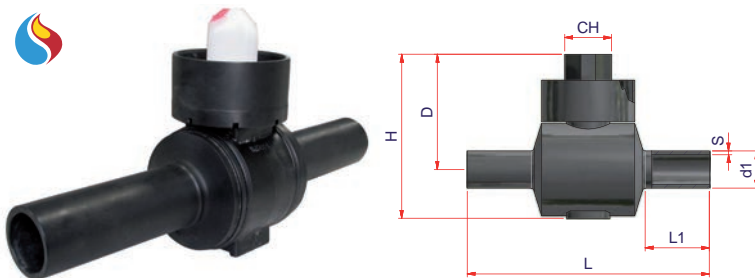


### КРАН ПОЛИЭТИЛЕНОВЫЙ ДЛЯ ВОДЫ И ГАЗА ДЛЯ УСТАНОВКИ В ГРУНТЕ (МОД. STL100) СФЕРА ЛАТУННАЯ

Удлиненные патрубки пригодны для соединения с электросварными муфтами.  
\* Издание состоит из крана 12ESTL032 + переход электросварной  
Примечание: отдельно поставляются ключ и удлинитель для открытия и закрытия

### PE100 SDR11 PFA/PN16

Артикул	Ø	Упаковка	Кол-во в паллете	Вес кг	Объем м <sup>3</sup>	d1	S	L1	L	D	H	CH	€/шт.
12ESTL020 *	20	5	480	0,450	0,0018	20	-	39	290	102	134	50	140,00
12ESTL025 *	25	3	288	0,600	0,0030	25	-	40	282	102	134	50	140,00
12ESTL032	32	5	480	0,440	0,0018	32	3	74	205	102	134	50	126,00
12ESTL040	40	4	384	0,550	0,0022	40	3,7	48	230	100	136	50	126,00



### КРАН ПОЛИЭТИЛЕНОВЫЙ ДЛЯ УСТАНОВКИ В ГРУНТЕ

Удлиненные патрубки пригодны для соединения с электросварными муфтами.  
В заявке указать, для каких целей будет использоваться кран: для воды или газа.  
Примечание: отдельно поставляются ключ и удлинитель для открытия и закрытия

### PE80/PE100 SDR11 MOP5 - PE100 SDR11 PFA/PN16

Артикул	Ø	Упаковка	Кол-во в паллете	Вес кг	Объем м <sup>3</sup>	d1	S	L1	L	D	H	CH	€/шт.
12EVS050	50	4	96	0,950	0,0105	50	4,6	83	310	96	144	50	213,39
12EVS063	63	5	48	1,300	0,0084	63	5,8	170	498	178	250	50	234,23
12EVS075	75	-	-	-	-	75	6,8	170	498	178	250	50	423,17
12EVS090	90	2	24	6,800	0,0400	90	8,2	180	541	216	305	50	453,30
12EVS110	110	6	24	4,900	0,0260	110	10,0	183	610	264	381	50	689,34
12EVS125	125	4	16	9,650	0,0260	125	11,4	183	610	264	381	50	693,49
12EVS140	140	-	-	-	-	140	12,7	175	610	264	381	50	1.612,02
12EVS160	160	1	14	10,400	0,0630	160	14,6	175	665	331	485	50	1.612,02
12EVS180	180	1	12	12,600	0,0800	180	16,4	175	665	331	485	50	1.636,63
12EVS200	200	-	-	-	-	200	18,2	170	765	421	630	50	1.738,57
12EVS225	225	3	6	27,133	0,1696	225	20,5	170	765	421	630	50	4.013,70
12EVS250	250	-	-	-	-	250	22,7	202	765	421	630	50	6.398,60
12EVS280	280	-	-	-	-	280	25,4	202	765	421	630	50	9.265,73
12EVS315	315	-	-	-	-	315	28,6	187	910	491	805	50	11.246,67
12EVS355	355	-	-	-	-	355	32,2	170	910	491	805	50	14.080,50
12EVS400	400	-	-	-	-	400	36,3	170	910	491	805	50	16.811,67

## КРАНЫ



**T - КЛЮЧ 50X50**

Артикул	L	Упаковка	Кол-во в паллете	Вес кг	Объем м <sup>3</sup>	€/шт.
00СМ0500	500 мм	1	-	0,400	0,0086	44,00
00СМ1000	1000 мм	1	-	0,800	0,0177	74,80



**УДЛИНИТЕЛЬ ДЛЯ КЛЮЧА**

Артикул	L	Упаковка	Кол-во в паллете	Вес кг	Объем м <sup>3</sup>	€/шт.
00АР0500	500 мм	1	-	0,400	0,0020	24,75
00АР1000	1000 мм	1	-	0,800	0,0413	45,10

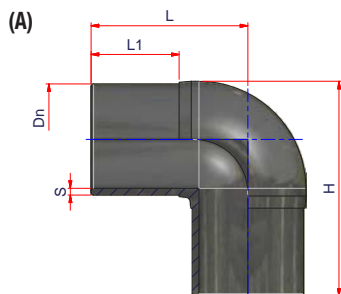


**ТРУБА ИЗ ПВХ ЗАЩИТНАЯ ТЕЛЕСКОПИЧЕСКАЯ**

Артикул	L	Упаковка	Кол-во в паллете	Вес кг	Объем м <sup>3</sup>	€/шт.
00ТРТ500800	500÷800 мм	9	108	1,666	0,0088	17,05



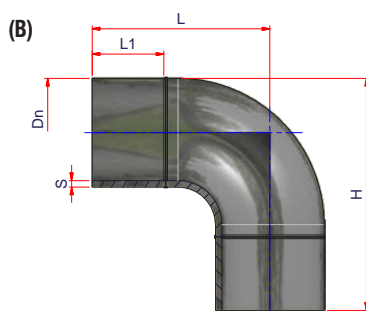
## ЛИТЫЕ ФИТИНГИ



### ОТВОД 90° УДЛИНЕННЫЙ

Литой фитинг

\* Фитинг, удлиненный за счет ПЭ трубы

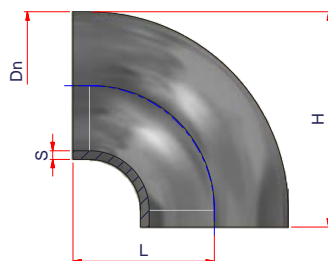


### PE100 SDR17 PFA/PN10

Артикул	Тип	Ø	Упаковка	Кол-во в паллете	Вес кг	Объем м³	Dn	S	L1	L	H	€/шт.
12DG063	A	63	10	480	0,320	0,0017	63	3,8	70	120	154	7,50
12DG075	A	75	6	288	0,517	0,0028	75	4,5	70	120	167,5	9,08
12DG090	A	90	24	288	0,583	0,0033	90	5,4	89	146	197	10,22
12DG110	A	110	12	144	0,875	0,0067	110	6,6	87	155	212,5	17,26
12DG125	A	125	24	96	1,260	0,0090	125	7,4	95	185	250,5	22,71
12DG140	A	140	20	80	1,750	0,0108	140	8,3	97	195	268	30,66
12DG160	A	160	55	55	2,263	0,0164	160	9,5	101	203	293,5	36,34
12DG180	A	180	18	36	3,300	0,0283	180	10,7	109	225	325	43,16
12DG200	A	200	16	32	4,513	0,0318	200	11,9	116	250	355	56,78
12DG225	A	225	10	20	6,100	0,0509	225	13,4	125	275	392	68,13
12DG250	A	250	13	13	8,154	0,0702	250	14,8	135	302	432	165,38
12DG280	A	280	6	-	10,233	0,0848	280	16,6	140	340	485	399,72
12DG315	A	315	9	9	16,511	0,1173	315	18,7	165	360	518	429,98
12DG355*	B	355	2	4	24,800	0,2544	355	21,1	210	550	727,5	1.090,15
12DG400*	B	400	2	4	31,300	0,2544	400	23,7	300	640	840	1.431,15
12DG450*	B	450	1	1	-	-	450	26,7	300	745	970	1.925,00
12DG500*	B	500	1	1	-	-	500	29,7	300	745	995	2.502,50



## ЛИТЫЕ ФИТИНГИ



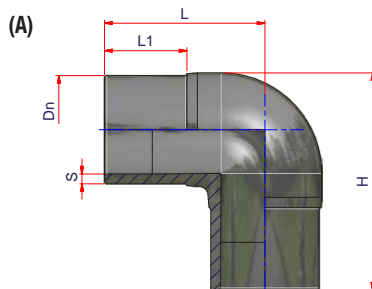
### ОТВОД 90° КОРОТКИЙ

Литой фитинг

### PE100 SDR17 PFA/PN10

Артикул	Ø	Упаковка	Кол-во в паллете	Вес кг	Объем м <sup>3</sup>	Dn	S	L	H	€/шт.
12DGC355	355	1	1	12,500	-	355	21,1	340	517,5	898,33
12DGC400	400	1	1	15,600	-	400	23,7	340	540	1.219,17
12DGC450	450	1	1	25,940	-	450	26,7	445	670	1.475,83
12DGC500	500	1	1	31,940	-	500	29,7	445	695	1.925,00

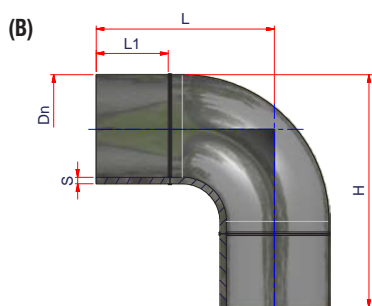
## ЛИТЫЕ ФИТИНГИ



### ОТВОД 90° УДЛИНЕННЫЙ

Литой фитинг

\* Фитинг, удлиненный за счет ПЭ трубы



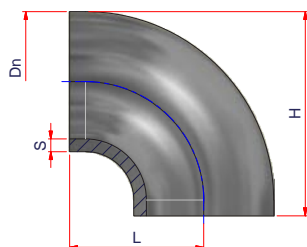
### PE100 SDR11 PFA/PN16

Артикул	Тип	ø	Упаковка	Кол-во в паллете	Вес кг	Объем м <sup>3</sup>	Dn	S	L1	L	H	€/шт.
12EG025	A	25	50	4.800	0,036	0,0002	25	3	45	70	92,5	3,75
12EG032	A	32	50	2.400	0,056	0,0003	32	3	50	75	101	4,32
12EG040	A	40	30	1.440	0,098	0,0006	40	3,7	55	85	115	4,55
12EG050	A	50	20	960	0,155	0,0008	50	4,6	55	90	125	6,13
12EG063	A	63	50	600	0,289	0,0016	63	5,8	70	120	154	9,08
12EG075	A	75	6	288	0,492	0,0028	75	6,8	70	120	167,5	10,22
12EG090	A	90	24	288	0,725	0,0033	90	8,2	89	146	197	11,12
12EG110	A	110	12	144	1,100	0,0067	110	10	87	155	212,5	19,19
12EG125	A	125	24	96	1,704	0,0090	125	11,4	95	184	250,5	27,56
12EG140	A	140	20	80	2,320	0,0108	140	12,7	97	195	268	38,59
12EG160	A	160	55	55	3,164	0,0166	160	14,6	101	203	293,5	43,16
12EG180	A	180	18	36	4,422	0,0283	180	16,4	109	225	325	49,97
12EG200	A	200	16	32	5,938	0,0318	200	18,2	116	250	355	76,76
12EG225	A	225	18	18	7,722	0,0507	225	20,5	125	275	392	83,16
12EG250	A	250	14	14	11,214	0,0645	250	22,7	135	302	432	181,91
12EG280	A	280	6	12	13,817	0,0848	280	25,4	140	340	485	431,52
12EG315	A	315	4	8	22,400	0,1272	315	28,6	165	360	518	452,03
12EG355*	B	355	2	4	36,300	0,3120	355	32,2	210	550	727,5	1.546,65
12EG400*	B	400	2	4	44,875	0,2208	400	36,3	300	645	845	1.819,65
12EG450*	B	450	1	1	-	-	450	40,9	300	745	970	2.374,17
12EG500*	B	500	1	1	-	-	500	45,4	300	745	995	2.695,00





## ЛИТЫЕ ФИТИНГИ



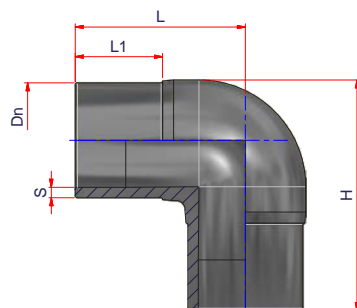
### ОТВОД 90° КОРОТКИЙ

Литой фитинг

### PE100 SDR11 PFA/PN16

Артикул	Ø	Упаковка	Кол-во в паллете	Вес кг	Объем м <sup>3</sup>	Dn	S	L	H	€/шт.
12EGC355	355	1	1	18,460	-	355	32,2	340	517,5	1.283,33
12EGC400	400	1	1	23,500	-	400	36,3	345	545	1.604,17
12EGC450	450	1	1	38,800	-	450	40,9	445	670	1.925,00
12EGC500	500	1	1	48,340	-	500	45,4	445	695	2.245,83

## ЛИТЫЕ ФИТИНГИ



### ОТВОД 90° УДЛИНЕННЫЙ

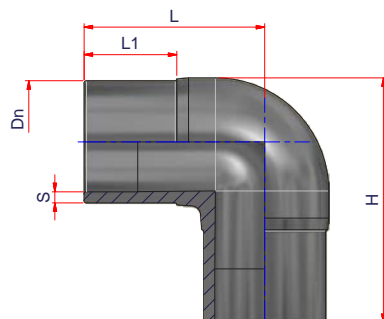
Литой фитинг

### PE100 SDR9 PFA/PN20

Артикул	Ø	Упаковка	Кол-во в паллете	Вес кг	Объем м <sup>3</sup>	Dn	S	L1	L	H	€/шт.
12HG063	63	25	600	0,320	0,0017	63	7,1	70	110	154	22,28
12HG075	75	-	-	0,517	0,0028	75	8,4	70	120	167,5	30,87
12HG090	90	24	288	1,004	0,0033	90	10,1	89	146	197	49,35
12HG110	110	4	96	1,725	0,0105	110	12,3	87	153	212,5	76,76
12HG125	125	-	-	1,260	0,0090	125	14	95	180	250,5	154,36
12HG140	140	-	-	3,650	0,0108	140	15,7	97	193	268	195,86
12HG160	160	5	60	4,400	0,0160	160	17,9	101	207	293,5	246,41
12HG180	180	8	32	5,856	0,0270	180	20,1	109	225	325	321,65
12HG200	200	6	24	8,000	0,0360	200	22,4	116	242	355	380,03
12HG225	225	10	20	10,550	0,0509	225	25,2	125	270	392	495,45
12HG250	250	6	12	15,333	0,0848	250	27,9	135	302	432	760,03
12HG280	280	-	-	21,579	0,0848	280	31,3	140	340	485	1.115,12
12HG315	315	4	8	27,725	0,1272	315	35,2	150	350	508	1.265,25



## ЛИТЫЕ ФИТИНГИ



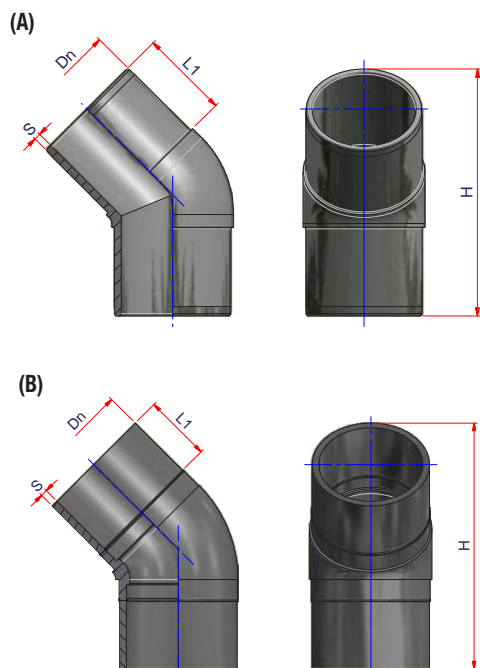
### ОТВОД 90° УДЛИНЕННЫЙ

Литой фитинг

### PE100 SDR7,4 PFA/PN25

Артикул	ø	Упаковка	Кол-во в паллете	Вес кг	Объем м <sup>3</sup>	Dn	S	L1	L	H	€/шт.
12GG063	63	25	600	0,320	0,0017	63	8,6	70	110	154	18,36
12GG075	75	-	-	0,517	0,0028	75	10,3	70	120	167,5	28,06
12GG090	90	24	288	1,004	0,0033	90	12,3	89	146	197	40,66
12GG110	110	4	96	1,725	0,0105	110	15,1	87	155	212,5	63,28
12GG125	125	-	-	1,260	0,0090	125	17,1	95	185	250,5	140,33
12GG140	140	-	-	3,650	0,0108	140	19,2	97	195	268	178,06
12GG160	160	5	60	4,400	0,0160	160	21,9	101	203	293,5	224,02
12GG180	180	8	32	5,856	0,0270	180	24,6	109	225	325	292,41
12GG200	200	6	24	8,000	0,0360	200	27,4	116	250	355	345,49
12GG225	225	10	20	10,550	0,0509	225	30,8	125	275	392	427,84
12GG250	250	6	12	15,333	0,0848	250	34,2	135	302	432	656,32
12GG280	280	-	-	21,579	0,0848	280	38,3	140	340	485	1.013,75
12GG315	315	4	8	27,725	0,1272	315	43,1	150	350	508	1.108,80

## ЛИТЫЕ ФИТИНГИ



### ОТВОД 45° УДЛИНЕННЫЙ

Литой фитинг

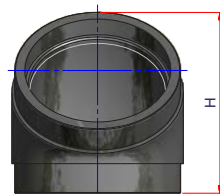
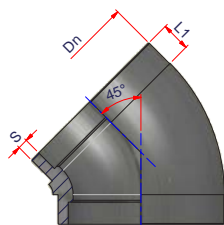
\* Фитинг, удлиненный за счет ПЭ трубы

### PE100 SDR17 PFA/PN10

Артикул	Тип	ø	Упаковка	Кол-во в паллете	Вес кг	Объем м <sup>3</sup>	Dn	S	L1	H	€/шт.
12DC063	A	63	10	480	0,260	0,0017	63	3,8	69	210	6,83
12DC075	A	75	20	480	0,365	0,0020	75	4,5	73	225	9,45
12DC090	A	90	25	300	0,466	0,0032	90	5,4	90	235	12,81
12DC110	A	110	12	144	0,696	0,0067	110	6,6	87	242	14,76
12DC125	A	125	10	120	0,940	0,0080	125	7,4	95	264,5	21,58
12DC140	A	140	8	96	1,188	0,0100	140	8,3	97	287	26,11
12DC160	A	160	6	72	1,708	0,0133	160	9,5	102	311	31,79
12DC180	A	180	10	40	2,720	0,0216	180	10,7	110	369	45,68
12DC200	A	200	16	32	3,850	0,0318	200	11,9	116	402	55,68
12DC225	A	225	15	30	4,813	0,0339	225	13,4	125	436	67,03
12DC250	A	250	12	24	5,983	0,0424	250	14,8	135	462	145,35
12DC280	A	280	8	16	7,188	0,0636	280	16,6	140	520	332,96
12DC315	A	315	4	8	12,850	0,1272	315	18,7	160	570	385,88
12DC355*	B	355	3	6	17,800	0,1696	355	21,1	210	700	1.033,38
12DC400*	B	400	4	4	23,500	0,2256	400	23,7	300	860	1.374,05
12DC450*	B	450	1	1	-	-	450	26,7	300	960	1.827,00
12DC500*	B	500	1	1	-	-	500	29,7	300	980	2.245,83



## ЛИТЫЕ ФИТИНГИ



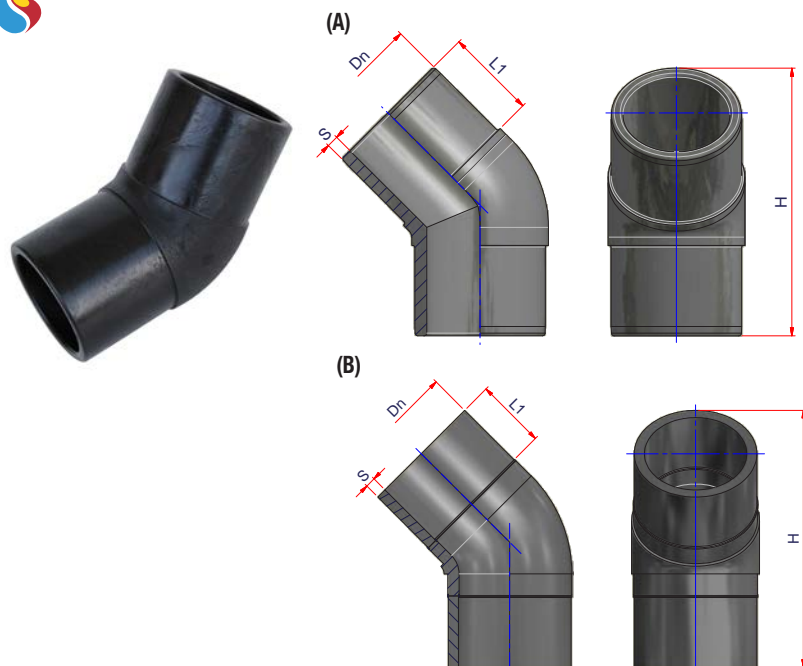
### ОТВОД 45° КОРОТКИЙ

Отводы под углом менее 45° производятся под заказ

### PE100 SDR17 PFA/PN10

Артикул	Ø	Упаковка	Кол-во в паллете	Вес кг	Объем м <sup>3</sup>	Dn	S	L1	H	€/шт.
12DCC355	355	1	1	6,250	-	355	21,1	100	388	806,40
12DCC400	400	1	1	7,800	-	400	23,7	100	405	1.142,40
12DCC450	450	1	1	12,970	-	450	26,7	100	502	1.617,00
12DCC500	500	1	1	15,970	-	500	29,7	100	521	1.925,00

## ЛИТЫЕ ФИТИНГИ



### ОТВОД 45° УДЛИНЕННЫЙ

Литой фитинг

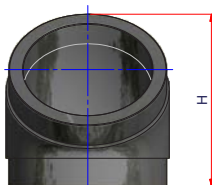
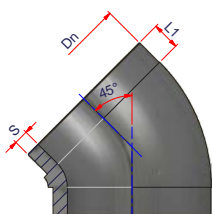
\* Фитинг, удлиненный за счет ПЭ трубы

### PE100 SDR11 PFA/PN16

Артикул	Тип	ø	Упаковка	Кол-во в паллете	Вес кг	Объем м <sup>3</sup>	Dn	S	L1	H	€/шт.
12EC032	A	32	30	2.640	0,047	0,0003	32	3	50	150	4,55
12EC040	A	40	35	1.680	0,090	0,0005	40	3,7	57	160	4,78
12EC050	A	50	20	960	0,130	0,0008	50	4,6	58	170	6,36
12EC063	A	63	60	720	0,227	0,0013	63	5,8	69	175	10,45
12EC075	A	75	20	480	0,348	0,0021	75	6,8	73	225	12,50
12EC090	A	90	25	300	0,630	0,0032	90	8,2	89	235	13,63
12EC110	A	110	12	144	0,933	0,0067	110	10	86	242	18,17
12EC125	A	125	10	120	1,315	0,0080	125	11,4	94	264,5	26,46
12EC140	A	140	8	96	1,738	0,0100	140	12,7	96	287	38,61
12EC160	A	160	6	72	2,292	0,0133	160	14,6	103	311	43,16
12EC180	A	180	10	40	3,600	0,0216	180	16,4	107	369	52,71
12EC200	A	200	16	32	4,775	0,0318	200	18,2	115	402	64,76
12EC225	A	225	15	30	6,440	0,0339	225	20,5	120	436	79,56
12EC250	A	250	12	24	7,817	0,0424	250	22,7	130	462	158,98
12EC280	A	280	8	16	11,788	0,0636	280	25,4	140	520	363,83
12EC315	A	315	12	12	16,083	0,0880	315	28,6	154	570	418,95
12EC355*	B	355	12	12	12,500	0,0752	355	32,3	210	700	1.489,95
12EC400*	B	400	1	1	-	-	400	36,4	300	860	1.761,90
12EC450*	B	450	1	1	-	-	450	40,9	300	960	2.156,00
12EC500*	B	500	1	1	-	-	500	45,4	300	980	3.031,88



## ЛИТЫЕ ФИТИНГИ



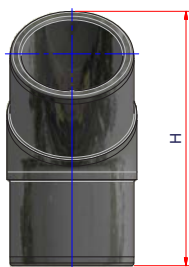
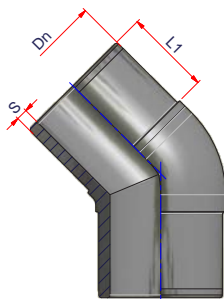
### ОТВОД 45° КОРОТКИЙ

Отводы под углом менее 45° производятся под заказ

### PE100 SDR11 PFA/PN16

Артикул	Ø	Упаковка	Кол-во в паллете	Вес кг	Объем м <sup>3</sup>	Dn	S	L1	H	€/шт.
12ECC355	355	1	1	9,230	-	355	32,2	100	388	1.075,20
12ECC400	400	1	1	11,750	-	400	36,3	100	405	1.344,00
12ECC450	450	1	1	19,400	-	450	40,9	100	502	1.953,88
12ECC500	500	1	1	24,170	-	500	45,4	100	521	2.766,75

## ЛИТЫЕ ФИТИНГИ



### ОТВОД 45° УДЛИНЕННЫЙ

Литой фитинг

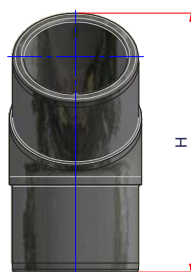
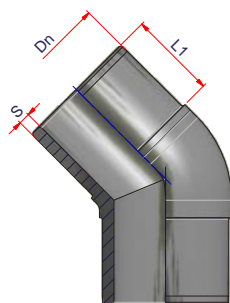
### PE100 SDR9 PFA/PN20

Артикул	Ø	Упаковка	Кол-во в паллете	Вес кг	Объем м <sup>3</sup>	Dn	S	L1	H	€/шт.
12НС063	63	-	-	0,303	0,0014	63	7,1	69	210	22,28
12НС075	75	-	-	0,438	0,0021	75	8,4	73	225	29,59
12НС090	90	13	312	0,800	0,0032	90	10,1	90	235	44,58
12НС110	110	15	180	1,166	0,0067	110	12,3	87	242	74,05
12НС125	125	4	96	1,625	0,0080	125	14,0	95	264,5	150,44
12НС140	140	-	-	2,188	0,0100	140	15,7	97	287	191,95
12НС160	160	-	-	2,854	0,0133	160	17,9	102	311	221,79
12НС180	180	-	-	4,350	0,0216	180	20,1	110	369	320,37
12НС200	200	9	36	5,735	0,0318	200	22,4	116	402	337,21
12НС225	225	10	20	7,700	0,0339	225	25,2	125	436	466,91
12НС250	250	12	24	9,834	0,0424	250	27,9	135	462	618,68
12НС280	280	-	-	12,500	0,0636	280	31,3	140	520	947,07
12НС315	315	4	8	20,104	0,0880	315	35,2	155	562	1.085,58





## ЛИТЫЕ ФИТИНГИ



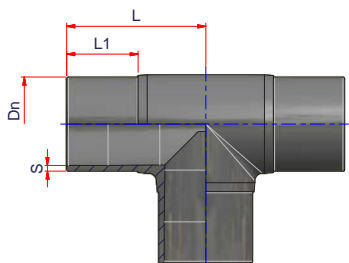
### ОТВОД 45° УДЛИНЕННЫЙ

Литой фитинг

### PE100 SDR7,4 PFA/PN25

Артикул	Ø	Упаковка	Кол-во в паллете	Вес кг	Объем м <sup>3</sup>	Dn	S	L1	H	€/шт.
12GC063	63	-	-	0,378	0,0014	63	8,6	69	210	22,16
12GC075	75	-	-	0,546	0,0021	75	10,3	73	225	26,89
12GC090	90	13	312	0,731	0,0032	90	12,3	90	235	43,16
12GC110	110	15	180	1,280	0,0053	110	15,1	87	242	61,04
12GC125	125	4	96	2,125	0,0105	125	17,1	95	264,5	129,92
12GC140	140	-	-	2,730	0,0100	140	19,2	97	287	165,76
12GC160	160	-	-	3,561	0,0133	160	21,9	102	311	191,52
12GC180	180	-	-	5,429	0,0216	180	24,6	110	369	291,25
12GC200	200	9	36	6,167	0,0240	200	27,4	116	402	291,20
12GC225	225	10	20	8,400	0,0509	225	30,8	125	436	424,47
12GC250	250	12	24	10,658	0,0424	250	34,2	135	462	534,24
12GC280	280	-	-	15,600	0,0636	280	38,3	140	520	860,97
12GC315	315	4	8	22,175	0,1272	315	43,1	155	562	937,44

## ЛИТЫЕ ФИТИНГИ



### ТРОЙНИК 90° С УДЛИНЕННЫМИ ПАТРУБКАМИ

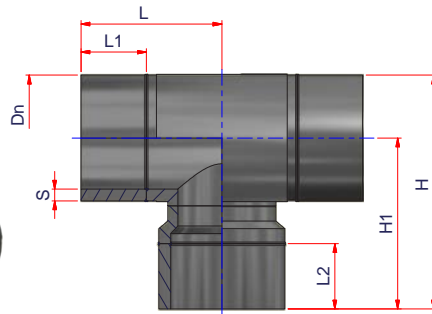
Литой фитинг

#### PE100 SDR17 PFA/PN10

Артикул	Ø	Упаковка	Кол-во в паллете	Вес кг	Объем м <sup>3</sup>	Dn	S	L1	L	€/шт.
12DT063	63	15	360	0,427	0,0028	63	3,8	69	120	9,08
12DT075	75	18	216	0,514	0,0044	75	4,5	70	117	12,73
12DT090	90	15	180	0,770	0,0053	90	5,4	89	146	13,06
12DT110	110	9	108	1,333	0,0089	110	6,6	87	155	18,51
12DT125	125	5	60	2,120	0,0160	125	7,4	95	185	27,56
12DT140	140	30	60	2,347	0,0170	140	8,3	97	195	39,74
12DT160	160	8	32	3,300	0,0270	160	9,5	101	207	45,87
12DT180	180	7	28	4,400	0,0309	180	10,7	110	230	65,87
12DT200	200	10	20	6,000	0,0509	200	11,9	115	245	92,33
12DT225	225	9	18	7,889	0,0565	225	13,4	125	275	110,16
12DT250	250	7	14	10,771	0,0727	250	14,8	135	305	340,67
12DT280	280	3	6	17,733	0,1696	280	16,6	140	340	562,11
12DT315	315	7	7	21,071	0,1509	315	18,7	150	350	850,50
12DT355	355	-	-	-	-	355	21,3	166	413	1.260,00
12DT400	400	1	2	47,100	0,5088	400	23,7	197	455	1.731,45



## ЛИТЫЕ ФИТИНГИ

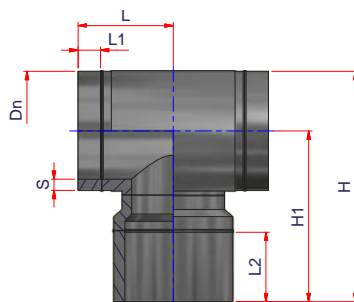


### ТРОЙНИК 90° С УДЛИНЕННЫМИ ПАТРУБКАМИ

Фитинг получен посредством сварки встык с патрубком  
Сроки готовности: 15 дней от даты заказа

### PE100 SDR17 PFA/PN10

Артикул	Ø	Упаковка	Кол-во в паллете	Вес кг	Объем м <sup>3</sup>	Dn	S	L1	L2	L	H1	H	€/шт.
12DTM355	355	1	1	-	-	355	21,1 - 23,4	300	300	615	500	800	1.787,10
12DTM400	400	1	1	-	-	400	23,7 - 26,2	300	300	620	630	920	1.925,00
12DTM450	450	1	1	-	-	450	26,7 - 29,5	300	300	735	695	965	4.985,75
12DTM500	500	1	1	-	-	500	29,7 - 38,8	300	300	800	723	975	7.074,38



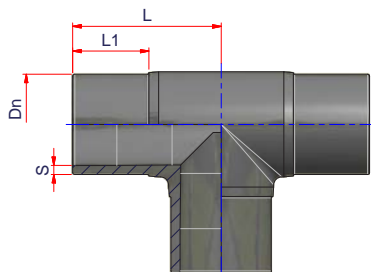
### ТРОЙНИК 90° С КОРОТКИМИ ПАТРУБКАМИ

Фитинг получен посредством сварки встык с патрубком  
Сроки готовности: 15 дней от даты заказа

### PE100 SDR17 PFA/PN10

Артикул	Ø	Упаковка	Кол-во в паллете	Вес кг	Объем м <sup>3</sup>	Dn	S	L1	L2	L	H1	H	€/шт.
12DTMC355	355	1	1	-	-	355	21,1 - 23,4	75	300	390	500	800	1.900,50
12DTMC400	400	1	1	-	-	400	23,7 - 26,2	75	300	395	630	920	2.117,50
12DTMC450	450	1	1	-	-	450	26,7 - 29,5	75	300	510	695	965	5.582,50
12DTMC500	500	1	1	-	-	500	29,7 - 38,8	100	300	600	723	975	7.324,80

## ЛИТЫЕ ФИТИНГИ



### ТРОЙНИК 90° С УДЛИНЕННЫМИ ПАТРУБКАМИ

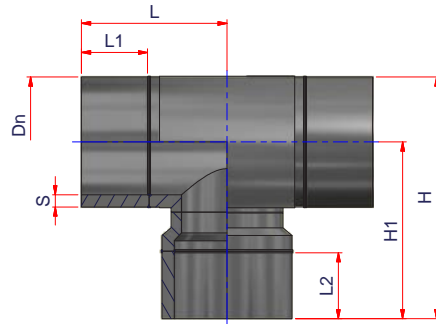
Литой фитинг

#### PE100 SDR11 PFA/PN16

Артикул	Ø	Упаковка	Кол-во в паллете	Вес кг	Объем м <sup>3</sup>	Dn	S	L1	L	€/шт.
12ET025	25	20	1.920	0,050	0,0005	25	3	45	70	5,00
12ET032	32	20	1.760	0,080	0,0004	32	3	50	73	5,45
12ET040	40	20	960	0,140	0,0008	40	3,7	55	85	6,13
12ET050	50	16	768	0,194	0,0011	50	4,6	70	89	7,27
12ET063	63	30	360	0,430	0,0027	63	5,8	69	120	9,99
12ET075	75	25	300	0,624	0,0032	75	6,8	70	117	14,08
12ET090	90	15	180	0,987	0,0053	90	8,2	89	146	15,90
12ET110	110	9	108	1,656	0,0089	110	10	87	153	21,58
12ET125	125	5	60	2,400	0,0160	125	11,4	95	185	33,08
12ET140	140	30	60	3,133	0,0170	140	12,7	97	193	49,97
12ET160	160	7	28	4,657	0,0309	160	14,6	101	207	59,05
12ET180	180	16	32	5,438	0,0318	180	16,4	110	225	81,76
12ET200	200	10	20	8,050	0,0509	200	18,2	115	242	118,10
12ET225	225	9	18	10,222	0,0565	225	20,5	125	270	140,82
12ET250	250	4	8	15,475	0,1272	250	22,7	135	300	363,38
12ET280	280	3	6	22,783	0,1696	280	25,4	140	340	643,87
12ET315	315	7	7	27,771	0,1509	315	28,6	150	350	961,83
12ET355	355	1	2	48,150	0,5088	355	32,3	166	413	1.646,40
12ET400	400	1	2	62,500	0,5088	400	36,3	198	470	2.310,00



## ЛИТЫЕ ФИТИНГИ

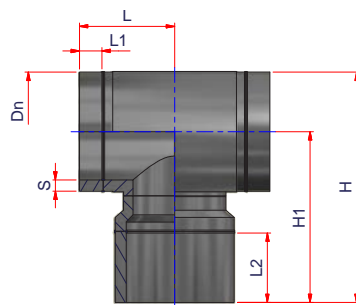


### ТРОЙНИК 90° С УДЛИНЕННЫМИ ПАТРУБКАМИ

Фитинг получен посредством сварки встык с патрубком  
Сроки готовности: 15 дней от даты заказа

#### PE100 SDR11 PFA/PN16

Артикул	Ø	Упаковка	Кол-во в паллете	Вес кг	Объем м <sup>3</sup>	Dn	S	L1	L2	L	H1	H	€/шт.
12ETM355	355	1	1	-	-	355	32,2 - 35,6	300	300	615	500	800	1.900,50
12ETM400	400	1	1	-	-	400	36,3 - 40,1	300	300	620	630	920	2.117,50
12ETM450	450	1	1	-	-	450	40,9 - 45,1	300	300	735	695	965	5.582,50
12ETM500	500	1	1	-	-	500	45,4 - 50,1	300	300	800	723	975	7.324,80



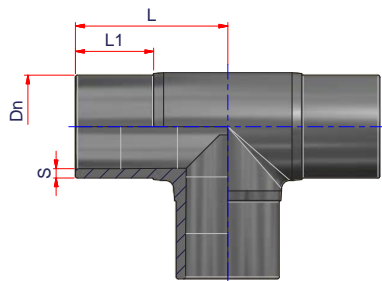
### ТРОЙНИК 90° С КОРОТКИМИ ПАТРУБКАМИ

Фитинг получен посредством сварки встык с патрубком  
Сроки готовности: 15 дней от даты заказа

#### PE100 SDR11 PFA/PN16

Артикул	Ø	Упаковка	Кол-во в паллете	Вес кг	Объем м <sup>3</sup>	Dn	S	L1	L2	L	H1	H	€/шт.
12ETMC355	355	1	1	-	-	355	32,2 - 35,6	75	300	390	500	800	1.604,17
12ETMC400	400	1	1	-	-	400	36,3 - 40,1	75	300	395	630	920	1.989,16
12ETMC450	450	1	1	-	-	450	40,9 - 45,1	75	300	510	695	965	5.174,40
12ETMC500	500	1	1	-	-	500	45,4 - 50,1	100	300	600	723	975	7.058,33

## ЛИТЫЕ ФИТИНГИ



### ТРОЙНИК 90° С УДЛИНЕННЫМИ ПАТРУБКАМИ

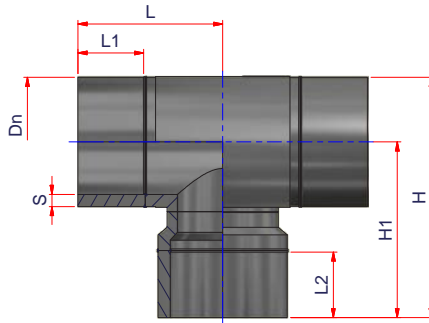
Литой фитинг

#### PE100 SDR9 PFA/PN20

Артикул	Ø	Упаковка	Кол-во в паллете	Вес кг	Объем м <sup>3</sup>	Dn	S	L1	L	€/шт.
12НТ063	63	20	480	0,513	0,0021	63	7,1	69	120	24,47
12НТ075	75	20	240	0,775	0,0032	75	8,4	70	117	36,96
12НТ090	90	6	144	1,250	0,0053	90	10,1	89	146	50,30
12НТ110	110	20	-	2,084	0,0089	110	12,3	87	155	74,76
12НТ125	125	5	60	3,125	0,0160	125	14,0	95	185	118,04
12НТ140	140	-	-	3,916	0,0170	140	15,7	97	195	166,02
12НТ160	160	8	32	5,858	0,0309	160	17,9	101	210	209,14
12НТ180	180	-	-	7,454	0,0318	180	20,1	110	230	382,63
12НТ200	200	5	20	9,525	0,0509	200	22,4	115	245	505,83
12НТ225	225	8	16	12,778	0,0565	225	25,2	125	275	622,55
12НТ250	250	4	8	18,358	0,0754	250	27,9	135	305	1.024,88
12НТ280	280	-	-	32,250	0,1696	280	31,3	140	340	1.426,40
12НТ315	315	3	6	34,714	0,1509	315	35,2	150	350	1.712,00



## ЛИТЫЕ ФИТИНГИ

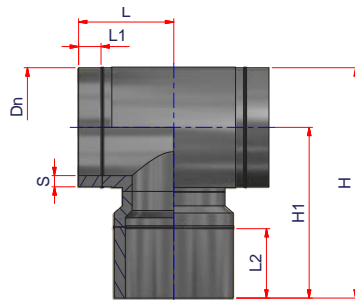


### ТРОЙНИК 90° С УДЛИНЕННЫМИ ПАТРУБКАМИ

Фитинг получен посредством сварки встык с патрубком  
Сроки готовности: 15 дней от даты заказа

#### PE100 SDR9 PFA/PN20

Артикул	Ø	Упаковка	Кол-во в паллете	Вес кг	Объем м <sup>3</sup>	Dn	S	L1	L2	L	H1	H	€/шт.
12НТМ355	355	1	1	-	-	355	39,7 - 43,8	300	300	615	500	800	3.112,73
12НТМ400	400	1	1	-	-	400	44,7 - 49,3	300	300	620	630	920	4.046,55
12НТМ450	450	1	1	-	-	450	50,3 - 55,5	300	300	735	695	965	6.770,18



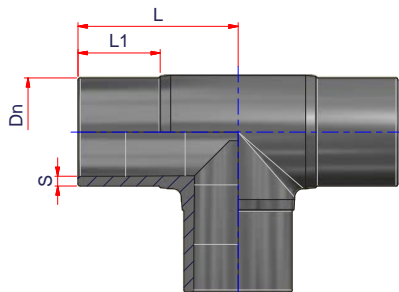
### ТРОЙНИК 90° С КОРОТКИМИ ПАТРУБКАМИ

Фитинг получен посредством сварки встык с патрубком  
Сроки готовности: 15 дней от даты заказа

#### PE100 SDR9 PFA/PN20

Артикул	Ø	Упаковка	Кол-во в паллете	Вес кг	Объем м <sup>3</sup>	Dn	S	L1	L2	L	H1	H	€/шт.
12НТМС355	355	1	1	-	-	355	39,7 - 43,8	75	300	390	500	800	2.964,50
12НТМС400	400	1	1	-	-	400	44,7 - 49,3	75	300	395	630	920	3.890,92
12НТМС450	450	1	1	-	-	450	50,3 - 55,5	75	300	510	695	965	6.299,57

## ЛИТЫЕ ФИТИНГИ



### ТРОЙНИК 90° С УДЛИНЕННЫМИ ПАТРУБКАМИ

Литой фитинг

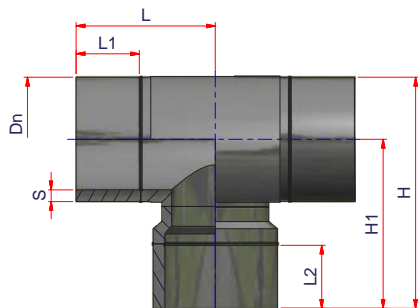
#### PE100 SDR7,4 PFA/PN25

Артикул	Ø	Упаковка	Кол-во в паллете	Вес кг	Объем м <sup>3</sup>	Dn	S	L1	L	€/шт.
12GT063	63	20	480	0,535	0,0021	63	8,6	69	120	23,69
12GT075	75	20	240	0,850	0,0040	75	10,3	70	117	31,92
12GT090	90	6	144	1,400	0,0070	90	12,3	89	146	41,44
12GT110	110	20	-	2,450	0,0108	110	15,1	87	155	61,60
12GT125	125	5	60	3,200	0,0160	125	17,1	95	185	101,92
12GT140	140	-	-	4,887	0,0170	140	19,2	97	195	150,92
12GT160	160	8	32	6,088	0,0270	160	21,9	101	210	192,64
12GT180	180	-	-	9,302	0,0318	180	24,6	110	230	347,84
12GT200	200	5	20	10,880	0,0432	200	27,4	115	245	436,80
12GT225	225	8	16	14,906	0,0636	225	30,8	125	275	537,60
12GT250	250	4	8	10,306	0,1272	250	34,2	135	305	885,02
12GT280	280	-	-	40,428	0,1696	280	38,3	140	340	1.296,73
12GT315	315	3	6	37,783	0,1696	315	43,1	150	350	1.478,40





## ЛИТЫЕ ФИТИНГИ

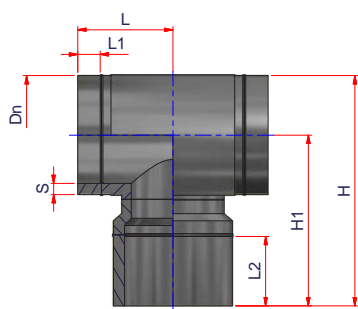


### ТРОЙНИК 90° С УДЛИНЕННЫМИ ПАТРУБКАМИ

Фитинг получен посредством сварки встык с патрубком  
Сроки готовности: 15 дней от даты заказа

#### PE100 SDR7,4 PFA/PN25

Артикул	∅	Упаковка	Кол-во в паллете	Вес кг	Объем м³	Dn	S	L1	L2	L	H1	H	€/шт.
12GTM355	355	1	1	-	-	355	48,5 - 53,5	300	300	615	500	800	2.829,75
12GTM400	400	1	1	-	-	400	54,7 - 60,3	300	300	620	630	920	3.678,68
12GTM450	450	1	1	-	-	450	61,5 - 67,8	300	300	735	695	965	6.154,70



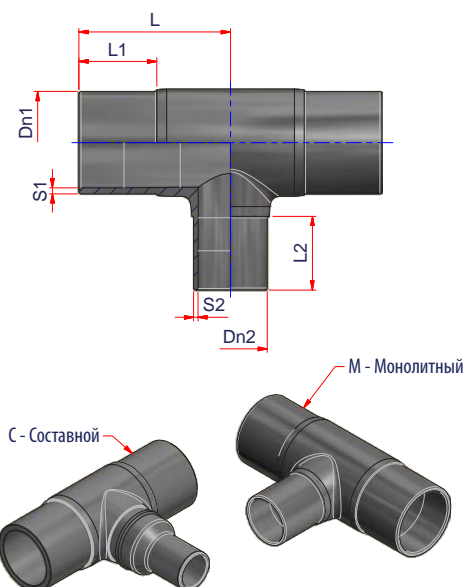
### ТРОЙНИК 90° С КОРОТКИМИ ПАТРУБКАМИ

Фитинг получен посредством сварки встык с патрубком  
Сроки готовности: 15 дней от даты заказа

#### PE100 SDR7,4 PFA/PN25

Артикул	∅	Упаковка	Кол-во в паллете	Вес кг	Объем м³	Dn	S	L1	L2	L	H1	H	€/шт.
12GTMC355	355	1	1	-	-	355	48,5 - 53,5	75	300	390	500	800	2.695,00
12GTMC400	400	1	1	-	-	400	54,7 - 60,3	75	300	395	630	920	3.537,19
12GTMC450	450	1	1	-	-	450	61,5 - 67,8	75	300	510	695	965	5.174,40

## ЛИТЫЕ ФИТИНГИ



### ТРОЙНИК РЕДУКЦИОННЫЙ 90° С УДЛИНЕННЫМИ ПАТРУБКАМИ

В зависимости от наличия на складе фитинг может поставляться полностью монолитным или составным (тройник + литой переход). Компания оставляет за собой право поставлять фитинг в зависимости от своих внутренних требований.

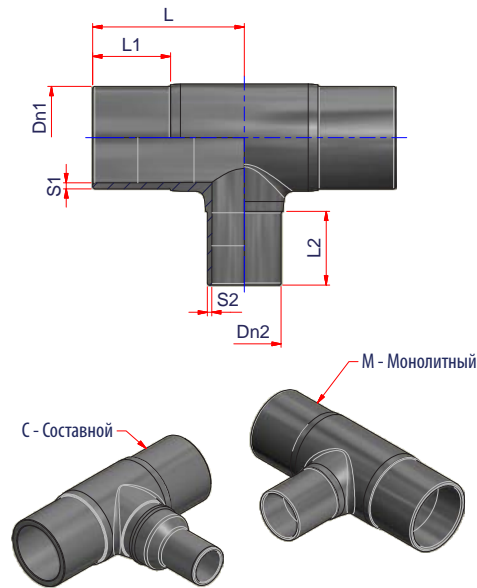
### PE100 SDR17 PFA/PN10

Артикул	Ø	Упаковка	Кол-во в паллете	Вес кг	Объем м <sup>3</sup>	Dn1	S1	L1	Dn2	S2	L2	L	€/шт.
12DTRS9063	90 - 63	16	192	0,700	0,0050	90	5,4	80	63	3,8	58	125	28,50
12DTRS1163	110- 63	8	96	1,363	0,0100	110	6,6	87	63	3,8	87	155	32,93
12DTRS1190	110- 90	21	84	1,455	0,0103	110	6,6	87	90	5,4	78	160	32,93
12DTRS1263	125- 63	-	-	-	-	125	7,4	95	63	3,8	70	185	57,75
12DTRS1290	125- 90	5	60	2,176	0,0067	125	7,4	95	90	5,4	90	185	62,01
12DTRS1211	125-110	21	84	1,455	0,0103	125	7,4	95	110	6,6	90	185	57,75
12DTRS1463	140- 63	12	48	2,467	0,0180	140	8,3	105	63	3,8	77	193	73,82
12DTRS1475	140- 75	12	48	2,250	0,0180	140	8,3	105	75	4,5	78	193	73,82
12DTRS1490	140- 90	14	56	2,264	0,0154	140	8,3	105	90	5,4	87	193	73,82
12DTRS1411	140-110	14	56	2,286	0,0154	140	8,3	105	110	6,6	95	193	73,82
12DTRS1663	160- 63	11	44	2,800	0,0196	160	9,5	111	63	3,8	72	212	93,11
12DTRS1690	160- 90	8	32	3,388	0,0270	160	9,5	111	90	5,4	84	212	93,11
12DTRS1611	160-110	7	28	3,557	0,0309	160	9,5	111	110	6,6	93	212	93,11
12DTRS1875	180- 75	6	24	4,267	0,0360	180	10,7	116	75	4,5	93	230	124,92
12DTRS1890	180- 90	6	24	4,517	0,0360	180	10,7	116	90	5,4	84	230	124,92
12DTRS1811	180-110	5	20	4,640	0,0432	180	10,7	116	110	6,6	95	230	124,92
12DTRS1812	180-125	6	24	4,683	0,0360	180	10,7	116	125	7,4	100	230	124,92
12DTRS1814	180-140	5	20	4,770	0,0432	180	10,7	116	140	8,3	104	230	124,92
12DTRS1816	180-160	5	20	5,040	0,0432	180	10,7	116	160	9,5	110	230	124,92
12DTRS2011	200-110	10	20	5,640	0,0509	200	11,9	120	110	6,6	100	261	221,43
12DTRS2016	200-160	5	20	5,330	0,0432	200	11,9	120	160	9,5	100	261	221,43
12DTRS2290	225- 90	10	20	7,340	0,0509	200	13,4	120	90	5,4	100	261	241,92
12DTRS2211	225-110	10	20	7,440	0,0509	225	13,4	120	110	6,6	100	261	241,92
12DTRS2212	225-125	7	14	8,714	0,0727	225	13,4	120	125	7,4	100	261	241,92

Продолжение...



## ЛИТЫЕ ФИТИНГИ



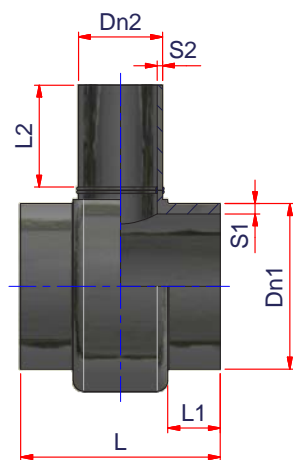
### ТРОЙНИК РЕДУКЦИОННЫЙ 90° С УДЛИНЕННЫМИ ПАТРУБКАМИ

В зависимости от наличия на складе фитинг может поставляться монолитным или составным (тройник + литой переход). Компания оставляет за собой право поставлять фитинг в зависимости от своих внутренних требований.

### PE100 SDR17 PFA/PN10

Артикул	Ø	Упаковка	Кол-во в паллете	Вес кг	Объем м³	Dn1	S1	L1	Dn2	S2	L2	L	€/шт.
12DTRS2216	225-160	7	14	7,886	0,0727	225	13,4	120	160	9,5	100	261	241,92
12DTRS2218	225-180	2	8	18,300	0,1080	225	13,4	120	180	10,7	100	261	241,92
12DTRS2511	250-110	6	12	9,875	0,0848	250	14,8	130	110	6,6	100	340	457,63
12DTRS2516	250-160	5	10	10,720	0,1018	250	14,8	130	160	9,5	110	310	457,63
12DTRS2811	280-110	-	-	-	-	280	16,6	150	110	6,6	170	520	641,67
12DTRS2822	280-225	-	-	-	-	280	16,6	-	225	13,4	-	-	641,67
12DTRS3111	315-110	3	12	19,033	0,0720	315	18,7	150	110	6,6	150	360	727,10
12DTRS3116	315-160	9	9	-	0,1173	315	18,7	150	160	9,5	150	360	727,10
12DTRS3120	315-200	3	6	19,833	0,1696	315	18,7	150	200	11,9	150	360	727,10
12DTRS3122	315-225	3	6	19,867	0,1696	315	18,7	150	225	13,4	150	360	727,10

## ЛИТЫЕ ФИТИНГИ



### ТРОЙНИК РЕДУЦИОННЫЙ 90° С КОРОТКИМИ ПАТРУБКАМИ

Фитинг получен посредством сварки встык с патрубком  
Сроки готовности: 15 дней от даты заказа

Все переходные тройники с короткими патрубками могут поставляться и с длинными патрубками по запросу клиента (изготовлены методом сварки встык согласно действующим нормам).

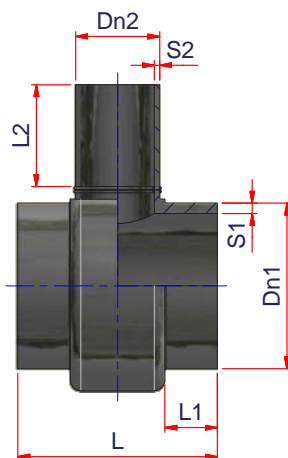
### PE100 SDR17 PFA/PN10

Артикул	Ø	Упаковка	Кол-во в паллете	Вес кг	Объем м <sup>3</sup>	Dn1	S1	L1	Dn2	S2	L2	L	€/шт.
12DTRMC2863	280-63	1	1	-	-	280	16,6	50	63	3,8	120	178	705,83
12DTRMC2875	280-75	1	1	-	-	280	16,6	50	75	4,5	150	190	770,00
12DTRMC2890	280-90	1	1	-	-	280	16,6	50	90	5,4	160	205	834,17
12DTRMC2811	280-110	1	1	-	-	280	16,6	50	110	6,6	170	225	898,33
12DTRMC2812	280-125	1	1	-	-	280	16,6	50	125	7,4	180	240	962,50
12DTRMC2814	280-140	1	1	-	-	280	16,6	50	140	8,3	190	255	1.026,67
12DTRMC2816	280-160	1	1	-	-	280	16,6	50	160	9,5	200	275	1.090,83
12DTRMC2818	280-180	1	1	-	-	280	16,6	50	180	10,7	210	295	1.155,00
12DTRMC2820	280-200	1	1	-	-	280	16,6	50	200	11,9	220	315	1.187,08
12DTRMC3163	315-63					315	18,7	50	63	3,8	150	178	770,00
12DTRMC3175	315-75	1	1	-	-	315	18,7	50	75	4,5	150	190	834,17
12DTRMC3190	315-90	1	1	-	-	315	18,7	50	90	5,4	160	205	898,33
12DTRMC3111	315-110	1	1	-	-	315	18,7	50	110	6,6	170	225	994,58
12DTRMC3112	315-125	1	1	-	-	315	18,7	50	125	7,4	180	240	1.058,75
12DTRMC3114	315-140	1	1	-	-	315	18,7	50	140	8,3	190	255	1.155,00
12DTRMC3116	315-160	1	1	-	-	315	18,7	50	160	9,5	200	275	1.187,08
12DTRMC3118	315-180	1	1	-	-	315	18,7	50	180	10,7	210	295	1.251,25
12DTRMC3120	315-200	1	1	-	-	315	18,7	50	200	11,9	220	315	1.347,50
12DTRMC3122	315-225	1	1	-	-	315	18,7	50	225	13,4	230	340	1.443,75
12DTRMC3125	315-250	1	1	-	-	315	18,7	50	250	14,8	250	375	1.604,17
12DTRMC3590	355-90	1	1	-	-	355	21,1	75	90	5,4	160	255	1.026,67
12DTRMC3511	355-110	1	1	-	-	355	21,1	75	110	6,6	170	275	1.090,83
12DTRMC3512	355-125	1	1	-	-	355	21,1	75	125	7,4	180	290	1.155,00
12DTRMC3514	355-140	1	1	-	-	355	21,1	75	140	8,3	190	305	1.219,17
12DTRMC3516	355-160	1	1	-	-	355	21,1	75	160	9,5	200	325	1.283,33
12DTRMC3518	355-180	1	1	-	-	355	21,1	75	180	10,7	210	345	1.379,58

Продолжение...



## ЛИТЫЕ ФИТИНГИ



### ТРОЙНИК РЕДУКЦИОННЫЙ 90° С КОРОТКИМИ ПАТРУБКАМИ

Фитинг получен посредством сварки встык с патрубком  
Сроки готовности: 15 дней от даты заказа

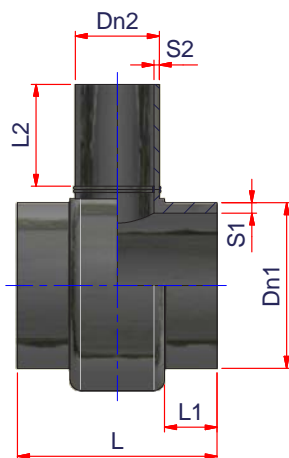
Все переходные тройники с короткими патрубками могут поставляться и с длинными патрубками по запросу клиента (изготовлены методом сварки встык согласно действующим нормам).

### PE100 SDR17 PFA/PN10

Артикул	Ø	Упаковка	Кол-во в паллете	Вес кг	Объем м <sup>3</sup>	Dn1	S1	L1	Dn2	S2	L2	L	€/шт.
12DTRMC3520	355-200	1	1	-	-	355	21,1	75	200	11,9	220	365	1.475,83
12DTRMC3522	355-225	1	1	-	-	355	21,1	75	225	13,4	230	390	1.540,00
12DTRMC3525	355-250	1	1	-	-	355	21,1	75	250	14,8	250	415	1.708,54
12DTRMC4011	400-110	1	1	-	-	400	23,7	75	110	6,6	170	275	1.155,00
12DTRMC4012	400-125	1	1	-	-	400	23,7	75	125	7,4	180	290	1.219,17
12DTRMC4014	400-140	1	1	-	-	400	23,7	75	140	8,3	190	305	1.283,33
12DTRMC4016	400-160	1	1	-	-	400	23,7	75	160	9,5	200	325	1.411,67
12DTRMC4018	400-180	1	1	-	-	400	23,7	75	180	10,7	210	345	1.540,00
12DTRMC4020	400-200	1	1	-	-	400	23,7	75	200	11,9	220	365	1.668,33
12DTRMC4022	400-225	1	1	-	-	400	23,7	75	225	13,4	230	390	1.796,67
12DTRMC4025	400-250	1	1	-	-	400	23,7	75	250	14,8	250	415	1.925,00
12DTRMC4028	400-280	1	1	-	-	400	23,7	75	280	16,6	250	445	2.053,33
12DTRMC4031	400-315	1	1	-	-	400	23,7	75	315	18,7	250	480	2.181,67
12DTRMC4511	450-110	1	1	-	-	450	26,7	75	110	6,6	170	280	1.283,33
12DTRMC4512	450-125	1	1	-	-	450	26,7	75	125	7,4	180	295	1.347,50
12DTRMC4514	450-140	1	1	-	-	450	26,7	75	140	8,3	190	310	1.411,67
12DTRMC4516	450-160	1	1	-	-	450	26,7	75	160	9,5	200	330	1.475,83
12DTRMC4518	450-180	1	1	-	-	450	26,7	75	180	10,7	210	350	1.642,54
12DTRMC4520	450-200	1	1	-	-	450	26,7	75	200	11,9	220	370	1.706,38
12DTRMC4522	450-225	1	1	-	-	450	26,7	75	225	13,4	230	395	1.732,50
12DTRMC4525	450-250	1	1	-	-	450	26,7	75	250	14,8	250	420	2.245,83
12DTRMC4528	450-280	1	1	-	-	450	26,7	75	280	16,6	250	450	2.438,33
12DTRMC4531	450-315	1	1	-	-	450	26,7	75	315	18,7	250	485	2.566,67
12DTRMC4535	450-355	1	1	-	-	450	26,7	75	355	21,1	250	525	3.208,33

Продолжение...

## ЛИТЫЕ ФИТИНГИ



### ТРОЙНИК РЕДУЦИОННЫЙ 90° С КОРОТКИМИ ПАТРУБКАМИ

Фитинг получен посредством сварки встык с патрубком  
Сроки готовности: 15 дней от даты заказа

Все переходные тройники с короткими патрубками могут поставляться и с длинными патрубками по запросу клиента (изготовлены методом сварки встык согласно действующим нормам).

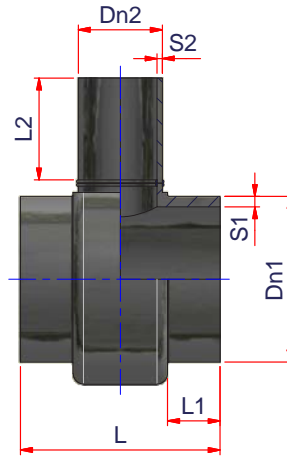
### PE100 SDR17 PFA/PN10

Артикул	Ø	Упаковка	Кол-во в паллете	Вес кг	Объем м <sup>3</sup>	Dn1	S1	L1	Dn2	S2	L2	L	€/шт.
12DTRMC5011	500-110	1	1	-	-	500	29,7	100	110	6,6	170	330	1.347,50
12DTRMC5012	500-125	1	1	-	-	500	29,7	100	125	7,4	180	345	1.411,67
12DTRMC5014	500-140	1	1	-	-	500	29,7	100	140	8,3	190	360	1.475,83
12DTRMC5016	500-160	1	1	-	-	500	29,7	100	160	9,5	200	380	1.540,00
12DTRMC5018	500-180	1	1	-	-	500	29,7	100	180	10,7	210	400	1.732,50
12DTRMC5020	500-200	1	1	-	-	500	29,7	100	200	11,9	220	420	1.925,00
12DTRMC5022	500-225	1	1	-	-	500	29,7	100	225	13,4	230	445	2.566,67
12DTRMC5025	500-250	1	1	-	-	500	29,7	100	250	14,8	250	470	3.015,83
12DTRMC5028	500-280	1	1	-	-	500	29,7	100	280	16,6	250	500	3.208,33
12DTRMC5031	500-315	1	1	-	-	500	29,7	100	315	18,7	250	535	3.400,83
12DTRMC5035	500-355	1	1	-	-	500	29,7	100	355	21,1	250	575	3.657,50
12DTRMC5040	500-400	1	1	-	-	500	29,7	100	400	23,7	250	620	3.850,00
12DTRMC5611	560-110	1	1	-	-	560	33,2	100	110	6,6	170	330	1.411,67
12DTRMC5612	560-125	1	1	-	-	560	33,2	100	125	7,4	180	345	1.475,83
12DTRMC5614	560-140	1	1	-	-	560	33,2	100	140	8,3	190	360	1.734,76
12DTRMC5616	560-160	1	1	-	-	560	33,2	100	160	9,5	200	380	1.796,67
12DTRMC5618	560-180	1	1	-	-	560	33,2	100	180	10,7	210	400	2.374,17
12DTRMC5620	560-200	1	1	-	-	560	33,2	100	200	11,9	220	420	2.438,33
12DTRMC5622	560-225	1	1	-	-	560	33,2	100	225	13,4	230	445	2.782,97
12DTRMC5625	560-250	1	1	-	-	560	33,2	100	250	14,8	250	470	2.887,50
12DTRMC5628	560-280	1	1	-	-	560	33,2	100	280	16,6	250	500	3.208,33
12DTRMC5631	560-315	1	1	-	-	560	33,2	100	315	18,7	250	535	3.529,17
12DTRMC5635	560-355	1	1	-	-	560	33,2	100	355	21,1	250	575	3.850,00
12DTRMC5640	560-400	1	1	-	-	560	33,2	100	400	23,7	250	620	4.170,83
12DTRMC5645	560-450	1	1	-	-	560	33,2	100	450	26,7	250	670	5.133,33
12DTRMC6311	630-110	1	1	-	-	630	37,4	100	110	6,6	170	330	1.475,83
12DTRMC6312	630-125	1	1	-	-	630	37,4	100	125	7,4	180	345	1.554,70

Продолжение...



## ЛИТЫЕ ФИТИНГИ



### ТРОЙНИК РЕДУКЦИОННЫЙ 90° С КОРОТКИМИ ПАТРУБКАМИ

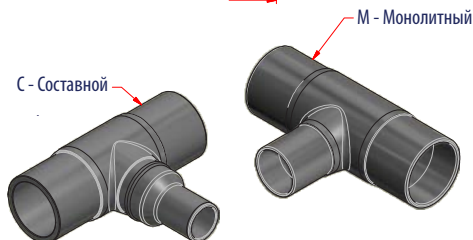
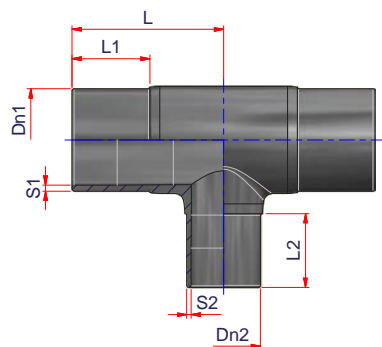
Фитинг получен посредством сварки встык с патрубком  
Сроки готовности: 15 дней от даты заказа

Все переходные тройники с короткими патрубками могут поставляться и с длинными патрубками по запросу клиента (изготовлены методом сварки встык согласно действующим нормам).

### PE100 SDR17 PFA/PN10

Артикул	Ø	Упаковка	Кол-во в паллете	Вес кг	Объем м <sup>3</sup>	Dn1	S1	L1	Dn2	S2	L2	L	€/шт.
12DTRMC6314	630-140	1	1	-	-	630	37,4	100	140	8,3	190	360	1.837,97
12DTRMC6316	630-160	1	1	-	-	630	37,4	100	160	9,5	200	380	1.925,00
12DTRMC6318	630-180	1	1	-	-	630	37,4	100	180	10,7	210	400	2.502,50
12DTRMC6320	630-200	1	1	-	-	630	37,4	100	200	11,9	130	420	2.759,17
12DTRMC6322	630-225	1	1	-	-	630	37,4	100	225	13,4	150	445	3.015,83
12DTRMC6325	630-250	1	1	-	-	630	37,4	100	250	14,8	160	470	3.400,83
12DTRMC6328	630-280	1	1	-	-	630	37,4	100	280	16,6	170	500	3.721,67
12DTRMC6331	630-315	1	1	-	-	630	37,4	100	315	18,7	180	535	4.170,83
12DTRMC7111	710-110	1	1	-	-	710	42,1	100	110	6,6	170	330	2.566,67
12DTRMC7112	710-125	1	1	-	-	710	42,1	100	125	7,4	180	345	2.887,50
12DTRMC7114	710-140	1	1	-	-	710	42,1	100	140	8,3	190	360	3.208,33
12DTRMC7116	710-160	1	1	-	-	710	42,1	100	160	9,5	200	380	3.850,00

## ЛИТЫЕ ФИТИНГИ



### ТРОЙНИК РЕДУКЦИОННЫЙ 90° С УДЛИНЕННЫМИ ПАТРУБКАМИ

В зависимости от наличия на складе фитинг может поставляться монолитным или составным (тройник + литой переход). Компания оставляет за собой право поставлять фитинг в зависимости от своих внутренних требований.

### PE100 SDR11 PFA/PN16

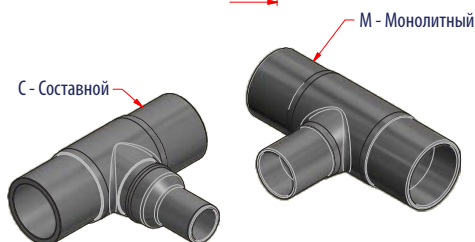
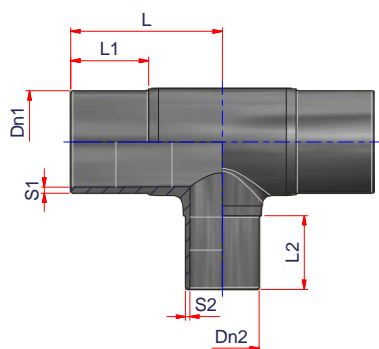
Артикул	ø	Упаковка	Кол-во в паллете	Вес кг	Объем м <sup>3</sup>	Dn1	S1	L1	Dn2	S2	L2	L	€/шт.
12ETRS6332	63-32	30	360	0,340	0,0027	63	5,8	70	32	3	46	114	17,33
12ETRS6350	63-50	-	-	-	-	63	5,8	70	50	4,6	58	120	17,33
12ETRS7550	75-50	-	-	-	-	75	6,9	70	50	4,6	58	117	22,46
12ETRS7563	75-63	-	-	-	-	75	6,9	70	63	5,8	58	117	22,46
12ETRS9050	90-50	15	180	0,833	0,0053	90	8,2	80	50	4,6	70	146	35,29
12ETRS9063	90-63	15	180	0,883	0,0053	90	8,2	80	63	5,8	58	146	35,29
12ETRS9075	90-75	-	-	-	-	90	8,2	80	75	6,9	78	146	35,29
12ETRS1140	110-40	10	120	1,200	0,0080	110	10	87	40	3,7	65	155	38,50
12ETRS1150	110-50	10	120	1,300	0,0080	110	10	87	50	4,6	70	155	38,50
12ETRS1163	110-63	10	120	1,460	0,0080	110	10	87	63	5,8	87	155	36,34
12ETRS1175	110-75	-	-	-	-	110	10	87	75	6,9	78	155	38,50
12ETRS1190	110-90	10	120	1,430	0,0080	110	10	87	90	8,2	90	155	38,50
12ETRS1263	125-63	20	80	1,955	0,0108	125	11,4	95	63	5,8	70	185	70,58
12ETRS1290	125-90	15	180	2,107	0,0144	125	11,4	95	90	8,2	90	185	70,58
12ETRS1211	125-110	13	52	2,869	0,0166	125	11,4	95	110	10	90	185	70,58
12ETRS1463	140-63	15	60	2,600	0,0144	140	12,7	105	63	5,8	77	193	80,63
12ETRS1475	140-75	16	64	2,675	0,0135	140	12,7	105	75	6,8	78	193	80,63
12ETRS1490	140-90	12	48	2,867	0,0180	140	12,7	105	90	8,2	87	193	80,63
12ETRS1411	140-110	13	52	2,869	0,0166	140	12,7	105	110	10	95	193	80,63
12ETRS1663	160-63	9	36	3,761	0,0240	160	14,6	111	63	5,8	72	212	102,21
12ETRS1675	160-75	-	-	-	-	160	14,6	111	75	6,8	94	212	102,21
12ETRS1690	160-90	9	36	3,900	0,0240	160	14,6	111	90	8,2	84	212	102,21
12ETRS1611	160-110	10	40	3,980	0,0216	160	14,6	111	110	10	93	212	102,21
12ETRS1875	180-75	6	24	5,533	0,0360	180	16,4	116	75	6,8	93	230	137,40

Продолжение...





## ЛИТЫЕ ФИТИНГИ



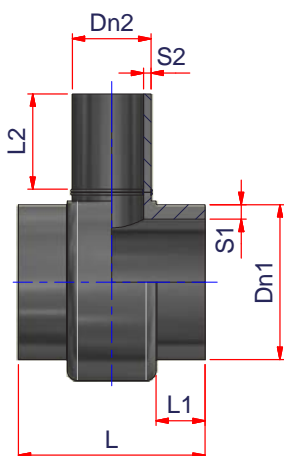
### ТРОЙНИК РЕДУКЦИОННЫЙ 90° С УДЛИНЕННЫМИ ПАТРУБКАМИ

В зависимости от наличия на складе фитинг может поставляться монолитным или составным (тройник + литой переход). Компания оставляет за собой право поставлять фитинг в зависимости от своих внутренних требований.

### PE100 SDR11 PFA/PN16

Артикул	Ø	Упаковка	Кол-во в паллете	Вес кг	Объем м³	Dn1	S1	L1	Dn2	S2	L2	L	€/шт.
12ETRS1812	180-125	6	24	5,500	0,0360	180	16,4	116	125	11,4	100	230	137,40
12ETRS1814	180-140	5	20	6,120	0,0432	180	16,4	116	140	12,7	104	230	137,40
12ETRS1816	180-160	5	20	6,280	0,0432	180	16,4	116	160	14,6	110	230	137,40
12ETRS2063	200-63	-	-	-	-	200	18,2	120	63	5,8	58	261	263,55
12ETRS2090	200-90	-	-	-	-	200	18,2	120	90	8,2	94	261	263,55
12ETRS2011	200-110	6	24	6,800	0,0360	200	18,2	120	110	10	100	261	263,55
12ETRS2016	200-160	5	20	7,480	0,0432	200	18,2	120	160	14,6	100	261	263,55
12ETRS2263	225-63	10	20	8,450	0,0509	225	20,5	120	63	5,8	58	261	259,35
12ETRS2216	225-160	10	20	9,805	0,0509	225	20,5	120	160	14,6	110	261	259,35
12ETRS2218	225-180	2	8	12,250	0,1080	225	20,5	120	180	16,4	110	261	259,35
12ETRS2590	250-90	-	-	-	-	250	22,7	134	90	8,2	94	255	504,00
12ETRS2511	250-110	7	14	9,324	0,0246	250	22,7	134	110	10	116	255	504,00
12ETRS2520	250-200	14	14	10,214	0,0645	250	22,7	134	200	18,2	116	255	504,00
12ETRS2811	280-110	-	-	-	-	280	25,4	150	110	10	170	520	770,00
12ETRS2820	280-200	-	-	-	-	280	25,4	150	200	18,2	150	520	770,00
12ETRS2822	280-225	-	-	-	-	280	25,4	150	225	20,5	120	520	770,00
12ETRS2825	280-250	-	-	-	-	280	25,4	150	250	22,7	170	520	770,00
12ETRS3190	315-90	-	-	-	-	315	28,6	150	90	8,2	150	360	808,50
12ETRS3111	315-110	3	6	24,867	0,1696	315	28,6	150	110	10	150	360	808,50
12ETRS3116	315-160	9	9	25,667	0,1173	315	28,6	150	160	14,6	105	360	808,50
12ETRS3118	315-180	-	-	-	-	315	28,6	150	180	16,4	110	360	808,50
12ETRS3120	315-200	3	6	25,383	0,1696	315	28,6	150	200	18,2	150	360	808,50
12ETRS3122	315-225	3	6	25,683	0,1696	315	28,6	150	225	20,5	150	360	808,50

## ЛИТЫЕ ФИТИНГИ



### ТРОЙНИК РЕДУЦИОННЫЙ 90° С КОРОТКИМИ ПАТРУБКАМИ

Фитинг получен посредством сварки встык с патрубком  
Сроки готовности: 15 дней от даты заказа

Все переходные тройники с короткими патрубками могут поставляться и с длинными патрубками по запросу клиента (изготовлены методом сварки встык согласно действующим нормам).

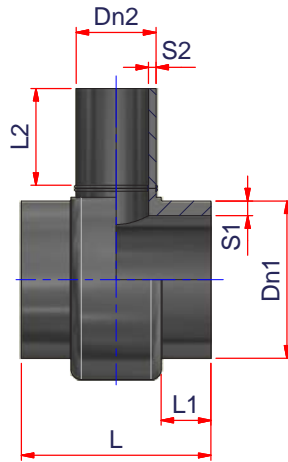
### PE100 SDR11 PFA/PN16

Артикул	Ø	Упаковка	Кол-во в паллете	Вес кг	Объем м <sup>3</sup>	Dn1	S1	L1	Dn2	S2	L2	L	€/шт.
12ETRC2863	280-63	1	1	-	-	280	25,4	50	63	5,8	120	178	734,07
12ETRC2875	280-75	1	1	-	-	280	25,4	50	75	6,8	130	190	800,80
12ETRC2890	280-90	1	1	-	-	280	25,4	50	90	8,2	160	205	867,53
12ETRC2811	280-110	1	1	-	-	280	25,4	50	110	10	170	225	934,27
12ETRC2812	280-125	1	1	-	-	280	25,4	50	125	11,4	180	240	1.001,00
12ETRC2814	280-140	1	1	-	-	280	25,4	50	140	12,7	190	255	1.067,73
12ETRC2816	280-160	1	1	-	-	280	25,4	50	160	14,6	200	275	1.134,46
12ETRC2818	280-180	1	1	-	-	280	25,4	50	180	16,4	210	295	1.201,20
12ETRC2820	280-200	1	1	-	-	280	25,4	50	200	18,2	220	315	1.234,57
12ETRC2822	280-225	1	1	-	-	280	25,4	50	225	20,5	230	340	1.347,50
12ETRC3175	315-75	1	1	-	-	315	28,6	50	75	6,8	130	190	867,53
12ETRC3190	315-90	1	1	-	-	315	28,6	50	90	8,2	160	205	934,27
12ETRC3111	315-110	1	1	-	-	315	28,6	50	110	10	170	225	1.034,37
12ETRC3112	315-125	1	1	-	-	315	28,6	50	125	11,4	180	240	1.101,10
12ETRC3114	315-140	1	1	-	-	315	28,6	50	140	12,7	190	255	1.201,20
12ETRC3116	315-160	1	1	-	-	315	28,6	50	160	14,6	200	275	1.234,57
12ETRC3118	315-180	1	1	-	-	315	28,6	50	180	16,4	210	295	1.301,30
12ETRC3120	315-200	1	1	-	-	315	28,6	50	200	18,2	220	315	1.401,40
12ETRC3122	315-225	1	1	-	-	315	28,6	50	225	20,5	230	340	1.501,50
12ETRC3125	315-250	1	1	-	-	315	28,6	50	250	22,7	250	365	1.668,33
12ETRC3590	355-90	1	1	-	-	355	32,2	75	90	8,2	160	255	1.067,73
12ETRC3511	355-110	1	1	-	-	355	32,2	75	110	10	170	275	1.134,46
12ETRC3512	355-125	1	1	-	-	355	32,2	75	125	11,4	180	290	1.201,20
12ETRC3514	355-140	1	1	-	-	355	32,2	75	140	12,7	190	305	1.267,94
12ETRC3516	355-160	1	1	-	-	355	32,2	75	160	14,6	200	325	1.334,67
12ETRC3518	355-180	1	1	-	-	355	32,2	75	180	16,4	210	345	1.434,76
12ETRC3520	355-200	1	1	-	-	355	32,2	75	200	18,2	220	365	1.534,87

Продолжение...



## ЛИТЫЕ ФИТИНГИ



### ТРОЙНИК РЕДУКЦИОННЫЙ 90° С КОРОТКИМИ ПАТРУБКАМИ

Фитинг получен посредством сварки встык с патрубком  
Сроки готовности: 15 дней от даты заказа

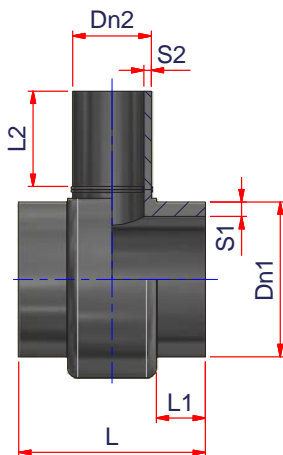
Все переходные тройники с короткими патрубками могут поставляться и с длинными патрубками по запросу клиента (изготовлены методом сварки встык согласно действующим нормам).

### PE100 SDR11 PFA/PN16

Артикул	Ø	Упаковка	Кол-во в паллете	Вес кг	Объем м³	Dn1	S1	L1	Dn2	S2	L2	L	€/шт.
12ETRMC3522	355-225	1	1	-	-	355	32,2	75	225	20,5	230	390	1.601,60
12ETRMC3525	355-250	1	1	-	-	355	32,2	75	250	22,7	250	415	1.696,01
12ETRMC4011	400-110	1	1	-	-	400	36,4	75	110	10	170	280	1.201,20
12ETRMC4012	400-125	1	1	-	-	400	36,4	75	125	11,4	180	290	1.267,94
12ETRMC4014	400-140	1	1	-	-	400	36,4	75	140	12,7	190	305	1.334,67
12ETRMC4016	400-160	1	1	-	-	400	36,4	75	160	14,6	200	325	1.468,13
12ETRMC4018	400-180	1	1	-	-	400	36,4	75	180	16,4	210	345	1.601,60
12ETRMC4020	400-200	1	1	-	-	400	36,4	75	200	18,2	220	365	1.735,06
12ETRMC4022	400-225	1	1	-	-	400	36,4	75	225	20,5	230	390	1.868,54
12ETRMC4025	400-250	1	1	-	-	400	36,4	75	250	22,7	250	415	2.002,00
12ETRMC4028	400-280	1	1	-	-	400	36,4	75	280	25,4	250	445	2.135,47
12ETRMC4031	400-315	1	1	-	-	400	36,4	75	315	28,6	250	480	2.268,93
12ETRMC4511	450-110	1	1	-	-	450	40,9	75	110	10	170	280	1.334,67
12ETRMC4512	450-125	1	1	-	-	450	40,9	75	125	11,4	180	295	1.401,40
12ETRMC4514	450-140	1	1	-	-	450	40,9	75	140	12,7	190	310	1.468,13
12ETRMC4516	450-160	1	1	-	-	450	40,9	75	160	14,6	200	330	1.534,87
12ETRMC4518	450-180	1	1	-	-	450	40,9	75	180	16,4	210	350	1.690,66
12ETRMC4520	450-200	1	1	-	-	450	40,9	75	200	18,2	220	370	1.801,80
12ETRMC4522	450-225	1	1	-	-	450	40,9	75	225	20,5	230	395	2.002,00
12ETRMC4525	450-250	1	1	-	-	450	40,9	75	250	22,7	250	420	2.335,66
12ETRMC4528	450-280	1	1	-	-	450	40,9	75	280	25,4	250	450	2.535,87
12ETRMC4531	450-315	1	1	-	-	450	40,9	75	315	28,6	250	485	2.669,33
12ETRMC4535	450-355	1	1	-	-	450	40,9	75	355	32,2	250	525	3.336,67
12ETRMC5011	500-110	1	1	-	-	500	45,4	100	110	10	170	330	1.401,40
12ETRMC5012	500-125	1	1	-	-	500	45,4	100	125	11,4	180	345	1.468,13

Продолжение...

## ЛИТЫЕ ФИТИНГИ



### ТРОЙНИК РЕДУКЦИОННЫЙ 90° С КОРОТКИМИ ПАТРУБКАМИ

Фитинг получен посредством сварки встык с патрубком  
Сроки готовности: 15 дней от даты заказа

Все переходные тройники с короткими патрубками могут поставляться и с длинными патрубками по запросу клиента (изготовлены методом сварки встык согласно действующим нормам).

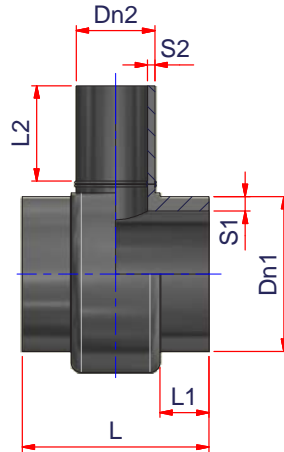
### PE100 SDR11 PFA/PN16

Артикул	Ø	Упаковка	Кол-во в паллете	Вес кг	Объем м <sup>3</sup>	Dn1	S1	L1	Dn2	S2	L2	L	€/шт.
12ETRC5014	500-140	1	1	-	-	500	45,4	100	140	12,7	190	360	1.534,87
12ETRC5016	500-160	1	1	-	-	500	45,4	100	160	14,6	200	380	1.601,60
12ETRC5018	500-180	1	1	-	-	500	45,4	100	180	16,4	210	400	1.801,80
12ETRC5020	500-200	1	1	-	-	500	45,4	100	200	18,2	220	420	2.002,00
12ETRC5022	500-225	1	1	-	-	500	45,4	100	225	20,5	230	445	2.669,33
12ETRC5025	500-250	1	1	-	-	500	45,4	100	250	22,7	250	470	3.136,47
12ETRC5028	500-280	1	1	-	-	500	45,4	100	280	25,4	250	500	3.336,67
12ETRC5031	500-315	1	1	-	-	500	45,4	100	315	28,6	250	535	3.536,86
12ETRC5035	500-355	1	1	-	-	500	45,4	100	355	32,2	250	575	3.803,80
12ETRC5040	500-400	1	1	-	-	500	45,4	100	400	36,3	250	620	4.004,00
12ETRC5611	560-110	1	1	-	-	560	50,8	100	110	10	170	330	1.468,13
12ETRC5612	560-125	1	1	-	-	560	50,8	100	125	11,4	180	345	1.534,87
12ETRC5614	560-140	1	1	-	-	560	50,8	100	140	12,7	190	360	1.868,54
12ETRC5616	560-160	1	1	-	-	560	50,8	100	160	14,6	200	380	1.911,22
12ETRC5618	560-180	1	1	-	-	560	50,8	100	180	16,4	210	400	2.469,14
12ETRC5620	560-200	1	1	-	-	560	50,8	100	200	18,2	220	420	2.535,87
12ETRC5622	560-225	1	1	-	-	560	50,8	100	225	20,5	230	445	2.955,97
12ETRC5625	560-250	1	1	-	-	560	50,8	100	250	22,7	250	470	3.412,66
12ETRC5628	560-280	1	1	-	-	560	50,8	100	280	25,4	250	500	3.622,71
12ETRC5631	560-315	1	1	-	-	560	50,8	100	315	28,6	250	535	3.900,88
12ETRC5635	560-355	1	1	-	-	560	50,8	100	355	32,2	250	575	4.004,00
12ETRC5640	560-400	1	1	-	-	560	50,8	100	400	36,3	250	620	4.337,67
12ETRC5645	560-450	1	1	-	-	560	50,8	100	450	40,9	250	670	5.338,66
12ETRC6311	630-110	1	1	-	-	630	57,2	100	110	10	170	330	1.534,87
12ETRC6312	630-125	1	1	-	-	630	57,2	100	125	11,4	180	345	1.601,60
12ETRC6314	630-140	1	1	-	-	630	57,2	100	140	12,7	190	360	1.911,22
12ETRC6316	630-160	1	1	-	-	630	57,2	100	160	14,6	200	380	2.002,00

Продолжение...



## ЛИТЫЕ ФИТИНГИ



### ТРОЙНИК РЕДУКЦИОННЫЙ 90° С КОРОТКИМИ ПАТРУБКАМИ

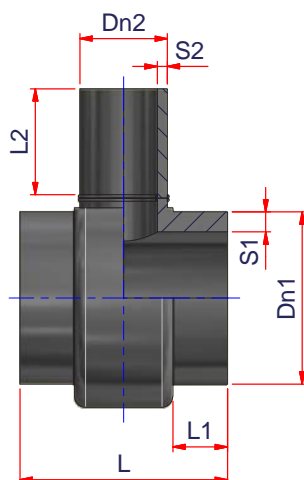
Фитинг получен посредством сварки встык с патрубком  
Сроки готовности: 15 дней от даты заказа

Все переходные тройники с короткими патрубками могут поставяться и с длинными патрубками по запросу клиента (изготовлены методом сварки встык согласно действующим нормам).

### PE100 SDR11 PFA/PN16

Артикул	Ø	Упаковка	Кол-во в паллете	Вес кг	Объем м <sup>3</sup>	Dn1	S1	L1	Dn2	S2	L2	L	€/шт.
12ETRC6318	630-180	1	1	-	-	630	57,2	100	180	16,4	210	400	2.602,60
12ETRC6320	630-200	1	1	-	-	630	57,2	100	200	18,2	220	420	2.869,53
12ETRC6322	630-225	1	1	-	-	630	57,2	100	225	20,5	230	445	3.136,47
12ETRC6325	630-250	1	1	-	-	630	57,2	100	250	22,7	250	470	3.536,86
12ETRC6328	630-280	1	1	-	-	630	57,2	100	280	25,4	250	500	3.870,53
12ETRC6331	630-315	1	1	-	-	630	57,2	100	315	28,6	250	535	4.337,67

## ЛИТЫЕ ФИТИНГИ



### ТРОЙНИК РЕДУКЦИОННЫЙ 90° С КОРОТКИМИ ПАТРУБКАМИ

Фитинг получен посредством сварки встык с патрубком  
Сроки готовности: 15 дней от даты заказа

Все переходные тройники с короткими патрубками могут поставляться и с длинными патрубками по запросу клиента (изготовлены методом сварки встык согласно действующим нормам).

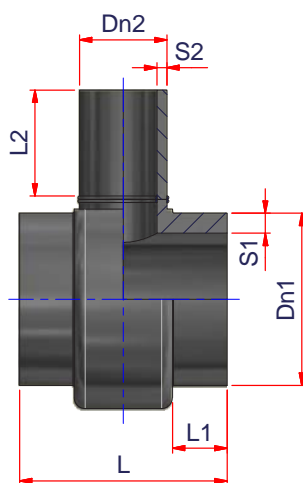
### PE100 SDR9 PFA/PN20

Артикул	Ø	Упаковка	Кол-во в паллете	Вес кг	Объем м <sup>3</sup>	Dn1	S1	L1	Dn2	S2	L2	L	€/шт.
12HTRMC2863	280-63	1	1	-	-	280	31,3	50	63	7,1	150	178	1.025,90
12HTRMC2875	280-75	1	1	-	-	280	31,3	50	75	8,4	150	190	1.119,17
12HTRMC2890	280-90	1	1	-	-	280	31,3	50	90	10,1	160	205	1.212,41
12HTRMC2811	280-110	1	1	-	-	280	31,3	50	110	12,3	170	225	1.305,70
12HTRMC2812	280-125	1	1	-	-	280	31,3	50	125	14	180	240	1.398,95
12HTRMC2814	280-140	1	1	-	-	280	31,3	50	140	15,7	190	255	1.492,23
12HTRMC2816	280-160	1	1	-	-	280	31,3	50	160	17,9	200	275	1.585,47
12HTRMC2818	280-180	1	1	-	-	280	31,3	50	180	20,1	210	295	1.678,75
12HTRMC2820	280-200	1	1	-	-	280	31,3	50	200	22,4	220	315	1.725,38
12HTRMC2822	280-225	1	1	-	-	280	31,3	50	225	25,2	230	340	1.883,20
12HTRMC3163	315-63	1	1	-	-	315	35,2	50	63	7,1	150	178	1.119,17
12HTRMC3175	315-75	1	1	-	-	315	35,2	50	75	8,4	150	190	1.212,41
12HTRMC3190	315-90	1	1	-	-	315	35,2	50	90	10,1	160	205	1.305,70
12HTRMC3111	315-110	1	1	-	-	315	35,2	50	110	12,3	170	225	1.445,57
12HTRMC3112	315-125	1	1	-	-	315	35,2	50	125	14	180	240	1.538,85
12HTRMC3114	315-140	1	1	-	-	315	35,2	50	140	15,7	190	255	1.678,75
12HTRMC3116	315-160	1	1	-	-	315	35,2	50	160	17,9	200	275	1.725,38
12HTRMC3118	315-180	1	1	-	-	315	35,2	50	180	20,1	210	295	1.818,62
12HTRMC3120	315-200	1	1	-	-	315	35,2	50	200	22,4	220	315	1.958,52
12HTRMC3122	315-225	1	1	-	-	315	35,2	50	225	25,2	230	340	2.098,43
12HTRMC3125	315-250	1	1	-	-	315	35,2	50	250	27,9	250	365	2.331,58
12HTRMC3590	355-90	1	1	-	-	355	39,7	75	90	10,1	160	260	1.492,23
12HTRMC3511	355-110	1	1	-	-	355	39,7	75	110	12,3	170	280	1.585,47
12HTRMC3512	355-125	1	1	-	-	355	39,7	75	125	14	180	295	1.678,75
12HTRMC3514	355-140	1	1	-	-	355	39,7	75	140	15,7	190	310	1.772,00
12HTRMC3516	355-160	1	1	-	-	355	39,7	75	160	17,9	200	330	1.865,28
12HTRMC3518	355-180	1	1	-	-	355	39,7	75	180	20,1	210	350	2.005,15

Продолжение...



## ЛИТЫЕ ФИТИНГИ



### ТРОЙНИК РЕДУКЦИОННЫЙ 90° С КОРОТКИМИ ПАТРУБКАМИ

Фитинг получен посредством сварки встык с патрубком  
Сроки готовности: 15 дней от даты заказа

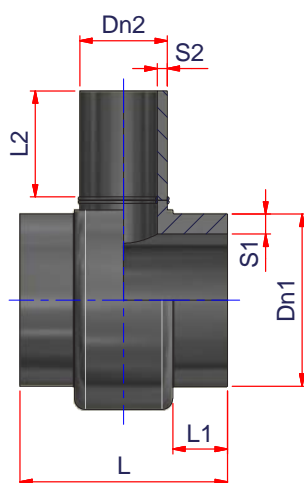
Все переходные тройники с короткими патрубками могут поставяться и с длинными патрубками по запросу клиента (изготовлены методом сварки встык согласно действующим нормам).

### PE100 SDR9 PFA/PN20

Артикул	Ø	Упаковка	Кол-во в паллете	Вес кг	Объем м³	Dn1	S1	L1	Dn2	S2	L2	L	€/шт.
12HTRMC3520	355-200	1	1	-	-	355	39,7	75	200	22,4	220	370	2.145,06
12HTRMC3522	355-225	1	1	-	-	355	39,7	75	225	25,2	230	395	2.238,34
12HTRMC3525	355-250	1	1	-	-	355	39,7	75	250	27,9	250	420	2.436,53
12HTRMC4011	400-110	1	1	-	-	400	44,7	75	110	12,3	170	280	1.678,75
12HTRMC4012	400-125	1	1	-	-	400	44,7	75	125	14	180	295	1.772,00
12HTRMC4014	400-140	1	1	-	-	400	44,7	75	140	15,7	190	310	1.865,28
12HTRMC4016	400-160	1	1	-	-	400	44,7	75	160	17,9	200	330	2.051,81
12HTRMC4018	400-180	1	1	-	-	400	44,7	75	180	20,1	210	350	2.238,34
12HTRMC4020	400-200	1	1	-	-	400	44,7	75	200	22,4	220	370	2.424,84
12HTRMC4022	400-225	1	1	-	-	400	44,7	75	225	25,2	230	395	2.611,36
12HTRMC4025	400-250	1	1	-	-	400	44,7	75	250	27,9	250	420	2.797,89
12HTRMC4028	400-280	1	1	-	-	400	44,7	75	280	31,3	250	460	2.984,42
12HTRMC4031	400-315	1	1	-	-	400	44,7	75	315	35,2	250	495	3.170,94
12HTRMC4511	450-110	1	1	-	-	450	50,3	75	110	12,3	170	280	1.865,28
12HTRMC4512	450-125	1	1	-	-	450	50,3	75	125	14	180	295	1.958,52
12HTRMC4514	450-140	1	1	-	-	450	50,3	75	140	15,7	190	310	2.051,81
12HTRMC4516	450-160	1	1	-	-	450	50,3	75	160	17,9	200	330	2.145,06
12HTRMC4518	450-180	1	1	-	-	450	50,3	75	180	20,1	210	350	2.331,58
12HTRMC4520	450-200	1	1	-	-	450	50,3	75	200	22,4	220	370	2.611,36
12HTRMC4522	450-225	1	1	-	-	450	50,3	75	225	25,2	230	395	2.783,00
12HTRMC4525	450-250	1	1	-	-	450	50,3	75	250	27,9	250	420	3.264,23
12HTRMC4528	450-280	1	1	-	-	450	50,3	75	280	31,3	250	450	3.544,00
12HTRMC4531	450-315	1	1	-	-	450	50,3	75	315	35,2	250	485	3.730,52
12HTRMC4535	450-355	1	1	-	-	450	50,3	75	355	39,7	250	525	4.663,16

Продолжение...

## ЛИТЫЕ ФИТИНГИ



### ТРОЙНИК РЕДУКЦИОННЫЙ 90° С КОРОТКИМИ ПАТРУБКАМИ

Фитинг получен посредством сварки встык с патрубком  
Сроки готовности: 15 дней от даты заказа

Все переходные тройники с короткими патрубками могут поставляться и с длинными патрубками по запросу клиента (изготовлены методом сварки встык согласно действующим нормам).

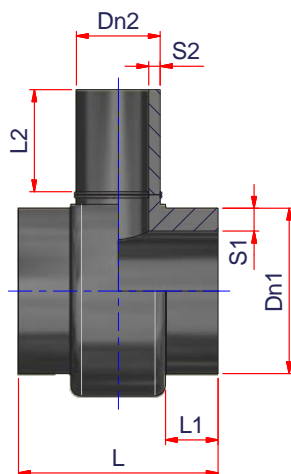
### PE100 SDR9 PFA/PN20

Артикул	Ø	Упаковка	Кол-во в паллете	Вес кг	Объем м <sup>3</sup>	Dn1	S1	L1	Dn2	S2	L2	L	€/шт.
12HTRMC5011	500-110	1	1	-	-	500	55,8	100	110	12,3	170	330	1.958,52
12HTRMC5012	500-125	1	1	-	-	500	55,8	100	125	14	180	345	2.051,81
12HTRMC5014	500-140	1	1	-	-	500	55,8	100	140	15,7	190	360	2.174,91
12HTRMC5016	500-160	1	1	-	-	500	55,8	100	160	17,9	200	380	2.372,64
12HTRMC5018	500-180	1	1	-	-	500	55,8	100	180	20,1	210	400	2.570,33
12HTRMC5020	500-200	1	1	-	-	500	55,8	100	200	22,4	220	420	2.936,27
12HTRMC5022	500-225	1	1	-	-	500	55,8	100	225	25,2	230	445	3.450,13
12HTRMC5025	500-250	1	1	-	-	500	55,8	100	250	27,9	250	470	3.670,33
12HTRMC5028	500-280	1	1	-	-	500	55,8	100	280	31,3	250	500	3.890,54
12HTRMC5031	500-315	1	1	-	-	500	55,8	100	315	35,2	250	535	4.184,19
12HTRMC5035	500-355	1	1	-	-	500	55,8	100	355	39,7	250	575	5.070,24





## ЛИТЫЕ ФИТИНГИ



### ТРОЙНИК РЕДУКЦИОННЫЙ 90° С КОРОТКИМИ ПАТРУБКАМИ

Фитинг получен посредством сварки встык с патрубком  
Сроки готовности: 15 дней от даты заказа

Все переходные тройники с короткими патрубками могут поставляться и с длинными патрубками по запросу клиента (изготовлены методом сварки встык согласно действующим нормам).

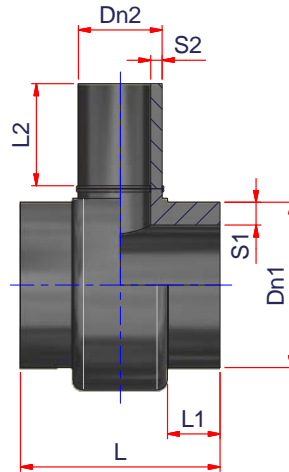
### PE100 SDR7,4 PFA/PN25

Артикул	Ø	Упаковка	Кол-во в паллете	Вес кг	Объем м <sup>3</sup>	Dn1	S1	L1	Dn2	S2	L2	L	€/шт.
12GTRMC2863	280-63	1	1	-	-	280	38,3	50	63	8,6	120	183	932,63
12GTRMC2875	280-75	1	1	-	-	280	38,3	50	75	10,3	130	195	1.017,43
12GTRMC2890	280-90	1	1	-	-	280	38,3	50	90	12,3	160	210	1.102,20
12GTRMC2811	280-110	1	1	-	-	280	38,3	50	110	15,1	170	230	1.187,00
12GTRMC2812	280-125	1	1	-	-	280	38,3	50	125	17,1	180	245	1.271,77
12GTRMC2814	280-140	1	1	-	-	280	38,3	50	140	19,2	190	260	1.356,57
12GTRMC2816	280-160	1	1	-	-	280	38,3	50	160	21,9	200	280	1.441,34
12GTRMC2818	280-180	1	1	-	-	280	38,3	50	180	24,6	210	300	1.526,14
12GTRMC2820	280-200	1	1	-	-	280	38,3	50	200	27,4	220	320	1.568,53
12GTRMC2822	280-225	1	1	-	-	280	38,3	50	225	30,8	230	345	1.712,00
12GTRMC3163	315-63					315	43,1	50	63	8,6	150	183	1.017,43
12GTRMC3175	315-75	1	1	-	-	315	43,1	50	75	10,3	130	195	1.102,20
12GTRMC3190	315-90	1	1	-	-	315	43,1	50	90	12,3	160	210	1.187,00
12GTRMC3111	315-110	1	1	-	-	315	43,1	50	110	15,1	170	230	1.314,16
12GTRMC3112	315-125	1	1	-	-	315	43,1	50	125	17,1	180	245	1.398,95
12GTRMC3114	315-140	1	1	-	-	315	43,1	50	140	19,2	190	260	1.526,14
12GTRMC3116	315-160	1	1	-	-	315	43,1	50	160	21,9	200	280	1.568,53
12GTRMC3118	315-180	1	1	-	-	315	43,1	50	180	24,6	210	300	1.653,30
12GTRMC3120	315-200	1	1	-	-	315	43,1	50	200	27,4	220	320	1.780,47
12GTRMC3122	315-225	1	1	-	-	315	43,1	50	225	30,8	230	345	1.907,66
12GTRMC3125	315-250	1	1	-	-	315	43,1	50	250	34,2	250	370	2.119,62
12GTRMC3590	355-90	1	1	-	-	355	48,5	75	90	12,3	160	260	1.356,57
12GTRMC3511	355-110	1	1	-	-	355	48,5	75	110	15,1	170	280	1.441,34
12GTRMC3512	355-125	1	1	-	-	355	48,5	75	125	17,1	180	295	1.526,14
12GTRMC3514	355-140	1	1	-	-	355	48,5	75	140	19,2	190	310	1.610,91
12GTRMC3516	355-160	1	1	-	-	355	48,5	75	160	21,9	200	330	1.695,70

Продолжение



## ЛИТЫЕ ФИТИНГИ



### ТРОЙНИК РЕДУКЦИОННЫЙ 90° С КОРОТКИМИ ПАТРУБКАМИ

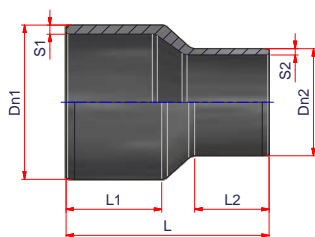
Фитинг получен посредством сварки встык с патрубком  
Сроки готовности: 15 дней от даты заказа

Все переходные тройники с короткими патрубками могут поставляться и с длинными патрубками по запросу клиента (изготовлены методом сварки встык согласно действующим нормам).

### PE100 SDR7,4 PFA/PN25

Артикул	Ø	Упаковка	Кол-во в паллете	Вес кг	Объем м <sup>3</sup>	Dn1	S1	L1	Dn2	S2	L2	L	€/шт.
12GTRMC3518	355-180	1	1	-	-	355	48,5	75	180	24,6	210	350	1.822,86
12GTRMC3520	355-200	1	1	-	-	355	48,5	75	200	27,4	220	370	1.950,05
12GTRMC3522	355-225	1	1	-	-	355	48,5	75	225	30,8	230	395	2.034,85
12GTRMC3525	355-250	1	1	-	-	355	48,5	75	250	34,2	250	420	2.363,71
12GTRMC4011	400-110	1	1	-	-	400	54,7	75	110	15,1	170	280	1.526,14
12GTRMC4012	400-125	1	1	-	-	400	54,7	75	125	17,1	180	295	1.610,91
12GTRMC4014	400-140	1	1	-	-	400	54,7	75	140	19,2	190	310	1.695,70
12GTRMC4016	400-160	1	1	-	-	400	54,7	75	160	21,9	200	330	1.865,28
12GTRMC4018	400-180	1	1	-	-	400	54,7	75	180	24,6	210	350	2.034,85
12GTRMC4020	400-200	1	1	-	-	400	54,7	75	200	27,4	220	370	2.204,39
12GTRMC4022	400-225	1	1	-	-	400	54,7	75	225	30,8	230	395	2.373,97
12GTRMC4025	400-250	1	1	-	-	400	54,7	75	250	34,2	250	420	2.543,53
12GTRMC4028	400-280	1	1	-	-	400	54,7	75	280	38,3	250	450	2.713,11
12GTRMC4031	400-315	1	1	-	-	400	54,7	75	315	43,1	250	485	2.882,67
12GTRMC4511	450-110	1	1	-	-	450	61,5	75	110	15,1	170	280	1.695,70
12GTRMC4512	450-125	1	1	-	-	450	61,5	75	125	17,1	180	295	1.780,47
12GTRMC4514	450-140	1	1	-	-	450	61,5	75	140	19,2	190	310	1.865,28
12GTRMC4516	450-160	1	1	-	-	450	61,5	75	160	21,9	200	330	1.950,05
12GTRMC4518	450-180	1	1	-	-	450	61,5	75	180	24,6	210	350	2.092,44
12GTRMC4520	450-200	1	1	-	-	450	61,5	75	200	27,4	220	370	2.257,84
12GTRMC4522	450-225	1	1	-	-	450	61,5	75	225	30,8	230	395	2.541,16
12GTRMC4525	450-250	1	1	-	-	450	61,5	75	250	34,2	250	420	2.967,48
12GTRMC4528	450-280	1	1	-	-	450	61,5	75	280	38,3	250	450	3.221,81
12GTRMC4531	450-315	1	1	-	-	450	61,5	75	315	43,1	250	485	3.391,38
12GTRMC4535	450-355	1	1	-	-	450	61,5	75	355	48,5	250	530	4.239,24

## ЛИТЫЕ ФИТИНГИ



### ПЕРЕХОД УДЛИНЕННЫЙ

В зависимости от наличия на складе фитинг может поставляться монолитным или составным (тройник + литой переход). Некоторые возможные варианты указаны в данной колонке.

Компания оставляет за собой право поставлять фитинг в зависимости от своих внутренних требований.

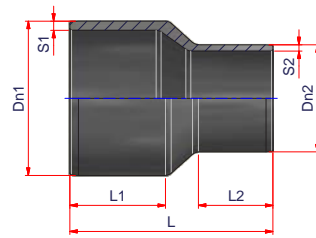
### PE100 SDR17 PFA/PN10

Артикул	Ø	Упаковка	Кол-во в паллете	Вес кг	Объем м <sup>3</sup>	Dn1	S1	L1	Dn2	S2	L2	L	€/шт.
12DRD7563	75-63	14	672	0,157	0,0012	75	4,5	66	63	3,8	44	140	6,41
12DRD9050	90-50	12	576	0,208	0,0014	90	5,4	73	50	3	58	151	8,56
12DRD9063	90-63	12	576	0,225	0,0014	90	5,4	73	63	3,8	55	148	8,56
12DRD9075	90-75	9	432	0,356	0,0019	90	5,4	78	75	4,5	72	174	8,56
12DRD1163	110-63	6	288	0,360	0,0028	110	6,6	84	63	3,8	63	171	11,76
12DRD1175	110-75	6	288	0,400	0,0028	110	6,6	86	75	4,5	57	183	11,76
12DRD1190	110-90	6	288	0,338	0,0028	110	6,6	76	90	5,4	68	171	11,76
12DRD1263	125-63	30	360	0,433	0,0027	125	7,4	87	63	3,8	55	183	13,81
12DRD1275	125-75	18	216	0,456	0,0044	125	7,4	90	75	4,5	60	195	13,81
12DRD1290	125-90	30	360	0,483	0,0027	125	7,4	85	90	5,4	69	183	13,81
12DRD1211	125-110	20	240	0,450	0,0040	125	7,4	88	110	6,6	75	185	13,81
12DRD1490	140-90	20	240	0,690	0,0040	140	8,3	102	90	5,4	90	220	27,01
12DRD1411	140-110	16	192	0,713	0,0050	140	8,3	95	110	6,6	85	205	27,01
12DRD1412	140-125	15	180	0,760	0,0053	140	8,3	92	125	7,4	90	205	27,01
12DRD1690	160-90	12	144	0,917	0,0067	160	9,5	105	90	5,4	90	225	27,49
12DRD1611	160-110	12	144	0,967	0,0067	160	9,5	103	110	6,6	88	215	27,49
12DRD1612	160-125	12	144	0,996	0,0067	160	9,5	102	125	7,4	91	214	27,49
12DRD1614	160-140	8	96	1,075	0,0160	160	9,5	100	140	8,3	94	212	27,49
12DRD1890	180-90	24	96	1,367	0,0090	180	10,7	107	90	5,4	90	-	33,60
12DRD1812	180-125	30	120	1,267	0,0072	180	10,7	112	125	7,4	90	242	33,60
12DRD1814	180-140	-	-	1,200	-	180	10,7	100	140	8,3	82	218	33,60
12DRD1816	180-160	20	80	1,460	0,0108	180	10,7	107	160	9,5	100	222	33,60
12DRD2014	200-140	6	72	1,517	0,0133	200	11,9	110	140	8,3	100	240	52,24
12DRD2016	200-160	18	72	1,633	0,0120	200	11,9	100,5	160	9,5	94	237,5	52,24
12DRD2018	200-180	12	48	2,133	0,0180	200	11,9	113,5	180	10,7	108,5	235	52,24
12DRD2216	225-160	16	64	2,181	0,0135	225	13,4	122	160	9,5	100	252	70,40
12DRD2218	225-180	16	64	2,263	0,0135	225	13,4	122	180	10,7	107	252	70,40

Продолжение...



## ЛИТЫЕ ФИТИНГИ



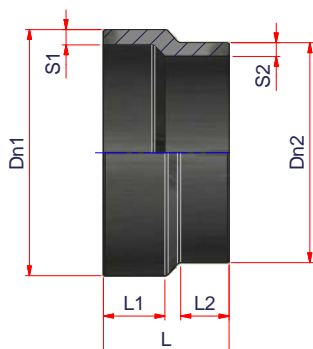
### ПЕРЕХОД УДЛИНЕННЫЙ

В зависимости от наличия на складе фитинг может поставляться монолитным или составным (тройник + литой переход). Некоторые возможные варианты указаны в данной колонке. Компания оставляет за собой право поставлять фитинг в зависимости от своих внутренних требований.

### PE100 SDR17 PFA/PN10

Артикул	Ø	Упаковка	Кол-во в паллете	Вес кг	Объем м³	Dn1	S1	L1	Dn2	S2	L2	L	€/шт.
12DRD2220	225-200	12	48	2,417	0,0180	225	13,4	121	200	11,9	113	255	70,40
12DRD2518	250-180	12	48	3,166	0,0180	250	14,8	130	180	10,7	105	280	95,39
12DRD2520	250-200	8	32	4,563	0,0270	250	14,8	130	200	11,9	115	280	95,39
12DRD2522	250-225	6	24	4,867	0,0360	250	14,8	130	225	13,4	121	268	95,39
12DRD2820	280-200	6	24	4,233	0,0360	280	16,6	142	200	11,9	115	292	130,59
12DRD2822	280-225	5	20	5,960	0,0432	280	16,6	142	225	13,4	123	295	130,59
12DRD2825	280-250	5	20	5,840	0,0432	280	16,6	140	250	14,8	130	287	130,59
12DRD3122	315-225	4	16	5,250	0,0540	315	18,7	152	225	13,4	122	305	140,82
12DRD3125	315-250	9	18	5,600	0,0565	315	18,7	152	250	14,8	131	305	140,82
12DRD3128	315-280	6	12	6,133	0,0848	315	18,7	152	280	16,6	141	315	140,82
12DRD3525	355-250	6	12	10,317	0,0848	355	21,1	170	250	14,8	132	358	317,66
12DRD3528	355-280	6	12	10,717	0,0848	355	21,1	170	280	16,6	142	-	317,66
12DRD3531	355-315	6	12	11,917	0,5088	355	21,1	170	315	18,7	155	-	317,66
12DRD4028	400-280	6	12	13,000	0,0848	400	23,7	187	280	16,6	153	450	370,88
12DRD4031	400-315	4	8	15,375	0,1272	400	23,7	185	315	18,7	160	400	370,88
12DRD4035	400-355	12	12	12,083	0,0760	400	23,7	185	355	21,1	170	400	370,88

## ЛИТЫЕ ФИТИНГИ



### ПЕРЕХОД КОРОТКИЙ

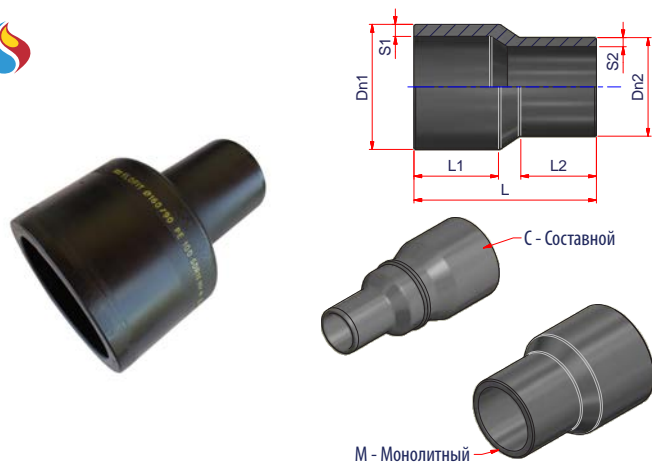
Сроки готовности: 15 дней от даты заказа

### PE100 SDR17 PFA/PN10

Артикул	Ø	Упаковка	Кол-во в паллете	Вес кг	Объем м <sup>3</sup>	Dn1	S1	L1	Dn2	S2	L2	L	€/шт.
12DRDC2016	200-160	-	-	-	-	200	11,9	50	160	9,5	40	120	44,92
12DRDC2018	200-180	-	-	-	-	200	11,9	50	180	10,7	45	120	44,92
12DRDC2216	225-160	-	-	-	-	225	13,4	55	160	9,5	40	140	51,33
12DRDC2218	225-180	-	-	-	-	225	13,4	55	180	10,7	45	140	51,33
12DRDC2220	225-200	-	-	-	-	225	13,4	55	200	11,9	50	140	51,33
12DRDC2518	250-180	-	-	-	-	250	14,8	64	180	10,7	51	158	68,13
12DRDC2520	250-200	7	84	1,614	0,0114	250	14,8	60	200	11,9	58	147	68,13
12DRDC2522	250-225	18	72	1,611	0,0120	250	14,8	70	225	13,4	55	143	68,13
12DRDC2820	280-200	20	80	2,190	0,0108	280	16,6	80	200	11,9	35	145	74,95
12DRDC2822	280-225	15	60	2,150	0,0144	280	16,6	65	225	13,4	50	150	74,95
12DRDC2825	280-250	10	40	1,800	0,0216	280	16,6	70	250	14,8	55	143	74,95
12DRDC3122	315-225	16	64	3,450	0,0135	315	18,8	60	225	13,4	41	137	79,50
12DRDC3125	315-250	6	72	2,767	0,0133	315	18,8	48	250	14,8	31	125	79,50
12DRDC3128	315-280	12	48	2,208	0,0180	315	18,8	53	280	16,6	37	120	79,50
12DRDC3525	355-250	10	40	3,970	0,0216	355	21,1	50	250	14,8	36	134	97,66
12DRDC3528	355-280	10	40	3,050	0,0216	355	21,1	46	280	16,6	45	128	97,66
12DRDC3531	355-315	8	32	2,813	0,0270	355	21,1	45	315	18,8	40	110	97,66
12DRDC4028	400-280	-	-	-	-	400	23,7	40	280	16,6	50	130	186,24
12DRDC4031	400-315	12	24	6,158	0,0424	400	23,7	55	315	18,8	45	128	186,24
12DRDC4035	400-355	8	32	4,813	0,0270	400	23,7	50	355	21,1	54	135	186,24
12DRDC4531	450-315	-	-	-	-	450	26,7	73	315	18,8	37	145	224,58
12DRDC4535	450-355	-	-	-	-	450	26,7	40	355	21,1	50	130	224,58
12DRDC4540	450-400	9	18	6,600	0,0565	450	26,7	50	400	23,7	45	120	224,58
12DRDC5035	500-355	-	-	-	-	500	29,7	40	355	21,1	45	130	332,64
12DRDC5040	500-400	-	-	-	-	500	29,7	91	400	23,7	50	160	332,64
12DRDC5045	500-450	10	20	8,840	0,0509	500	29,7	97	450	26,7	45	159	332,64
12DRDC5640	560-400	-	-	-	-	560	33,2	71	400	23,7	40	155	476,35
12DRDC5645	560-450	-	-	-	-	560	33,2	80	450	26,7	30	153	476,35
12DRDC5650	560-500	-	-	-	-	560	33,2	80	500	29,7	35	153	476,35
12DRDC6345	630-450	-	-	-	-	630	37,4	80	450	26,7	40	150	584,83
12DRDC6350	630-500	-	-	-	-	630	37,4	80	500	29,7	40	155	584,83
12DRDC6356	630-560	-	-	-	-	630	37,4	80	560	33,2	40	155	584,83



## ЛИТЫЕ ФИТИНГИ



### ПЕРЕХОД УДЛИНЕННЫЙ

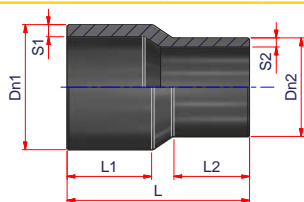
В зависимости от наличия на складе фитинг может поставляться монолитным или составным (тройник + литой переход). Некоторые возможные варианты указаны в данной колонке. Компания оставляет за собой право поставлять фитинг в зависимости от своих внутренних требований.

### PE100 SDR11 PFA/PN16

Артикул	Ø	Упаковка	Кол-во в паллете	Вес кг	Объем м <sup>3</sup>	Dn1	S1	L1	Dn2	S2	L2	L	€/шт.
12ERD3225	32-25	30	7.560	0,022	0,0001	32	3	45	25	3	35	88	4,10
12ERD4025	40-25	54	4.752	0,039	0,0002	40	3,7	50	25	3	45	100	4,10
12ERD4032	40-32	60	5.280	0,042	0,0001	40	3,7	49	32	3	43	100	4,10
12ERD5025	50-25	30	2.640	0,063	0,0003	50	4,6	55	25	3	45	110	4,52
12ERD5032	50-32	60	2.880	0,063	0,0003	50	4,6	57	32	3	41	113	4,52
12ERD5040	50-40	30	2.640	0,083	0,0003	50	4,6	57	40	3,7	49	110	4,52
12ERD6325	63-25	18	1.584	0,111	0,0005	63	5,8	65	25	3	45	133	4,81
12ERD6332	63-32	30	1.440	0,113	0,0006	63	5,8	57	32	3	44	129	4,81
12ERD6340	63-40	16	1.408	0,094	0,0005	63	5,8	57,5	40	3,7	47	122	4,81
12ERD6350	63-50	16	1.408	0,125	0,0005	63	5,8	60	50	4,6	54	139	4,81
12ERD7532	75-32	10	1.056	0,179	0,0007	75	6,8	74	32	3	50	150	6,93
12ERD7540	75-40	20	960	0,160	0,0008	75	6,8	64	40	3,7	51	140	6,93
12ERD7550	75-50	16	768	0,194	0,0011	75	6,8	64	50	4,6	48	140	6,93
12ERD7563	75-63	14	672	0,221	0,0012	75	6,8	66	63	5,8	44	140	6,93
12ERD9050	90-50	12	576	0,267	0,0014	90	8,2	73	50	4,6	58	151	8,40
12ERD9063	90-63	12	576	0,329	0,0014	90	8,2	73	63	5,8	55	148	8,40
12ERD9075	90-75	9	432	0,400	0,0019	90	8,2	78	75	6,8	72	174	8,40
12ERD1150	110-50	6	288	0,467	0,0028	110	10	90	50	4,6	55	178	12,92
12ERD1163	110-63	6	288	0,475	0,0028	110	10	85	63	5,8	64	175	12,92
12ERD1175	110-75	6	288	0,517	0,0028	110	10	86	75	6,8	57	183	12,92
12ERD1190	110-90	6	288	0,525	0,0028	110	10	76	90	8,2	68	171	12,92
12ERD1263	125-63	24	288	0,567	0,0033	125	11,4	87	63	5,8	55	185	14,75
12ERD1275	125-75	20	240	0,650	0,0040	125	11,4	90	75	6,8	60	195	14,75
12ERD1290	125-90	26	312	0,469	0,0031	125	11,4	85	90	8,2	69	183	14,75
12ERD1211	125-110	20	240	0,730	0,0040	125	11,4	89	110	10	80	185	14,75
12ERD1490	140-90	16	192	0,963	0,0050	140	12,7	102	90	8,2	90	220	30,21
12ERD1411	140-110	16	192	0,947	0,0050	140	12,7	95	110	10	85	205	30,21
12ERD1412	140-125	15	180	1,053	0,0053	140	12,7	92	125	11,4	90	205	30,21

Продолжение...

## ЛИТЫЕ ФИТИНГИ



### ПЕРЕХОД УДЛИНЕННЫЙ

В зависимости от наличия на складе фитинг может поставляться монолитным или составным (тройник + литой переход). Некоторые возможные варианты указаны в данной колонке. Компания оставляет за собой право поставлять фитинг в зависимости от своих внутренних требований.

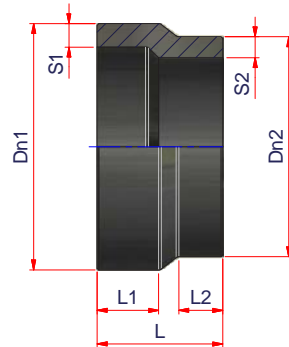
### PE100 SDR11 PFA/PN16

Артикул	Ø	Упаковка	Кол-во в паллете	Вес кг	Объем м <sup>3</sup>	Dn1	S1	L1	Dn2	S2	L2	L	€/шт.
12ERD1690	160-90	12	144	1,250	0,0067	160	14,6	108	90	8,2	90	230	34,07
12ERD1611	160-110	12	144	1,275	0,0067	160	14,6	103	110	10	88	215	34,07
12ERD1612	160-125	12	144	1,292	0,0067	160	14,6	102	125	11,4	91	214	34,07
12ERD1614	160-140	10	120	1,420	0,0080	160	14,6	100	140	12,7	94	212	34,07
12ERD1812	180-125	24	96	1,721	0,0090	180	16,4	107	125	11,4	90	218	34,98
12ERD1814	180-140	10	120	1,580	0,0080	180	16,4	100	140	12,7	82	-	34,98
12ERD1816	180-160	22	88	1,641	0,0098	180	16,4	107	160	14,6	100	222	34,98
12ERD2014	200-140	16	64	2,219	0,0135	200	18,2	110	140	12,7	100	240	53,37
12ERD2016	200-160	18	72	2,361	0,0120	200	18,2	118	160	14,6	101	240	53,37
12ERD2018	200-180	12	48	2,517	0,0180	200	18,2	113,5	180	16,4	108,5	237	53,37
12ERD2216	225-160	16	64	3,100	0,0135	225	20,5	122	160	14,6	100	252	79,50
12ERD2218	225-180	12	48	3,246	0,0180	225	20,5	122	180	16,4	107	252	79,50
12ERD2220	225-200	12	48	3,417	0,0180	225	20,5	121	200	18,2	113	255	79,50
12ERD2518	250-180	8	32	4,700	0,0270	250	22,7	130	180	16,4	105	280	111,29
12ERD2520	250-200	8	32	4,563	0,0270	250	22,7	130	200	18,2	115	280	111,29
12ERD2522	250-225	6	24	4,633	0,0360	250	22,7	125	225	20,5	120	255	111,29
12ERD2820	280-200	6	24	6,233	0,0360	280	25,4	142	200	18,2	115	292	147,63
12ERD2822	280-225	5	20	5,840	0,0432	280	25,4	142	225	20,5	123	295	147,63
12ERD2825	280-250	5	20	7,300	0,0432	280	25,4	140	250	22,7	130	287	147,63
12ERD3122	315-225	9	18	7,444	0,0565	315	28,6	152	225	20,5	122	305	164,56
12ERD3125	315-250	9	18	7,667	0,0565	315	28,6	152	250	22,7	131	305	164,56
12ERD3128	315-280	9	18	8,156	0,0565	315	28,6	152	280	25,4	141	315	164,56
12ERD3525	350-250	6	12	11,558	0,0848	355	32,3	172	250	22,7	146	-	352,92
12ERD3528	350-280	6	12	12,658	0,0848	355	32,3	170	280	25,4	142	358	352,92
12ERD3531	350-315	6	12	11,917	0,0848	355	32,3	170	315	28,6	155	360	352,92
12ERD4028	400-280	6	12	15,833	0,0848	400	36,4	185	280	25,4	153	450	417,08
12ERD4031	400-315	6	12	16,667	0,0848	400	36,4	185	315	28,6	160	400	417,08
12ERD4035	400-355	6	12	18,175	0,0848	400	36,4	185	355	32,3	170	400	417,08





## ЛИТЫЕ ФИТИНГИ



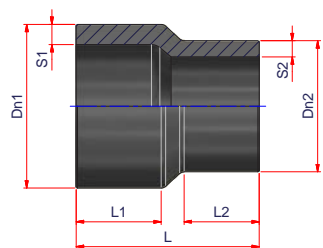
### ПЕРЕХОД КОРОТКИЙ

Сроки готовности: 15 дней от даты заказа

### PE100 SDR11 PFA/PN16

Артикул	Ø	Упаковка	Кол-во в паллете	Вес кг	Объем м <sup>3</sup>	Dn1	S1	L1	Dn2	S2	L2	L	€/шт.
12ERDC2016	200-160	-	-	-	-	200	18,2	50	160	14,6	40	120	48,13
12ERDC2018	200-180	-	-	-	-	200	18,2	50	180	16,4	45	120	48,13
12ERDC2216	225-160	24	96	1,792	0,0090	225	20,5	75	160	14,6	75	160	53,90
12ERDC2218	225-180	9	108	1,556	0,0089	225	20,5	50	180	16,4	45	120	53,90
12ERDC2220	225-200	-	-	-	-	225	20,5	75	200	18,2	75	160	53,90
12ERDC2518	250-180	8	96	1,938	0,0010	250	22,7	55	180	16,4	50	158	77,22
12ERDC2520	250-200	18	72	2,303	0,0120	250	22,7	60	200	18,2	58	147	77,22
12ERDC2522	250-225	12	48	2,350	0,0180	250	22,7	70	225	20,5	55	143	77,22
12ERDC2822	280-225	-	-	-	-	280	25,4	65	225	20,5	50	150	89,71
12ERDC2825	280-250	10	40	3,150	0,0216	280	25,4	70	250	22,7	50	143	89,71
12ERDC3122	315-225	12	48	4,071	0,0180	315	28,6	60	225	20,5	41	137	94,25
12ERDC3125	315-250	12	48	3,850	0,0180	315	28,6	45	250	22,7	31	125	94,25
12ERDC3128	315-280	-	-	-	-	315	28,6	53	280	25,4	37	120	94,25
12ERDC3525	355-250	12	24	5,829	0,0424	355	32,2	50	250	22,7	36	134	116,96
12ERDC3528	355-280	10	40	3,955	0,0216	355	32,2	46	280	25,4	45	128	116,96
12ERDC3531	355-315	18	36	5,606	0,0283	355	32,2	45	315	28,6	40	110	116,96
12ERDC4028	400-280	-	-	-	-	400	36,4	40	280	25,4	50	130	232,80
12ERDC4031	400-315	12	24	5,746	0,0424	400	36,4	55	315	28,6	45	128	232,80
12ERDC4035	400-355	8	32	5,490	0,0270	400	36,4	50	355	32,3	54	135	232,80
12ERDC4531	450-315	-	-	-	-	450	40,9	73	315	28,6	37	145	441,00
12ERDC4535	450-355	-	-	-	-	450	40,9	40	355	32,3	50	130	441,00
12ERDC4540	450-400	-	-	-	-	450	40,9	50	400	36,4	45	120	441,00
12ERDC5035	500-355	-	-	-	-	500	45,5	40	355	32,3	45	130	460,31
12ERDC5040	500-400	10	20	11,150	0,0509	500	45,5	91	400	36,4	50	160	460,31
12ERDC5045	500-450	-	-	-	-	500	45,5	97	450	40,9	45	159	460,31
12ERDC5640	560-400	-	-	-	-	560	50,9	71	400	36,4	40	155	639,74
12ERDC5645	560-450	-	-	-	-	560	50,9	80	450	40,9	30	153	639,74
12ERDC5650	560-500	-	-	-	-	560	50,9	80	500	45,5	35	153	639,74
12ERDC6345	630-450	-	-	-	-	630	57,3	80	450	40,9	40	150	733,82
12ERDC6350	630-500	-	-	-	-	630	57,3	80	500	45,5	40	155	733,82
12ERDC6356	630-560	-	-	-	-	630	57,3	80	560	50,9	40	155	733,82

## ЛИТЫЕ ФИТИНГИ



### ПЕРЕХОД УДЛИНЕННЫЙ

В зависимости от наличия на складе фитинг может поставляться монолитным или составным (тройник + литой переход). Некоторые возможные варианты указаны в данной колонке. Компания оставляет за собой право поставлять фитинг в зависимости от своих внутренних требований.

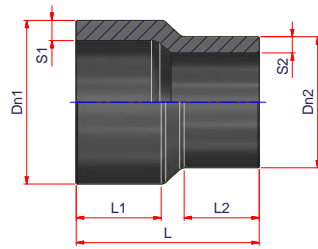
### PE100 SDR9 PFA/PN20

Артикул	Ø	Упаковка	Кол-во в паллете	Вес кг	Объем м <sup>3</sup>	Dn1	S1	L1	Dn2	S2	L2	L	€/шт.
12HRD6332	63-32	-	-	-	-	63	7,1	50	32				15,53
12HRD7563	75-63	-	-	-	-	75	8,4	66	63	7,1	44	140	19,81
12HRD9050	90-50	-	-	-	-	90	10,1	73	50	5,6	58	151	27,38
12HRD9063	90-63	-	-	-	-	90	10,1	73	63	7,1	55	148	27,38
12HRD9075	90-75	-	-	-	-	90	10,1	78	75	8,4	72	174	27,38
12HRD1163	110-63	-	-	-	-	110	12,3	85	63	7,1	64	175	36,54
12HRD1175	110-75	-	-	-	-	110	12,3	86	75	8,4	57	183	36,54
12HRD1190	110-90	-	-	-	-	110	12,3	76	90	10,1	68	171	36,54
12HRD1263	125-63	-	-	-	-	125	14,0	87	63	7,1	55	185	48,54
12HRD1275	125-75	-	-	-	-	125	14,0	90	75	8,4	60	195	48,54
12HRD1290	125-90	-	-	-	-	125	14,0	85	90	10,1	69	183	48,54
12HRD1211	125-110	-	-	-	-	125	14,0	89	110	12,3	80	185	48,54
12HRD1490	140-90	-	-	-	-	140	15,7	102	90	10,1	90	220	77,22
12HRD1411	140-110	-	-	-	-	140	15,7	95	110	12,3	85	207	77,22
12HRD1412	140-125	-	-	-	-	140	15,7	92	125	14	90	205	77,22
12HRD1690	160-90	-	-	-	-	160	17,9	180	90	10,1	90	230	85,90
12HRD1611	160-110	-	-	-	-	160	17,9	103	110	12,3	88	226	85,90
12HRD1612	160-125	-	-	-	-	160	17,9	102	125	14	91	226	85,90
12HRD1614	160-140	-	-	-	-	160	17,9	100	140	15,7	94	212	85,90
12HRD1812	180-125	-	-	-	-	180	20,1	107	125	14	90	242	109,56
12HRD1814	180-140	-	-	-	-	180	20,1	100	140	15,7	82	218	109,56
12HRD1816	180-160	-	-	-	-	180	20,1	107	160	17,9	100	222	109,56
12HRD2014	200-140	-	-	-	-	200	22,4	110	140	15,7	100	240	144,42
12HRD2016	200-160	-	-	-	-	200	22,4	118	160	17,9	101	237	144,42
12HRD2018	200-180	-	-	-	-	200	22,4	113,5	180	20,1	108,5	235	144,42
12HRD2216	225-160	-	-	-	-	225	25,2	122	160	17,9	100	252	174,30
12HRD2218	225-180	-	-	-	-	225	25,2	122	180	20,1	180	107	174,30
12HRD2220	225-200	-	-	-	-	225	25,2	121	200	22,4	113	255	174,30

Продолжение...



## ЛИТЫЕ ФИТИНГИ



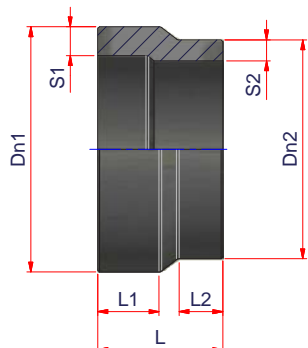
### ПЕРЕХОД УДЛИНЕННЫЙ

В зависимости от наличия на складе фитинг может поставляться монолитным или составным (тройник + литой переход). Некоторые возможные варианты указаны в данной колонке. Компания оставляет за собой право поставлять фитинг в зависимости от своих внутренних требований.

### PE100 SDR9 PFA/PN20

Артикул	Ø	Упаковка	Кол-во в паллете	Вес кг	Объем м³	Dn1	S1	L1	Dn2	S2	L2	L	€/шт.
12HRD2518	250-180	-	-	-	-	250	27,9	130	180	20,1	105	280	249,02
12HRD2520	250-200	-	-	-	-	250	27,9	130	200	22,4	115	280	249,02
12HRD2522	250-225	-	-	-	-	250	27,9	131	225	25,2	122	280	249,02
12HRD2820	280-200	-	-	-	-	280	31,3	142	200	22,4	115	292	311,28
12HRD2822	280-225	-	-	-	-	280	31,3	142	225	25,2	123	295	311,28
12HRD2825	280-250	-	-	-	-	280	31,3	140	250	27,9	130	287	311,28
12HRD3125	315-250	-	-	-	-	315	35,2	152	250	27,9	131	305	367,30
12HRD3128	315-280	-	-	-	-	315	35,2	152	280	31,3	141	315	367,30
12HRD3528	355-280	-	-	-	-	355	39,7	170	280	31,3	142	358	429,56
12HRD3531	355-315	-	-	-	-	355	39,7	170	315	35,2	155	-	429,56
12HRD4031	400-315	4	8	28,750	0,1272	400	44,7	190	315	35,2	160	573	622,55
12HRD4035	400-355	-	-	-	-	400	44,7	185	355	39,7	170	400	622,55

## ЛИТЫЕ ФИТИНГИ



### ПЕРЕХОД КОРОТКИЙ

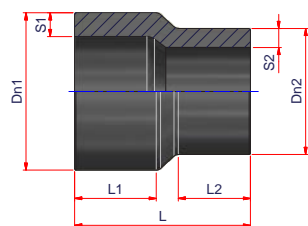
Сроки готовности: 15 дней от даты заказа

### PE100 SDR9 PFA/PN20

Артикул	Ø	Упаковка	Кол-во в паллете	Вес кг	Объем м <sup>3</sup>	Dn1	S1	L1	Dn2	S2	L2	L	€/шт.
12HRDC2016	200-160	-	-	-	-	200	22,4	50	160	17,9	40	120	96,36
12HRDC2018	200-180	-	-	-	-	200	22,4	50	180	20,1	45	120	96,36
12HRDC2216	225-160	-	-	-	-	225	25,2	75	160	17,9	75	160	126,00
12HRDC2218	225-180	-	-	-	-	225	25,2	75	180	20,1	75	160	126,00
12HRDC2220	225-200	-	-	-	-	225	25,2	75	200	22,4	75	160	126,00
12HRDC2518	250-180	-	-	-	-	250	27,9	64	180	20,1	51	158	137,11
12HRDC2520	250-200	-	-	-	-	250	27,9	60	200	22,4	58	147	137,11
12HRDC2522	250-225	-	-	-	-	250	27,9	70	225	25,2	55	143	137,11
12HRDC2820	280-200	-	-	-	-	280	31,3	80	200	22,4	35	145	155,64
12HRDC2822	280-225	-	-	-	-	280	31,3	65	225	25,2	50	150	155,64
12HRDC2825	280-250	-	-	-	-	280	31,3	70	250	27,9	50	143	155,64
12HRDC3122	315-225	-	-	-	-	315	35,2	60	225	25,2	41	137	190,68
12HRDC3125	315-250	-	-	-	-	315	35,2	45	250	27,9	31	125	190,68
12HRDC3128	315-280	-	-	-	-	315	35,2	53	280	31,3	37	120	190,68
12HRDC3525	355-250	-	-	-	-	355	39,7	50	250	27,9	36	134	417,08
12HRDC3528	355-280	-	-	-	-	355	39,7	46	280	31,3	45	128	417,08
12HRDC3531	355-315	-	-	-	-	355	39,7	45	315	35,2	40	110	417,08
12HRDC4028	400-280	-	-	-	-	400	44,7	40	280	31,3	50	130	513,33
12HRDC4031	400-315	-	-	-	-	400	44,7	49	315	35,2	41	128	513,33
12HRDC4035	400-355	-	-	-	-	400	44,7	50	355	39,7	54	135	513,33
12HRDC4531	450-315	-	-	-	-	450	50,3	73	315	35,2	37	145	641,67
12HRDC4535	450-355	-	-	-	-	450	50,3	40	355	39,7	50	130	641,67
13HRDC4540	450-400	-	-	-	-	450	50,3	50	400	44,7	45	120	641,67
12HRDC5035	500-355	-	-	-	-	500	55,3	40	355	39,7	45	130	770,00
12HRDC5045	500-450	-	-	-	-	500	55,3	97	450	50,3	45	159	770,00



## ЛИТЫЕ ФИТИНГИ



### ПЕРЕХОД УДЛИНЕННЫЙ

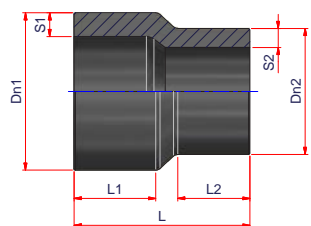
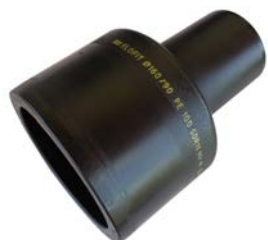
В зависимости от наличия на складе фитинг может поставляться монолитным или составным (тройник + литой переход). Некоторые возможные варианты указаны в данной колонке. Компания оставляет за собой право поставлять фитинг в зависимости от своих внутренних требований.

### PE100 SDR7,4 PFA/PN25

Артикул	Ø	Упаковка	Кол-во в паллете	Вес кг	Объем м³	Dn1	S1	L1	Dn2	S2	L2	L	€/шт.
12GRD6332	63-32	24	1.152	0,158	0,0007	63	8,6	-	32	4,4	-	-	14,11
12GRD7563	75-63	-	-	-	-	75	10,3	66	63	8,6	44	140	18,02
12GRD9050	90-50	-	-	-	-	90	12,3	73	50	6,9	58	151	24,90
12GRD9063	90-63	24	576	0,400	0,0420	90	12,3	73	63	8,6	55	148	24,90
12GRD9075	90-75	-	-	-	-	90	12,3	78	75	10,3	72	174	24,90
12GRD1163	110-63	16	384	0,638	0,0026	110	15,1	85	63	8,6	64	175	33,21
12GRD1175	110-75	30	360	0,683	0,0027	110	15,1	86	75	10,3	57	183	33,21
12GRD1190	110-90	26	312	0,738	0,0031	110	15,1	76	90	12,3	68	171	33,21
12GRD1250	125-50	-	-	-	-	125	17,1	-	50	6,9	-	-	44,13
12GRD1263	125-63	-	-	-	-	125	17,1	87	63	8,6	55	185	44,13
12GRD1275	125-75	-	-	-	-	125	17,1	90	75	10,3	60	195	44,13
12GRD1290	125-90	-	-	-	-	125	17,1	85	90	12,3	69	183	44,13
12GRD1211	125-110	-	-	-	-	125	17,1	89	110	15,1	80	185	44,13
12GRD1490	140-90	-	-	-	-	140	19,2	102	90	12,3	90	220	70,20
12GRD1411	140-110	-	-	-	-	140	19,2	95	110	15,1	85	205	70,20
12GRD1412	140-125	-	-	-	-	140	19,2	92	125	17,1	90	205	70,20
12GRD1690	160-90	-	-	-	-	160	21,9	108	90	12,3	90	230	78,10
12GRD1611	160-110	12	144	1,750	0,0067	160	21,9	103	110	15,1	88	215	78,10
12GRD1612	160-125	-	-	-	-	160	21,9	102	125	17,1	91	214	78,10
12GRD1614	160-140	-	-	-	-	160	21,9	100	140	19,2	94	212	78,10
12GRD1890	180-90	-	-	-	-	180	24,6	107	90	12,3	90	260	99,60
12GRD1812	180-125	-	-	-	-	180	24,6	107	125	17,1	90	225	99,60
12GRD1814	180-140	-	-	-	-	180	24,6	100	140	19,2	82	218	99,60
12GRD1816	180-160	6	-	2,783	0,0133	180	24,6	107	160	21,9	100	222	99,60
12GRD2014	200-140	-	-	-	-	200	27,4	110	140	19,2	100	240	131,29
12GRD2016	200-160	16	64	3,150	0,0135	200	27,4	118	160	21,9	101	240	131,29
12GRD2018	200-180	-	-	-	-	200	27,4	113,5	180	24,6	108,5	237	131,29
12GRD2216	225-160	-	-	-	-	225	30,8	122	160	21,9	100	252	158,46
12GRD2218	225-180	-	-	-	-	225	30,8	122	180	24,6	107	252	158,46

Продолжение...

## ЛИТЫЕ ФИТИНГИ



### ПЕРЕХОД УДЛИНЕННЫЙ

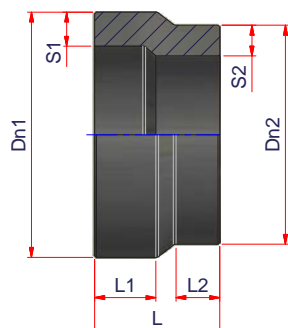
В зависимости от наличия на складе фитинг может поставляться монолитным или составным (тройник + литой переход). Некоторые возможные варианты указаны в данной колонке. Компания оставляет за собой право поставлять фитинг в зависимости от своих внутренних требований.

### PE100 SDR7,4 PFA/PN25

Артикул	Ø	Упаковка	Кол-во в паллете	Вес кг	Объем м <sup>3</sup>	Dn1	S1	L1	Dn2	S2	L2	L	€/шт.
12GRD2220	225-200	-	-	-	-	225	30,8	121	200	27,4	113	255	158,46
12GRD2518	250-180	-	-	-	-	250	34,2	130	180	24,6	105	280	226,38
12GRD2520	250-200	-	-	-	-	250	34,2	130	200	27,4	115	280	226,38
12GRD2522	250-225	-	-	-	-	250	34,2	125	225	30,8	120	255	226,38
12GRD2822	280-225	-	-	-	-	280	38,3	142	225	30,8	123	295	282,98
12GRD2825	280-250	-	-	-	-	280	38,3	140	250	34,2	130	287	282,98
12GRD3125	315-250	-	-	-	-	315	43,1	152	250	34,2	131	305	333,91
12GRD3128	315-280	-	-	-	-	315	43,1	152	280	38,3	141	315	333,91
12GRD3525	355-250	-	-	-	-	355	48,5	172	250	34,2	146	415	390,51
12GRD3528	355-280	-	-	-	-	355	48,5	170	280	38,3	142	358	390,51
12GRD3531	355-315	-	-	-	-	355	48,5	170	315	43,1	155	360	390,51
12GRD4035	400-355	-	-	-	-	400	54,7	185	355	48,5	170	400	565,95



## ЛИТЫЕ ФИТИНГИ



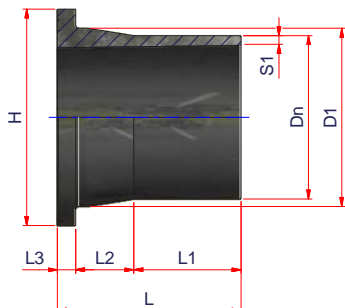
### ПЕРЕХОД КОРОТКИЙ

Сроки готовности: 15 дней от даты заказа

### PE100 SDR7,4 PFA/PN25

Артикул	Ø	Упаковка	Кол-во в паллете	Вес кг	Объем м <sup>3</sup>	Dn1	S1	L1	Dn2	S2	L2	L	€/шт.
12GRDC2016	200-160	-	-	-	-	200	27,4	50	160	21,9	40	120	87,59
12GRDC2018	200-180	-	-	-	-	200	27,4	50	180	24,6	45	120	87,59
12GRDC2216	225-160	-	-	-	-	225	30,8	75	160	21,9	75	160	114,54
12GRDC2218	225-180	-	-	-	-	225	30,8	75	180	24,6	75	160	114,54
12GRDC2220	225-200	-	-	-	-	225	30,8	75	200	27,4	75	160	114,54
12GRDC2518	250-180	-	-	-	-	250	34,2	64	180	24,6	51	158	124,65
12GRDC2520	250-200	-	-	-	-	250	34,2	60	200	27,4	58	147	124,65
12GRDC2522	250-225	-	-	-	-	250	34,2	70	225	30,8	55	143	124,65
12GRDC2822	280-225	-	-	-	-	280	38,3	65	225	30,8	50	150	141,50
12GRDC2825	280-250	-	-	-	-	280	38,3	70	250	34,2	50	143	141,50
12GRDC3122	315-225	-	-	-	-	315	43,1	60	225	30,8	41	137	173,34
12GRDC3125	315-250	-	-	-	-	315	43,1	45	250	34,2	31	125	173,34
12GRDC3128	315-280	-	-	-	-	315	43,1	53	280	38,3	37	120	173,34
12GRDC3528	355-280	-	-	-	-	355	48,5	46	280	38,3	45	128	229,08
12GRDC3531	355-315	-	-	-	-	355	48,5	45	315	43,1	40	110	229,08
12GRDC4028	400-280	-	-	-	-	400	54,7	40	280	38,3	50	130	437,94
12GRDC4031	400-315	-	-	-	-	400	54,7	49	315	43,1	41	128	437,94
12GRDC4035	400-355	-	-	-	-	400	54,7	50	355	48,5	54	135	437,94
12GRDC4535	450-355	-	-	-	-	450	61,5	40	355	48,5	50	130	539,00
12GRDC4540	450-400	-	-	-	-	450	61,5	50	400	54,7	45	120	539,00

## ЛИТЫЕ ФИТИНГИ



**ВТУЛКА УДЛИНЕННАЯ**

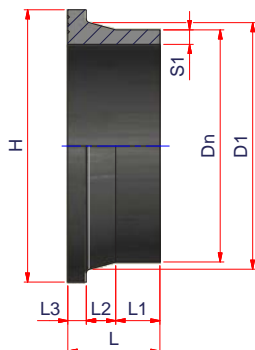
### PE100 SDR17 PFA/PN10

Артикул	Ø	Упаковка	Кол-во в паллете	Вес кг	Объем м <sup>3</sup>	Dn	S1	L1	D1	L2	L3	L	H	€/шт.
12DCRT063	63	30	720	0,193	0,0014	63	3,8	70	75	21	14	105	102	4,79
12DCRT075	75	20	480	0,330	0,0021	75	4,5	89	89	21	16	126	122	6,22
12DCRT090	90	30	360	0,427	0,0027	90	5,4	113	105	21	17	141	138	8,10
12DCRT110	110	48	192	0,696	0,0045	110	6,6	114	125	26	18	158	158	9,33
12DCRT125	125	40	160	0,740	0,0054	125	7,4	132	132	21	18	171	158	11,06
12DCRT140	140	30	120	1,067	0,0072	140	8,3	100	155	62	18	180	188	14,73
12DCRT160	160	24	96	1,358	0,0090	160	9,5	105	175	46	18	180	212	16,45
12DCRT180	180	24	96	1,358	0,0090	180	10,7	114	180	46	20	180	212	26,95
12DCRT200	200	12	48	2,583	0,0180	200	11,9	120	232	56	24	200	268	29,81
12DCRT225	225	12	48	2,567	0,0072	225	13,4	125	235	51	24	200	268	35,09
12DCRT250	250	18	36	3,594	0,0283	250	14,8	142	285	40	25	207	320	54,52
12DCRT280	280	16	32	4,475	0,0318	280	16,6	152	291	30	25	207	320	78,75
12DCRT315	315	12	24	5,229	0,0424	315	18,7	152	335	40	25	217	370	102,90
12DCRT355	355	8	16	7,875	0,0636	355	21,1	176	373	40	30	246	430	194,19
12DCRT400	400	5	10	11,080	0,1018	400	23,7	182	427	45	33	260	482	291,85
12DCRT450	450	2	4	20,575	0,2544	450	26,7	200	514	60	46	306	585	681,35
12DCRT500	500	2	4	22,000	0,2544	500	29,7	214	530	50	46	310	585	758,56
12DCRT560	560	1	-	-	-	560	33,2	235	615	40	50	325	685	973,19
12DCRT630	630	1	-	-	-	630	37,4	255	642	40	50	345	685	1.118,54





## ЛИТЫЕ ФИТИНГИ



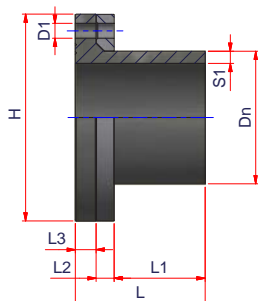
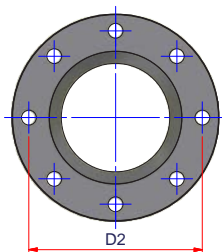
### ВТУЛКА КОРОТКАЯ

Сроки готовности: 15 дней от даты заказа

### PE100 SDR17 PFA/PN10

Артикул	Ø	Упаковка	Кол-во в паллете	Вес кг	Объем м <sup>3</sup>	Dn	S1	L1	D1	L2	L3	L	H	€/шт.
12DCRTC110	110	8	384	0,500	0,0021	110	6,6	37	125	25	18	80	158	9,79
12DCRTC125	125	1	-	0,450	0,0027	125	7,4	42	132	20	18	80	158	11,55
12DCRTC140	140	1	-	-	-	140	8,3	34	155	28	18	80	188	14,73
12DCRTC160	160	22	264	0,727	0,0036	160	9,5	34	175	28	18	80	212	17,42
12DCRTC180	180	1	-	0,800	0,0045	180	10,7	30	180	30	20	80	212	28,99
12DCRTC200	200	1	-	-	-	200	11,9	36	232	40	24	100	268	35,48
12DCRTC225	225	1	-	-	-	225	13,4	46	235	30	24	100	268	38,26
12DCRTC250	250	18	72	2,528	0,0120	250	14,8	35	285	40	25	100	320	49,46
12DCRTC280	280	13	52	2,546	0,0166	280	16,6	45	291	30	25	100	320	59,05
12DCRTC315	315	8	32	3,525	0,0270	315	18,8	35	335	40	25	100	370	68,82
12DCRTC355	355	6	24	4,883	0,0360	355	21,1	50	373	40	30	120	430	104,48
12DCRTC400	400	12	24	6,500	0,0424	400	23,7	42	427	45	33	120	485	211,55
12DCRTC450	450	6	12	12,583	0,0848	450	26,7	24	514	60	46	130	585	314,79
12DCRTC500	500	6	12	10,867	0,0848	500	29,7	24	530	50	46	120	585	338,40
12DCRTC560	560	4	8	14,700	0,1272	560	33,2	20	615	60	50	130	685	459,01
12DCRTC630	630	8	8	12,975	0,1128	630	37,4	30	642	40	50	120	685	484,89
12DCRTC710	710	1	-	18,880	0,0832	710	42,1	20	737	50	50	120	800	833,28
12DCRTC800	800	1	-	22,000	0,1064	800	47,4	20	840	50	52	122	905	1.158,85
12DCRTC900	900	1	-	-	-	900	53,3	20	944	50	55	125	1005	1.925,00
12DCRTC1000	1000	1	-	-	-	1000	59,3	20	1047	70	60	150	1110	2.887,50

## ЛИТЫЕ ФИТИНГИ



### ВТУЛКА УДЛИНЕННАЯ С ФЛАНЦЕМ

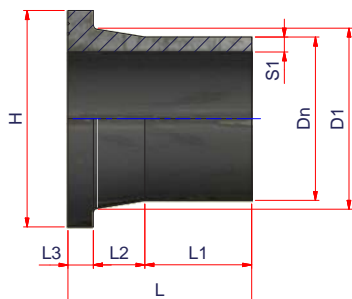
Сроки готовности: 15 дней от даты заказа  
 Прокладка поставляется отдельно в зависимости от области применения.  
 Советуем армированные прокладки, из желтого NBR для газа и из синего EPDM для воды.

### PE100 SDR17 PFA/PN10

Артикул	Ø	Упаковка	Кол-во в паллете	Вес кг	Объем м <sup>3</sup>	Dn	S1	L1	L2	L3	L	D1	D2	кол-во отверстий	H	€/шт.
12DCRTFL09065	90	1	-	-	-	90	5,4	85	20	17	122	18	145	8	185	259,41
12DCRTFL11080	110	1	-	-	-	110	6,6	90	20	18	128	18	160	8	200	282,91
12DCRTFL140100	140	1	-	-	-	140	8,3	100	22	18	140	18	180	8	220	299,13
12DCRTFL160125	160	1	-	-	-	160	9,5	110	22	18	150	18	210	8	250	338,90
12DCRTFL180150	180	1	-	-	-	180	10,7	115	24	20	159	22	240	8	285	370,57
12DCRTFL200150	200	1	-	-	-	200	11,9	120	24	24	168	22	240	8	285	423,79
12DCRTFL250200	250	1	-	-	-	250	14,8	140	24	25	189	22	295	12	340	512,73
12DCRTFL315250	315	1	-	-	-	315	18,7	160	26	25	211	22	350	12	395	770,09
12DCRTFL355300	355	1	-	-	-	355	21,1	175	26	30	226	22	400	12	445	799,75
12DCRTFL400350	400	1	-	-	-	400	23,7	190	30	33	253	22	460	16	505	939,20
12DCRTFL450400	450	1	-	-	-	450	26,7	205	32	46	283	26	515	16	565	1.205,34
12DCRTFL560500	560	1	-	-	-	560	33,2	245	38	50	333	26	620	20	670	1.602,86
12DCRTFL630600	630	1	-	-	-	630	37,4	265	42	50	357	30	725	20	780	3.102,63



## ЛИТЫЕ ФИТИНГИ

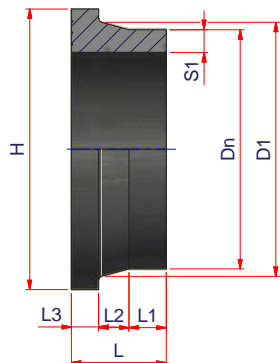


**ВТУЛКА УДЛИНЕННАЯ**

### PE100 SDR11 PFA/PN16

Артикул	Ø	Упаковка	Кол-во в паллете	Вес кг	Объем м³	Dn	S1	L1	D1	L2	L3	L	H	€/шт.
12ECRT025	25	90	2.160	0,049	0,0005	25	3	42	33	27	9	78	58	1,71
12ECRT032	32	60	2.880	0,065	0,0003	32	3	45	40	23	10	78	68	2,04
12ECRT040	40	30	1.440	0,093	0,0006	40	3,7	63	50	21	11	95	78	2,38
12ECRT050	50	24	1.152	0,133	0,0007	50	4,6	65	61	19	12	96	88	3,07
12ECRT063	63	30	720	0,213	0,0014	63	5,8	75	75	26	14	116	102	5,45
12ECRT075	75	20	480	0,340	0,0021	75	6,8	84	89	22	16	122	122	6,36
12ECRT090	90	30	360	0,547	0,0027	90	8,2	100	105	37,5	17	154,5	138	8,52
12ECRT110	110	48	192	0,792	0,0045	110	10	98,5	125	33,5	18	150	158	10,21
12ECRT125	125	40	160	0,785	0,0054	125	11,4	122	132	31	25	178	158	11,96
12ECRT140	140	30	120	1,380	0,0072	140	12,7	101	155	50	25	176	188	15,55
12ECRT160	160	24	96	1,783	0,0090	160	14,6	105	175	50	25	180	212	17,21
12ECRT180	180	24	96	2,033	0,0090	180	16,4	110	180	40	30	180	212	28,91
12ECRT200	200	12	48	3,367	0,0180	200	18,2	125	232	43	32	200	268	30,63
12ECRT225	225	12	48	3,483	0,0180	225	20,5	128	235	40	32	200	268	37,34
12ECRT250	250	18	36	4,978	0,0283	250	22,7	132	285	40	35	207	320	87,10
12ECRT280	280	16	32	5,806	0,0318	280	25,4	141	291	30	35	207	320	110,25
12ECRT315	315	12	24	7,529	0,0424	315	28,6	152	335	40	35	228	370	121,28
12ECRT355	355	8	16	10,750	0,0636	355	32,3	166	373	40	40	246	430	283,90
12ECRT400	400	5	10	16,200	0,1018	400	36,4	182	427	45	46	274	482	334,99
12ECRT450	450	2	4	27,500	0,2544	450	40,9	200	514	60	60	320	585	876,31
12ECRT500	500	2	4	30,500	0,2544	500	45,5	390	530	85	60	535	585	973,19
12ECRT560	560	1	1	-	-	560	50,9	450	615	50	80	560	685	1.215,90
12ECRT630	630	1	1	-	-	630	57,3	270	642	36	64	370	685	1.459,50

## ЛИТЫЕ ФИТИНГИ



### ВТУЛКА КОРОТКАЯ

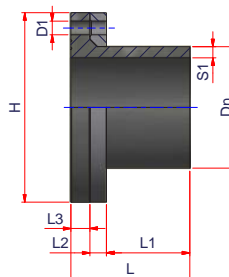
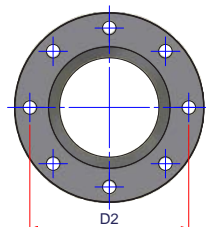
Сроки готовности: 15 дней от даты заказа

### PE100 SDR11 PFA/PN16

Артикул	Ø	Упаковка	Кол-во в паллете	Вес кг	Объем м <sup>3</sup>	Dn	S1	L1	D1	L2	L3	L	H	€/шт.
12ECRTC110	110	84	336	0,571	0,0026	110	10,0	37	125	25	18	80	158	10,68
12ECRTC125	125	1	-	0,640	0,0027	125	11,4	35	132	20	25	80	158	12,52
12ECRTC140	140	1	-	1,100	0,0045	140	12,7	27	155	28	25	80	188	16,16
12ECRTC160	160	60	240	0,958	0,0036	160	14,6	27	175	28	25	80	212	18,88
12ECRTC180	180	1	-	1,200	0,0045	180	16,4	20	180	30	30	80	212	31,48
12ECRTC200	200	10	120	1,850	0,0080	200	18,2	28	232	40	32	100	268	38,70
12ECRTC225	225	18	72	2,667	0,0120	225	20,5	38	235	30	32	100	268	41,62
12ECRTC250	250	12	48	3,525	0,0180	250	22,7	25	285	40	35	100	320	53,66
12ECRTC280	280	16	32	3,538	0,0318	280	25,4	35	291	30	35	100	320	68,13
12ECRTC315	315	18	36	4,803	0,0283	315	28,6	25	335	40	35	100	370	79,50
12ECRTC355	355	16	32	6,338	0,0318	355	32,3	40	373	40	40	120	430	120,37
12ECRTC400	400	9	18	9,567	0,0715	400	36,4	29	427	45	46	120	485	244,15
12ECRTC450	450	6	12	15,517	0,0848	450	40,9	15	514	60	60	135	585	361,12
12ECRTC500	500	6	12	14,667	0,0848	500	45,5	15	530	50	60	125	585	389,50
12ECRTC560	560	4	8	23,275	0,1272	560	50,9	15	615	60	60	135	685	526,91
12ECRTC630	630	7	7	21,714	0,1289	630	57,3	20	642	40	60	120	685	559,84
12ECRTC710	710	1	-	-	-	710	64,5	15	738	50	75	140	800	962,50
12ECRTC800	800	1	-	-	-	800	72,6	15	836	50	80	145	900	1.475,84



## ЛИТЫЕ ФИТИНГИ



### ВТУЛКА УДЛИНЕННАЯ С ФЛАНЦЕМ

Сроки готовности: 15 дней от даты заказа

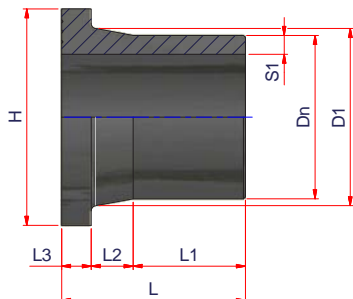
Прокладка поставляется отдельно в зависимости от области применения.

Советуем армированные прокладки из желтого NBR для газа и из синего EPDM для воды.

### PE100 SDR11 PFA/PN16

Артикул	Ø	Упаковка	Кол-во в паллете	Вес кг	Объем м <sup>3</sup>	DN	S1	L1	L2	L3	L	D1	D2	кол-во отверстий	H	€/шт.
12ECRTFL09065	90	1	-	-	-	90	8,2	85	20	17	122	18	145	8	185	276,24
12ECRTFL11080	110	1	-	-	-	110	10,0	90	20	18	128	18	160	8	200	301,17
12ECRTFL140100	140	1	-	-	-	140	12,7	100	22	25	147	18	180	8	220	321,39
12ECRTFL160125	160	1	-	-	-	160	14,6	110	22	25	157	18	210	8	250	362,88
12ECRTFL180150	180	1	-	-	-	180	16,4	115	24	30	169	22	240	8	285	399,53
12ECRTFL200150	200	1	-	-	-	200	18,2	120	24	32	176	22	240	8	285	460,17
12ECRTFL250200	250	1	-	-	-	250	22,7	140	26	35	201	22	295	12	340	556,53
12ECRTFL315250	315	1	-	-	-	315	28,6	160	29	35	224	26	355	12	405	828,72
12ECRTFL355300	355	1	-	-	-	355	32,2	175	32	40	247	26	410	12	460	861,74
12ECRTFL400350	400	1	-	-	-	400	40,1	190	35	46	271	26	470	16	520	1.024,78
12ECRTFL450400	450	1	-	-	-	450	45,1	205	38	60	303	30	525	16	580	1.309,10
12ECRTFL560500	560	1	-	-	-	560	56,0	245	46	80	371	33	650	20	715	1.737,61
12ECRTFL630600	630	1	-	-	-	630	63,1	265	55	80	400	36	770	20	840	3.200,99

## ЛИТЫЕ ФИТИНГИ



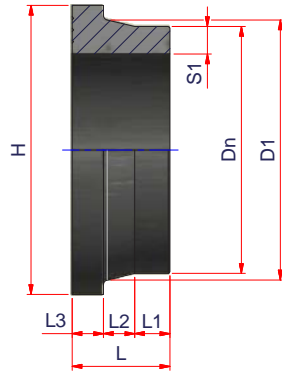
**ВТУЛКА УДЛИНЕННАЯ**

### PE100 SDR9 PFA/PN20

Артикул	Ø	Упаковка	Кол-во в паллете	Вес кг	Объем м <sup>3</sup>	Dn	S1	L1	D1	L2	L3	L	H	€/шт.
12HCRT063	63	30	720	0,220	0,0014	63	7,1	75	75	25	14	116	102	11,47
12HCRT075	75	-	-	-	-	75	8,4	84	89	22	16	122	122	13,47
12HCRT090	90	30	240	0,547	0,0027	90	10,1	100	105	33	15	154,5	138	16,86
12HCRT110	110	20	240	0,925	0,0040	110	12,3	98,5	125	32,5	15	150	158	20,22
12HCRT125	125	-	-	-	-	125	14	122	132	32	25	178	158	26,95
12HCRT140	140	-	-	-	-	140	15,7	101	155	55	25	176	188	33,69
12HCRT160	160	24	96	1,967	0,0090	160	17,9	110	175	50	25	180	212	40,43
12HCRT180	180	-	-	-	-	180	20,1	110	180	40	30	180	212	60,65
12HCRT200	200	-	-	-	-	200	22,4	125	232	43	32	200	268	67,38
12HCRT225	225	12	48	4,075	0,0180	225	25,2	123	235	43	32	201	268	107,80
12HCRT250	250	-	-	5,400	0,0283	250	27,9	132	285	42	35	210	320	128,02
12HCRT280	280	-	-	-	-	280	31,3	141	291	54	35	207	320	204,81
12HCRT315	315	12	12	9,583	0,0424	315	35,2	155	335	40	35	225	370	269,50
12HCRT355	355	-	-	-	-	355	39,7	166	373	68	40	246	430	323,40
12HCRT400	400	4	16	9,325	0,0540	400	44,7	182	427	45	50	277	485	592,90
12HCRT450	450	-	-	-	-	450	50,3	200	514	60	60	320	585	700,70
12HCRT500	500	1	-	-	-	500	56,0	215	530	65	75	355	585	834,16



## ЛИТЫЕ ФИТИНГИ



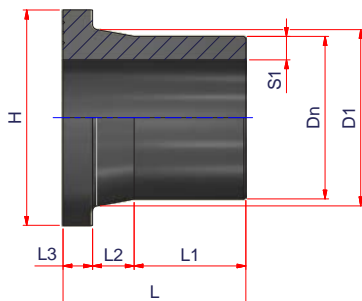
### ВТУЛКА КОРОТКАЯ

Сроки готовности: 15 дней от даты заказа

### PE100 SDR9 PFA/PN20

Артикул	Ø	Упаковка	Кол-во в паллете	Вес кг	Объем м <sup>3</sup>	Dn	S1	L1	D1	L2	L3	L	H	€/шт.
12HCRTC110	110	1	-	0,570	0,0022	110	12,3	45	125	33,5	18	96,5	158	21,82
12HCRTC125	125	1	-	0,630	0,0022	125	14	45	132	31	25	101	158	26,69
12HCRTC140	140	1	-	1,300	0,0045	140	15,7	40	155	50	25	115	188	32,99
12HCRTC160	160	1	-	1,530	0,0055	160	17,9	40	175	41	29	110	212	39,29
12HCRTC180	180	1	-	1,300	0,0045	180	20,1	40	180	40	30	110	212	57,26
12HCRTC200	200	6	72	2,417	0,0133	200	22,4	45	232	43	32	120	268	75,69
12HCRTC225	225	1	-	2,800	0,0091	225	25,2	45	235	40	38	123	268	116,43
12HCRTC250	250	12	48	3,771	0,0180	250	27,9	45	285	40	38	123	320	145,54
12HCRTC280	280	16	32	3,538	0,0318	280	31,3	55	291	30	40	100	320	134,75
12HCRTC315	315	18	36	4,803	0,0283	315	35,2	45	335	30	40	125	370	147,59
12HCRTC355	355	16	32	6,338	0,0318	355	39,7	40	373	40	40	115	430	243,83
12HCRTC400	400	4	16	9,325	0,0540	400	44,7	40	427	45	50	135	485	404,25
12HCRTC450	450	6	12	15,517	0,0848	450	50,3	33	514	60	60	153	585	609,59
12HCRTC500	500	1	-	-	-	500	56,0	20	530	65	75	160	585	705,83

## ЛИТЫЕ ФИТИНГИ



**ВТУЛКА УДЛИНЕННАЯ**

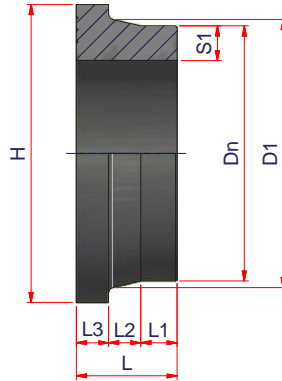
### PE100 SDR7,4 PFA/PN25

Артикул	Ø	Упаковка	Кол-во в паллете	Вес кг	Объем м <sup>3</sup>	Dn	S1	L1	D1	L2	L3	L	H	€/шт.
12GCRT063	63	36	864	0,317	0,0012	63	8,6	75	75	26	14	116	102	11,47
12GCRT075	75	-	-	-	-	75	10,3	84	89	22	16	122	122	13,47
12GCRT090	90	24	288	0,642	0,0033	90	12,3	100	105	37,5	17	154,5	138	16,86
12GCRT110	110	20	240	0,965	0,0040	110	15,1	98,5	125	33,5	18	150	158	20,22
12GCRT125	125	-	-	-	-	125	17,1	122	132	31	25	178	158	26,95
12GCRT140	140	-	-	-	-	140	19,2	101	155	50	25	176	188	33,69
12GCRT160	160	24	96	2,192	0,0090	160	21,9	110	175	41	29	180	212	40,43
12GCRT180	180	6	72	2,683	0,0133	180	24,6	110	180	40	30	180	212	60,65
12GCRT200	200	12	48	4,358	0,0180	200	27,4	125	232	43	32	200	268	67,38
12GCRT225	225	52	52	4,615	0,0174	225	30,8	123	235	40	38	201	268	107,80
12GCRT250	250	8	32	6,800	0,0270	250	34,2	132	285	40	38	210	320	128,02
12GCRT280	280	48	48	2,844	0,0190	280	38,3	141	291	30	35	207	320	204,81
12GCRT315	315	-	-	-	-	315	43,1	155	335	30	40	225	370	269,50
12GCRT355	355	-	-	-	-	355	48,5	166	373	40	40	246	430	323,40
12GCRT400	400	12	24	10,058	0,0424	400	54,7	182	427	45	50	277	485	592,90
12GCRT450	450	-	-	-	-	450	61,5	200	514	60	60	320	585	700,70





## ЛИТЫЕ ФИТИНГИ



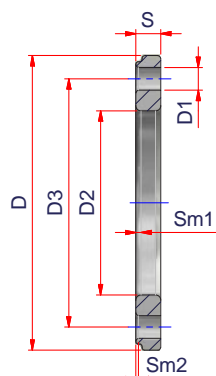
### ВТУЛКА КОРОТКАЯ

Сроки готовности: 15 дней от даты заказа

### PE100 SDR7,4 PFA/PN25

Артикул	Ø	Упаковка	Кол-во в паллете	Вес кг	Объем м <sup>3</sup>	Dn	S1	L1	D1	L2	L3	L	H	€/шт.
12GCRTC110	110	1	-	0,610	0,0020	110	15,1	45	125	33,5	18	96,5	158	21,82
12GCRTC125	125	1	-	0,700	0,0020	125	17,1	45	132	31	25	101	158	26,69
12GCRTC140	140	1	-	1,040	0,0030	140	19,2	40	155	50	25	115	188	32,99
12GCRTC160	160	1	-	1,400	0,0038	160	21,9	40	175	41	29	110	212	39,29
12GCRTC180	180	1	-	1,500	0,0038	180	24,6	40	180	40	30	110	212	57,26
12GCRTC200	200	6	72	2,417	0,0133	200	27,4	45	232	43	32	120	268	75,69
12GCRTC225	225	1	-	2,800	0,0074	225	30,8	45	235	40	38	123	268	116,43
12GCRTC250	250	12	48	3,771	0,0180	250	34,2	45	285	40	38	123	320	145,54
12GCRTC280	280	16	32	3,538	0,0318	280	38,3	34	291	30	40	100	320	134,75
12GCRTC315	315	18	36	7,500	0,0283	315	43,1	45	335	30	40	125	370	147,59
12GCRTC355	355	16	32	6,338	0,0318	355	48,5	35	373	40	40	115	430	243,83
12GCRTC400	400	12	24	10,058	0,0424	400	54,7	40	427	45	50	135	485	404,25
12GCRTC450	450	6	12	15,517	0,0848	450	61,5	33	514	60	60	153	585	609,59

## ЛИТЫЕ ФИТИНГИ



### АЛЮМИНИЕВЫЙ ФЛАНЕЦ

Фланцы от  $\varnothing 3$  до  $\varnothing 180$ мм (и впоследствии другие диаметры каталога) имеются до истощения запасов на складе. Данные фланцы будут автоматически заменены новыми фланцами с тем же кодом и по той же цене, но в форме усеченного конуса.

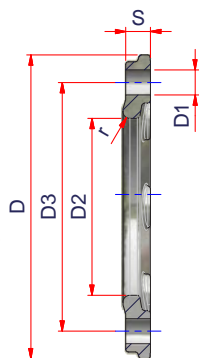
Артикул	$\varnothing$	Упаковка	Кол-во в паллете	Вес кг	Объем м <sup>3</sup>	PN	dn (ПЭ)	DN	D	S	D2	Sm1	Sm2	D3	D1	Отверстия	Винты	€/шт.
00FLAAL025	25x20	1	-	0,213	-	10-16	25	20	105	16	34	1,5x45°	1x45°	75	14	4	M12	6,11
00FLAAL032	32x25	1	-	0,253	-	10-16	32	25	115	16	42	1,5x45°	1x45°	85	14	4	M12	7,33
00FLAAL040	40x32	1	-	0,495	-	10-16	40	32	140	18	51	1,5x45°	2X45°	100	18	4	M16	11,11
00FLAAL050	50x40	1	-	0,570	-	10-16	50	40	150	18	62	1,5x45°	2X45°	110	18	4	M16	11,61
00FLAAL200225	200-225x200	1	-	2,240	-	10	200-225	200	340	24	238	5,5X45°	2X45°	295	22	8	M20	42,78
00FLAAL200225/16	200-225x200	1	-	2,400	-	16	200-225	200	340	26	238	5,5X45°	2X45°	295	22	12	M20	42,78
00FLAAL250	250x250	1	-	3,000	-	10	250	250	395	26	288	5,5X45°	2X45°	350	22	12	M20	58,67
00FLAAL250/16	250x250	1	-	3,600	-	16	250	250	405	29	288	5,5X45°	2X45°	355	26	12	M24	59,89
00FLAAL280	280x250	1	-	2,800	-	10	280	250	395	26	294	5,5X45°	2X45°	350	22	12	M20	67,22
00FLAAL280/16	280x250	1	-	3,400	-	16	280	250	405	29	294	5,5X45°	2X45°	355	26	12	M24	67,22
00FLAAL315	315x300	1	-	3,600	-	10	315	300	445	26	338	5,5X45°	2X45°	400	22	12	M20	79,44
00FLAAL315/16	315x300	1	-	5,000	-	16	315	300	460	35	338	5,5X45°	2X45°	410	26	12	M24	91,67
00FLAAL355	355x350	1	-	4,800	-	10	355	350	505	30	376	5,5X45°	2X45°	460	22	16	M20	122,22
00FLAAL400	400x400	1	-	6,400	-	10	400	400	565	32	430	6X45°	2X45°	515	26	16	M24	165,00



## ЛИТЫЕ ФИТИНГИ



**НОВИНКА**



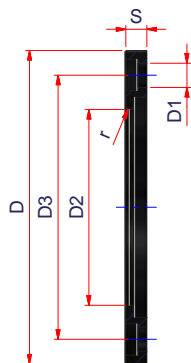
### АЛЮМИНИЕВЫЙ ФЛАНЕЦ

Новый дизайн позволяет заметно снизить вес фланца, а особая форма позволяет ему работать как эластичные вогнутые кольца (тарельчатые пружины), которые сохраняют натяжение, необходимое для компенсации деформации термопластичных материалов. Указываем также на простоту монтажа благодаря низкому весу фланца и отсутствию необходимости повторного подтягивания гаек после установки.



Артикул	Ø	Упаковка	Кол-во в паллете	Вес кг	Объем м <sup>3</sup>	PN	dn (ПЭ)	Dn	D	S	D2	r	D3	D1	Отверстия	Винты	€/шт.
00FLAAL063	63x50	1	-	0,480	-	10-16	63	50	165	18	78	4	125	18	4	M16	12,83
00FLAAL075	75x65	1	-	0,670	-	10-16	75	65	185	20	92	4	145	18	4	M16	16,50
00FLAAL090	90x80	1	-	0,740	-	10-16	90	80	200	20	108	5	160	18	8	M16	18,33
00FLAAL110	110x100	1	-	0,840	-	10-16	110	100	220	20	128	5	180	18	8	M16	21,39
00FLAAL125	125x100	1	-	0,840	-	10-16	125	100	220	20	135	5	180	18	8	M16	21,39
00FLAAL140	140x125	1	-	1,080	-	10-16	140	125	250	22	158	5	210	18	8	M16	24,44
00FLAAL160	160x150	1	-	1,400	-	10-16	160	150	285	22	178	5	240	22	8	M20	27,50
00FLAAL180	180x150	1	-	1,400	-	10-16	180	150	285	22	188	5	240	22	8	M20	30,56

## ЛИТЫЕ ФИТИНГИ



### ФЛАНЕЦ С ЧЕРНЫМ ЭПОКСИДНЫМ ПОКРЫТИЕМ

Изготовлены из чугуна и окрашены эпоксидной черной краской, которая превосходно защищает от коррозии. Фланцы спроектированы и изготовлены, используя анализ FEM (метод законченных компонентов), который позволяет оптимизировать размеры сечения, не меняя при этом технических характеристик изделия. Кроме простого монтажа вследствие низкого веса фланца и устойчивости к коррозии, фланец характеризуется также отсутствием необходимости повторного подтягивания гаек, после монтажа.

Особенная форма фланца позволяет ему работать как эластичные вогнутые кольца (тарельчатые пружины), которые сохраняют натяжение, необходимое для компенсации деформации термопластичных материалов.

**НОВИНКА**

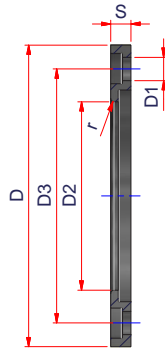
Артикул	Ø	Упаковка	Кол-во в паллете	Вес кг	Объем м³	PN	dn (ПЭ)	Dn	D	S	D2	r	D3	D1	Отверстия	Винты	€/шт.
00FLAVN050	50x40	1	-	1,050	-	10-16	50	40	150	16	62	3	110	18	4	M16	11,00
00FLAVN063	63x50	1	-	1,300	-	10-16	63	50	165	16	78	3	125	18	4	M16	11,61
00FLAVN075	75x65	1	-	1,350	-	10-16	75	65	185	16	92	3	145	18	4	M16	16,50
00FLAVN090	90x80	1	-	1,750	-	10-16	90	80	200	19	108	3	160	18	8	M16	18,33
00FLAVN110	110x100	1	-	1,900	-	10-16	110	100	220	19	128	3	180	18	8	M16	21,39
00FLAVN125	125x100	1	-	1,800	-	10-16	125	100	220	19	135	3	180	18	8	M16	21,39
00FLAVN140	140x125	1	-	2,300	-	10-16	140	125	250	19	158	3	210	18	8	M16	27,50
00FLAVN160	160x150	1	-	2,950	-	10-16	160	150	285	19	178	3	240	22	8	M20	30,56
00FLAVN180	180x150	1	-	2,800	-	10-16	180	150	285	19	188	3	240	22	8	M20	30,56
00FLAVN200225	200-225x200	1	-	3,750	-	10	200	200	340	18	238	3	295	22	8	M20	40,94
00FLAVN200225/16	200-225x200	1	-	4,300	-	16	200	200	340	23	238	3	295	22	12	M20	45,83
00FLAVN250	250x250	1	-	6,550	-	10	250	250	395	22	288	3	350	22	12	M20	58,06
00FLAVN250/16	250x250	1	-	6,600	-	16	250	250	405	29	288	3	355	26	12	M24	73,33
00FLAVN280	280x250	1	-	5,500	-	10	280	250	395	22	294	3	350	22	12	M20	61,11
00FLAVN280/16	280x250	1	-	5,800	-	16	280	250	405	29	294	3	355	26	12	M24	79,44
00FLAVN315	315x300	1	-	6,650	-	10	315	300	445	26	338	3	400	22	12	M20	101,09
00FLAVN315/16	315x300	1	-	8,500	-	16	315	300	460	34	338	3	410	26	12	M24	110,00
00FLAVN355	355x350	1	-	11,900	-	10	355	350	505	30	376	4	460	22	16	M20	168,06
00FLAVN355/16	355x350	1	-	15,000	-	16	355	350	520	39	376	4	470	26	16	M24	207,78
00FLAVN400	400x400	1	-	17,400	-	10	400	400	565	34	430	4	515	26	16	M24	214,78
00FLAVN400/16	400x400	1	-	18,600	-	16	400	400	580	43	430	4	525	30	16	M27	322,67
00FLAVN450	450x500	1	-	22,500	-	10	450	500	670	42	517	6	620	26	20	M24	372,94
00FLAVN450/16	450x500	1	-	31,500	-	16	450	500	715	46	517	6,5	650	33	20	M30	387,70
00FLAVN500	500x500	1	-	23,300	-	10	500	500	670	38	533	4	620	26	20	M24	398,64
00FLAVN500/16	500x500	1	-	29,800	-	16	500	500	715	46	533	7	650	33	20	M30	433,59
00FLAVN560	560x600	1	-	40,000	-	10	560	600	785	50	618	7	725	30	20	M27	543,22
00FLAVN560/16	560x600	1	-	51,600	-	16	560	600	840	55	618	6	770	36	20	M33	672,22
00FLAVN630	630x600	1	-	26,800	-	10	630	600	785	40	645	4	725	30	20	M27	750,00
00FLAVN630/16	630x600	1	-	49,000	-	16	630	600	840	55	645	6	770	36	20	M33	975,00



## ЛИТЫЕ ФИТИНГИ



**НОВИНКА**



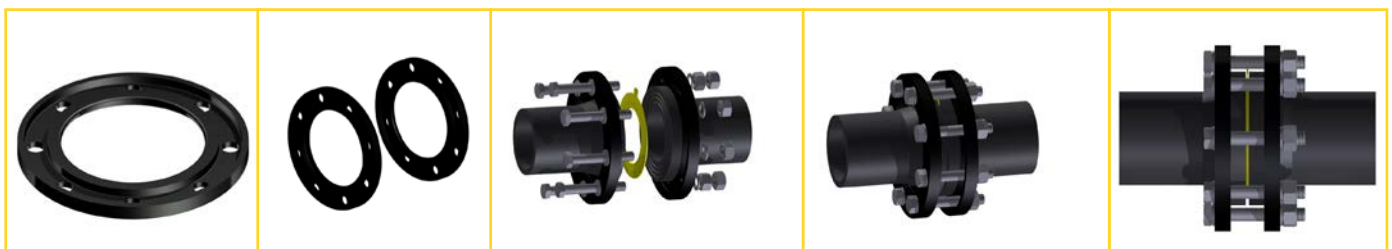
### ФЛАНЕЦ ЧУГУННЫЙ С ПОЛИПРОПИЛЕНОВЫМ ПОКРЫТИЕМ

Фланцы изготовлены из чугуна и покрыты черным полипропиленом, армированным стекловолокном, для защиты от коррозии.

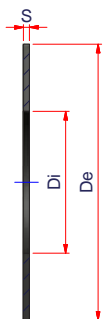
Фланцы спроектированы и изготовлены, используя анализ FEM (метод законченных компонентов), который позволяет оптимизировать размеры сечения, не меняя при этом технических характеристик изделия. Кроме простого монтажа вследствие низкого веса фланца и устойчивости к коррозии, фланец характеризуется также отсутствием необходимости повторного подтягивания гаек после монтажа.

Особенная форма фланца позволяет ему работать как эластичные вогнутые кольца (тарельчатые пружины), которые сохраняют натяжение, необходимое для компенсации деформации термопластичных материалов.

Артикул	Ø	Упаковка	Кол-во в паллете	Вес кг	Объем м <sup>3</sup>	PN	dn (ПЭ)	Dn	D	S	D2	r	D3	D1	Отверстия	Винты	€/шт.
00FLAACPP025	25x20	1	-	0,450	-	10-16	25	20	118	18	34	3	75	14	4	M12	7,33
00FLAACPP032	32x25	1	-	0,500	-	10-16	32	25	122	17	42	3	85	14	4	M12	9,17
00FLAACPP040	40x32	1	-	0,550	-	10-16	40	32	142	17	51	3	100	18	4	M16	11,00
00FLAACPP050	50x40	1	-	0,750	-	10-16	50	40	156	19	62	3	110	18	4	M16	14,06
00FLAACPP063	63x50	1	-	0,900	-	10-16	63	50	171	20	78	3	125	18	4	M16	15,72
00FLAACPP075	75x65	1	-	1,100	-	10-16	75	65	191	21	92	3	145	18	8	M16	17,61
00FLAACPP090	90x80	1	-	1,300	-	10-16	90	80	206	21	108	3	160	18	8	M16	21,39
00FLAACPP110	110x100	1	-	1,400	-	10-16	110	100	226	22	128	3	180	18	8	M16	29,44
00FLAACPP125	125x100	1	-	1,350	-	10-16	125	100	226	23	135	3	180	18	8	M16	29,44
00FLAACPP140	140x125	1	-	1,800	-	10-16	140	125	261	25	158	3	210	18	8	M16	35,44
00FLAACPP160	160x150	1	-	2,400	-	10-16	160	150	296	28	178	3	240	22	8	M20	45,33
00FLAACPP180	180x150	1	-	2,250	-	10-16	180	150	296	27	188	4	240	22	8	M20	45,33
00FLAACPP200225	200-225x200	1	-	3,450	-	10	200	200	350	23	250	3	295	22	8	M20	67,76
00FLAACPP200225/16	200-225x200	1	-	3,100	-	16	225	200	350	31	238	4	295	22	12	M20	67,76
00FLAACPP250	250x250	1	-	5,100	-	10	250	250	412	36	288	4	350	22	12	M20	104,87
00FLAACPP280	280x250	1	-	4,800	-	10	280	250	412	35	294	4	350	22	12	M20	104,87
00FLAACPP315	315x300	1	-	7,150	-	10	315	300	462	42	338	4	400	22	12	M20	161,33
00FLAACPP355	355x350	1	-	11,500	-	10	355	350	525	52	376	6	460	22	16	M20	282,33
00FLAACPP400	400x400	1	-	14,700	-	10	400	400	586	56	430	6	515	26	16	M24	326,70



## ЛИТЫЕ ФИТИНГИ

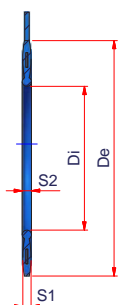


### ПРОКЛАДКА НЕОПРЕНОВАЯ

Артикул	Ø	Упаковка	Кол-во в паллете	Вес кг	Объем м <sup>3</sup>	Di	De	s	€/шт.
00GR025	25	1	-	0,009	-	22	58	3	1,00
00GR032	32	1	-	0,015	-	25	68	3	1,20
00GR040	40	1	-	0,019	-	31	78	3	1,50
00GR050	50	1	-	0,020	-	39	88	3	1,60
00GR063	63	1	-	0,028	-	50	102	3	1,90
00GR075	75	1	-	0,036	-	63	122	3	2,10
00GR090	90	1	-	0,045	-	71	138	3	2,50
00GR110	110	1	-	0,058	-	92	158	3	2,70
00GR125	125	1	-	0,061	-	104	169	3	3,00
00GR140	140	1	-	0,104	-	114	188	4	5,00
00GR160	160	1	-	0,137	-	134	212	4	5,50
00GR180	180	1	-	0,228	-	154	211	4	6,00
00GR200	200	1	-	0,163	-	166	268	4	7,00
00GR225	225	1	-	0,163	-	188	268	4	8,00
00GR250	250	1	-	0,125	-	267	328	3	9,77
00GR280	280	1	-	0,200	-	255	320	3	10,92
00GR315	315	1	-	0,162	-	318	378	3	14,10
00GR355	355	1	-	0,234	-	368	438	3	20,07
00GR400	400	1	-	0,236	-	420	490	3	22,07
00GR450	450	1	-	0,323	-	520	595	3	61,24
00GR500	500	1	-	0,303	-	520	595	3	64,01
00GR560	560	1	-	1,109	-	-	-	-	68,29
00GR630	630	1	-	0,740	-	-	-	-	70,75



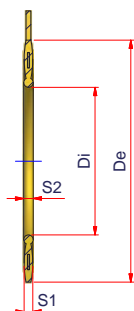
## ЛИТЫЕ ФИТИНГИ



### ПРОКЛАДКА ИЗ СИНЕГО EPDM, АРМИРОВАННАЯ МЕТАЛЛОМ

#### СИНЯЯ

Артикул	Ø ПЭ	Упаковка	Кол-во в паллете	Вес кг	Объем м <sup>3</sup>	DN	PN	Di	De	S1	S2	€/шт.
00GRMB050	50	1	-	0,041	-	40	40	49	92	3	4	5,38
00GRMB063	63	1	-	0,020	-	50	40	61	107	4	5	5,59
00GRMB075	75	1	-	0,030	-	65	40	77	127	4	5	5,96
00GRMB090	90	1	-	0,040	-	80	40	90	142	4	5	6,38
00GRMB1112	110-125	1	-	0,020	-	110	16	115	162	5	6	6,89
00GRMB140	140	1	-	0,200	-	125	16	141	194	5	6	7,73
00GRMB1618	160-180	1	-	0,200	-	150	16	169	218	6	8	8,69
00GRMB2022	200-225	1	-	0,200	-	200	16	220	273	6	8	15,41
00GRMB2528	250-280	1	-	0,360	-	250	16	274	330	6	8	22,13
00GRMB315	315	1	-	0,400	-	300	16	325	385	6	8	38,81
00GRMB355	355	1	-	0,600	-	350	16	368	445	7	10	51,95
00GRMB400	400	1	-	0,800	-	400	16	420	497	7	10	61,74
00GRMB500	450-500	1	-	1,000	-	500	10	520	595	7	10	75,39

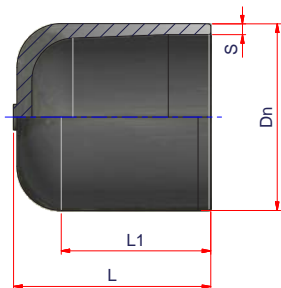


### ПРОКЛАДКА ИЗ ЖЕЛТОГО EPDM, АРМИРОВАННАЯ МЕТАЛЛОМ

#### ЖЕЛТАЯ

Артикул	Ø ПЭ	Упаковка	Кол-во в паллете	Вес кг	Объем м <sup>3</sup>	DN	PN	Di	De	S1	S2	€/шт.
00GRMG050	50	1	-	0,041	-	40	40	49	92	3	4	10,39
00GRMG063	63	1	-	0,020	-	50	40	61	107	4	5	11,33
00GRMG075	75	1	-	0,030	-	65	40	77	127	4	5	12,06
00GRMG090	90	1	-	0,040	-	80	40	90	142	4	5	12,83
00GRMG1112	110-125	1	-	0,050	-	110	16	115	162	5	6	8,02
00GRMG140	140	1	-	0,120	-	125	16	141	194	5	6	8,53
00GRMG1618	160-180	1	-	0,200	-	150	16	169	218	6	8	9,32
00GRMG2022	200-225	1	-	0,200	-	200	16	220	273	6	8	16,63
00GRMG2528	250-280	1	-	0,360	-	250	16	274	330	6	8	45,33
00GRMG315	315	1	-	0,400	-	300	16	325	385	6	8	84,17
00GRMG355	355	1	-	0,600	-	350	16	368	445	7	10	100,94
00GRMG400	400	1	-	0,800	-	400	16	420	497	7	10	112,59
00GRMG500	450-500	1	-	1,000	-	500	10	520	595	7	10	130,72

## ЛИТЫЕ ФИТИНГИ



### ЗАГЛУШКА УДЛИНЕННАЯ

\* Изготовлена из перехода + заглушки Ø 400

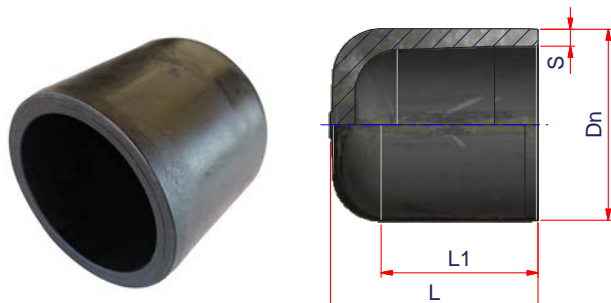
### PE100 SDR17 PFA/PN10

Артикул	Ø	Упаковка	Кол-во в паллете	Вес кг	Объем м <sup>3</sup>	Dn	S	L1	L	€/шт.
12DCAL063	63	30	1.440	0,087	0,0006	63	3,8	68	87	5,78
12DCAL075	75	20	960	0,085	0,0008	75	4,5	74	95	7,50
12DCAL090	90	18	864	0,211	0,0009	90	5,4	83	105	12,37
12DCAL110	110	6	288	0,383	0,0028	110	6,6	87	116	16,80
12DCAL125	125	4	192	0,525	0,0042	125	7,4	95	128	18,14
12DCAL140	140	22	264	0,582	0,0036	140	8,3	100	116	27,63
12DCAL160	160	16	192	0,875	0,0050	160	9,5	108	142	27,63
12DCAL180	180	12	144	0,950	0,0067	180	10,7	115	113	33,01
12DCAL200	200	4	96	1,613	0,0105	200	11,9	133	169	41,92
12DCAL225	225	24	96	1,750	0,0090	225	13,4	-	145	72,10
12DCAL250	250	18	72	2,236	0,0120	250	14,8	-	150	98,39
12DCAL280	280	2	24	4,300	0,0400	280	16,6	-	117	128,02
12DCAL315	315	16	32	4,756	0,0318	315	18,7	-	208	224,35
12DCAL355	355	2	8	13,750	0,1080	355	21,3	-	245	424,47
12DCAL400	400	2	8	9,900	0,1080	400	23,7	-	300	727,65
12DCAL450*	450	1	-	-	-	450	26,7	-	-	1.010,63
12DCAL500*	500	1	-	-	-	500	29,7	-	-	1.145,37
12DCAL560*	560	1	-	-	-	560	33,2	-	-	1.280,13
12DCAL630*	630	1	-	-	-	630	37,4	-	-	1.414,88





## ЛИТЫЕ ФИТИНГИ



### ЗАГЛУШКА УДЛИНЕННАЯ

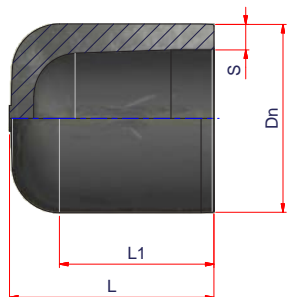
\* Изготовлена из перехода + заглушки Ø 400

\*\* Изготовлена из 12ERD4031 + 12ECAL315

### PE100 SDR11 PFA/PN16

Артикул	Ø	Упаковка	Кол-во в паллете	Вес кг	Объем м <sup>3</sup>	Dn	S	L1	L	€/шт.
12ECAL020	20	250	24.000	0,010	0,0001	20	3	50	56	3,21
12ECAL025	25	150	14.400	0,015	0,0001	25	3	50	57	3,85
12ECAL032	32	200	9.600	0,019	0,0001	32	3	50	59	4,49
12ECAL040	40	100	4.800	0,036	0,0002	40	3,7	55	66	5,13
12ECAL050	50	70	3.360	0,057	0,0002	50	4,6	60	74	5,78
12ECAL063	63	30	1.440	0,118	0,0006	63	5,8	70	87	6,42
12ECAL075	75	20	960	0,183	0,0008	75	6,8	75	95	8,26
12ECAL090	90	18	864	0,294	0,0009	90	8,2	81	105	12,69
12ECAL110	110	40	480	0,464	0,0020	110	10	90	119	17,24
12ECAL125	125	27	324	0,654	0,0030	125	11,4	95	128	18,93
12ECAL140	140	24	288	0,777	0,0033	140	12,7	100	116	29,69
12ECAL160	160	16	192	1,197	0,0050	160	14,6	108	142	30,74
12ECAL180	180	15	180	1,333	0,0053	180	16,4	95	113	35,39
12ECAL200	200	4	96	2,250	0,0105	200	18,2	133	172	48,12
12ECAL225	225	5	60	2,840	0,0160	225	20,5	-	145	98,39
12ECAL250	250	5	60	3,200	0,0160	250	22,7	-	150	106,46
12ECAL280	280	2	24	5,800	0,0400	280	25,4	-	117	134,75
12ECAL315	315	6	24	6,708	0,0360	315	28,6	-	208	242,55
12ECAL355	355	4	16	9,700	0,0540	355	32,3	-	245	437,94
12ECAL400**	400	4	8	19,750	1,2720	400	36,4	-	300	741,12
12ECAL450*	450	1	-	-	-	450	40,9	-	-	1.145,37
12ECAL500*	500	5	10	23,800	0,1018	500	45,5	-	-	1.280,13
12ECAL560*	560	1	-	-	-	560	50,9	-	-	1.414,88
12ECAL630*	630	1	-	-	-	630	57,3	-	-	1.549,62

## ЛИТЫЕ ФИТИНГИ



### ЗАГЛУШКА УДЛИНЕННАЯ

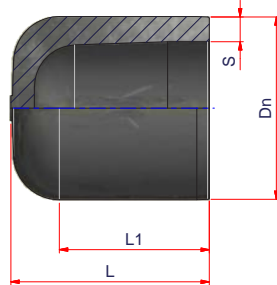
\* Изготовлена из перехода + заглушки Ø 400

### PE100 SDR9 PFA/PN20

Артикул	Ø	Упаковка	Кол-во в паллете	Вес кг	Объем м <sup>3</sup>	Dn	S	L1	L	€/шт.
12HCAL063	63	30	1.440	0,113	0,0006	63	7,1	70	87	24,47
12HCAL075	75	20	960	0,180	0,0008	75	8,4	75	95	34,23
12HCAL090	90	18	864	0,289	0,0009	90	10,1	81	105	57,07
12HCAL110	110	6	288	0,500	0,0028	110	12,3	90	119	76,63
12HCAL125	125	4	192	0,700	0,0042	125	14,0	95	128	79,38
12HCAL140	140	24	288	0,771	0,0033	140	15,7	100	116	118,29
12HCAL160	160	16	192	1,213	0,0050	160	17,9	108	142	126,06
12HCAL180	180	15	180	1,333	0,0053	180	20,1	95	113	166,53
12HCAL200	200	4	96	2,250	0,0105	200	22,4	133	172	185,21
12HCAL225	225	6	72	2,433	0,0133	225	25,2	-	145	224,14
12HCAL250	250	1	88	4,000	0,0083	250	27,9	-	150	249,01
12HCAL280	280	2	24	5,900	0,0400	280	31,3	-	117	378,21
12HCAL315	315	6	24	6,683	0,0360	315	35,2	-	208	521,40
12HCAL355	355	1	1	9,600	0,0000	355	39,7	-	245	536,95
12HCAL400	400	2	8	15,100	0,1080	400	44,7	-	300	1.011,64
12HCAL450*	450	1	1	-	-	450	50,3	-	-	1.634,19
12HCAL500*	500	1	1	-	-	500	55,3	-	-	1.751,07



## ЛИТЫЕ ФИТИНГИ



### ЗАГЛУШКА УДЛИНЕННАЯ

\* Изготовлена из перехода + заглушки Ø 400

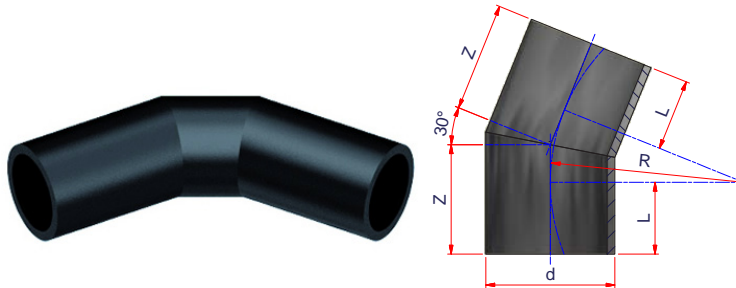
### PE100 SDR7,4 PFA/PN25

Артикул	Ø	Упаковка	Кол-во в паллете	Вес кг	Объем м <sup>3</sup>	Dn	S	L1	L	€/шт.
12GCAL063	63	30	1.440	0,113	0,0006	63	8,6	70	87	20,16
12GCAL075	75	20	960	0,180	0,0008	75	10,3	75	95	31,12
12GCAL090	90	36	864	0,317	0,0012	90	12,3	81	105	47,04
12GCAL110	110	24	576	0,525	0,0018	110	15,1	90	119	63,17
12GCAL125	125	4	192	0,700	0,0042	125	17,1	95	128	72,16
12GCAL140	140	24	288	0,771	0,0033	140	19,2	100	116	107,53
12GCAL160	160	16	192	1,213	0,0050	160	21,9	108	142	108,86
12GCAL180	180	15	180	1,333	0,0053	180	24,6	95	113	151,39
12GCAL200	200	4	96	2,250	0,0105	200	27,4	133	172	159,94
12GCAL225	225	6	72	2,433	0,0133	225	30,8	-	145	203,76
12GCAL250	250	5	60	3,280	0,0160	250	34,2	-	150	226,38
12GCAL280	280	2	24	5,900	0,0400	280	38,3	-	117	343,83
12GCAL315	315	6	24	6,683	0,0360	315	43,1	-	208	473,99
12GCAL355	355	1	1	9,600	0,0000	355	48,5	-	245	488,13
12GCAL400	400	2	8	15,100	0,1080	400	54,7	-	300	919,67
12GCAL450*	450	1	1	-	-	450	61,5	-	-	1.485,62





## СЕКЦИОННЫЕ ФИТИНГИ



### ОТВОД 30°

PN=PFA Nupigeco S.p.A. советует использовать фитинги классом давления выше класса трубопровода согласно норме UNI/TR 11288 «Трубопроводы из пластиковых материалов для транспортировки жидкостей под давлением».

- Полиэтилен (ПЭ) - Фитинги.

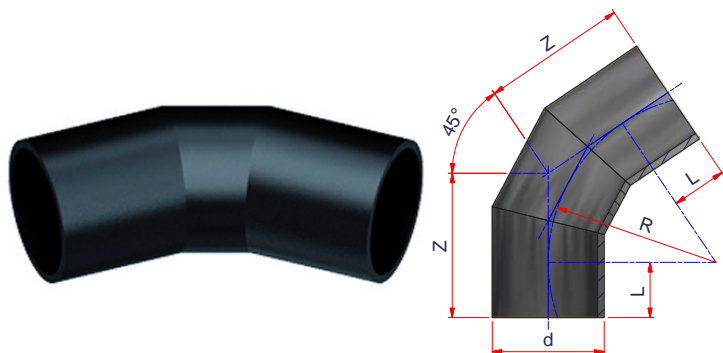
ИЗДЕЛИЯ ПРОИЗВОДЯТСЯ ПО ЗАПРОСУ

#### Фактор снижения классификационного разряда

PE80	PE100	PE100	PE100
PN 3,2	PN 6,3	PN 10	PN 16
2,56 бар	5,04 бар	8,00 бар	12,8 бар

PE80			PE100				Размеры					
PN 3,2			PN 6,3		PN 10		PN 16		d	L	R	Z
ø	Артикул	€/шт.	Код	€/шт.	Артикул	€/шт.	Артикул	€/шт.				
140	13EC300314	87,27	13S8EC300614	91,86	13S8EC301014	96,69	13S8EC301614	101,78	140	150	210	206
160	13EC300316	87,27	13S8EC300616	91,86	13S8EC301016	96,69	13S8EC301616	101,78	160	150	240	214
180	13EC300318	94,26	13S8EC300618	99,21	13S8EC301018	104,44	13S8EC301618	109,94	180	150	270	222
200	13EC300320	106,09	13S8EC300620	111,69	13S8EC301020	117,57	13S8EC301620	123,75	200	150	300	230
225	13EC300322	127,65	13S8EC300622	134,37	13S8EC301022	141,44	13S8EC301622	148,88	225	150	338	241
250	13EC300325	176,12	13S8EC300625	185,40	13S8EC301025	195,15	13S8EC301625	205,41	250	250	375	350
280	13EC300328	236,99	13S8EC300628	249,46	13S8EC301028	262,58	13S8EC301628	276,40	280	250	420	362
315	13EC300331	275,77	13S8EC300631	290,29	13S8EC301031	305,57	13S8EC301631	321,65	315	300	473	428
355	13EC300335	365,41	13S8EC300635	384,64	13S8EC301035	404,88	13S8EC301635	426,18	355	300	533	443
400	13EC300340	495,52	13S8EC300640	521,60	13S8EC301040	549,05	13S8EC301640	577,94	400	300	600	461
450	13EC300345	525,85	13S8EC300645	553,53	13S8EC301045	582,66	13S8EC301645	613,32	450	300	675	481
500	13EC300350	721,90	13S8EC300650	759,90	13S8EC301050	799,89	13S8EC301650	841,98	500	350	750	551
560	13EC300356	1.033,83	13S8EC300656	1.088,24	13S8EC301056	1.145,52	13S8EC301656	1.205,81	560	350	840	575
630	13EC300363	1.425,98	13S8EC300663	1.501,04	13S8EC301063	1.580,04	13S8EC301663	1.663,20	630	350	945	603

## СЕКЦИОННЫЕ ФИТИНГИ



### ОТВОД 45°

PN=PFA Nupigeco S.p.A. советует использовать фитинги классом давления выше класса трубопровода согласно норме UNI/TR 11288 «Трубопроводы из пластиковых материалов для транспортировки жидкостей под давлением».

- Полиэтилен (ПЭ) - Фитинги.

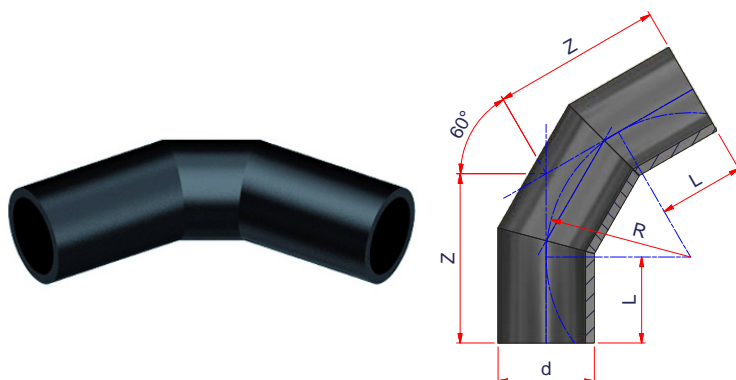
ИЗДЕЛИЯ ПРОИЗВОДЯТСЯ ПО ЗАПРОСУ

Фактор снижения классификационного разряда			
PE80	PE100	PE100	PE100
PN 3,2	PN 6,3	PN 10	PN 16
2,56 бар	5,04 бар	8,00 бар	12,8 бар

PE80			PE100				Размеры					
PN 3,2			PN 6,3		PN 10		PN 16		d	L	R	Z
ø	Артикул	€/шт.	Артикул	€/шт.	Артикул	€/шт.	Артикул	€/шт.				
140	13EC450314	163,74	13S8EC450614	172,37	13S8EC451014	181,44	13S8EC451614	190,98	140	150	210	237
160	13EC450316	163,74	13S8EC450616	172,37	13S8EC451016	181,44	13S8EC451616	190,98	160	150	240	249
180	13EC450318	172,35	13S8EC450618	181,43	13S8EC451018	190,97	13S8EC451618	201,03	180	150	270	262
200	13EC450320	181,52	13S8EC450620	191,08	13S8EC451020	201,14	13S8EC451620	211,71	200	150	300	274
225	13EC450322	220,84	13S8EC450622	232,46	13S8EC451022	244,69	13S8EC451622	257,58	225	150	338	290
250	13EC450325	233,23	13S8EC450625	245,50	13S8EC451025	258,43	13S8EC451625	272,03	250	250	375	412
280	13EC450328	287,62	13S8EC450628	302,76	13S8EC451028	318,70	13S8EC451628	335,48	280	250	420	424
315	13EC450331	340,96	13S8EC450631	358,90	13S8EC451031	377,79	13S8EC451631	397,67	315	300	473	498
355	13EC450335	356,50	13S8EC450635	375,26	13S8EC451035	395,01	13S8EC451635	415,80	355	300	533	520
400	13EC450340	449,21	13S8EC450640	472,85	13S8EC451040	497,73	13S8EC451640	523,93	400	300	600	548
450	13EC450345	873,41	13S8EC450645	919,38	13S8EC451045	967,77	13S8EC451645	1.018,71	450	300	675	580
500	13EC450350	1.105,15	13S8EC450650	1.163,32	13S8EC451050	1.224,54	13S8EC451650	1.288,99	500	350	750	665
560	13EC450356	1.604,23	13S8EC450656	1.688,67	13S8EC451056	1.777,55	13S8EC451656	1.871,10	560	350	840	698
630	13EC450363	2.183,54	13S8EC450663	2.298,46	13S8EC451063	2.419,43	13S8EC451663	2.546,78	630	350	945	741



## СЕКЦИОННЫЕ ФИТИНГИ



### ОТВОД 60°

PN=PFA Nupigeco S.p.A. советует использовать фитинги классом давления выше класса трубопровода согласно норме UNI/TR 11288 «Трубопроводы из пластиковых материалов для транспортировки жидкостей под давлением».

- Полиэтилен (ПЭ) - Фитинги.

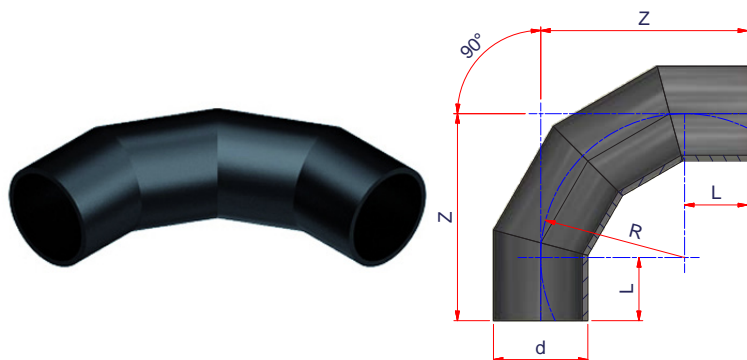
ИЗДЕЛИЯ ПРОИЗВОДЯТСЯ ПО ЗАПРОСУ

#### Фактор снижения классификационного разряда

PE80	PE100	PE100	PE100
PN 3,2	PN 6,3	PN 10	PN 16
2,56 бар	5,04 бар	8,00 бар	12,8 бар

PE80			PE100				Размеры					
PN 3,2			PN 6,3		PN 10		PN 16		d	L	R	Z
ø	Артикул	€/шт.	Артикул	€/шт.	Артикул	€/шт.	Артикул	€/шт.				
140	13EC600314	124,95	13S8EC600614	131,53	13S8EC601014	138,45	13S8EC601614	145,74	140	150	210	271
160	13EC600316	124,95	13S8EC600616	131,53	13S8EC601016	138,45	13S8EC601616	145,74	160	150	240	288
180	13EC600318	140,05	13S8EC600618	147,42	13S8EC601018	155,18	13S8EC601618	163,35	180	150	270	305
200	13EC600320	151,90	13S8EC600620	159,89	13S8EC601020	168,30	13S8EC601620	177,16	200	150	300	323
225	13EC600322	183,14	13S8EC600622	192,78	13S8EC601022	202,93	13S8EC601622	213,60	225	150	338	345
250	13EC600325	207,38	13S8EC600625	218,28	13S8EC601025	229,77	13S8EC601625	241,88	250	250	375	466
280	13EC600328	245,07	13S8EC600628	257,97	13S8EC601028	271,55	13S8EC601628	285,84	280	250	420	492
315	13EC600331	294,62	13S8EC600631	310,13	13S8EC601031	326,45	13S8EC601631	343,63	315	300	473	576
355	13EC600335	370,74	13S8EC600635	390,26	13S8EC601035	410,80	13S8EC601635	432,42	355	300	533	608
400	13EC600340	485,73	13S8EC600640	511,29	13S8EC601040	538,21	13S8EC601640	566,54	400	300	600	646
450	13EC600345	980,37	13S8EC600645	1.031,97	13S8EC601045	1.086,29	13S8EC601645	1.143,45	450	300	675	689
500	13EC600350	1.247,74	13S8EC600650	1.313,41	13S8EC601050	1.382,54	13S8EC601650	1.455,30	500	350	750	783
560	13EC600356	1.648,79	13S8EC600656	1.735,57	13S8EC601056	1.826,92	13S8EC601656	1.923,08	560	350	840	835
630	13EC600363	2.228,10	13S8EC600663	2.345,37	13S8EC601063	2.468,82	13S8EC601663	2.598,75	630	350	945	896

## СЕКЦИОННЫЕ ФИТИНГИ



### ТРОЙНИК 90°

PN=PFA Nupigeco S.p.A. советует использовать фитинги классом давления выше класса трубопровода согласно норме UNI/TR 11288 «Трубопроводы из пластиковых материалов для транспортировки жидкостей под давлением».

- Полиэтилен (ПЭ) - Фитинги.

ИЗДЕЛИЯ ПРОИЗВОДЯТСЯ ПО ЗАПРОСУ

#### Фактор снижения классификационного разряда

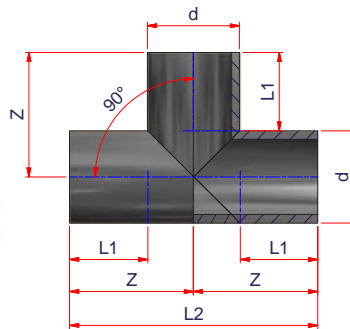
PE80	PE100	PE100	PE100
PN 3,2	PN 6,3	PN 10	PN 16
2,56 бар	5,04 бар	8,00 бар	12,8 бар

PE80			PE100				Размеры					
PN 3,2			PN 6,3		PN 10		PN 16		d	L	R	Z
Ø	Артикул	€/шт.	Артикул	€/шт.	Артикул	€/шт.	Артикул	€/шт.				
140	13EC900314	196,58	13S8EC900614	206,93	13S8EC901014	217,83	13S8EC901614	229,30	140	150	210	360
160	13EC900316	196,58	13S8EC900616	206,93	13S8EC901016	217,83	13S8EC901616	229,30	160	150	240	390
180	13EC900318	205,77	13S8EC900618	216,59	13S8EC901018	227,99	13S8EC901618	240,00	180	150	270	420
200	13EC900320	228,90	13S8EC900620	240,95	13S8EC901020	253,64	13S8EC901620	266,98	200	150	300	450
225	13EC900322	245,07	13S8EC900622	257,97	13S8EC901022	271,55	13S8EC901622	285,84	225	150	338	488
250	13EC900325	259,08	13S8EC900625	272,72	13S8EC901025	287,07	13S8EC901625	302,18	250	250	375	625
280	13EC900328	311,33	13S8EC900628	327,71	13S8EC901028	344,95	13S8EC901628	363,10	280	250	420	670
315	13EC900331	398,58	13S8EC900631	419,56	13S8EC901031	441,64	13S8EC901631	464,88	315	300	473	773
355	13EC900335	583,77	13S8EC900635	614,48	13S8EC901035	646,82	13S8EC901635	680,86	355	300	533	833
400	13EC900340	735,28	13S8EC900640	773,98	13S8EC901040	814,72	13S8EC901640	857,60	400	300	600	900
450	13EC900345	1.180,90	13S8EC900645	1.243,05	13S8EC901045	1.308,48	13S8EC901645	1.377,35	450	300	675	975
500	13EC900350	1.773,59	13S8EC900650	1.866,93	13S8EC901050	1.965,19	13S8EC901650	2.068,62	500	350	750	1100
560	13EC900356	2.201,37	13S8EC900656	2.317,23	13S8EC901056	2.439,19	13S8EC901656	2.567,58	560	350	840	1190
630	13EC900363	2.941,11	13S8EC900663	3.095,90	13S8EC901063	3.258,84	13S8EC901663	3.430,35	630	350	945	1295





## СЕКЦИОННЫЕ ФИТИНГИ



### ТРОЙНИК 90°

PN=PFA Nupigeco S.p.A. советует использовать фитинги классом давления выше класса трубопровода согласно норме UNI/TR 11288 «Трубопроводы из пластиковых материалов для транспортировки жидкостей под давлением».

- Полиэтилен (ПЭ) - Фитинги.

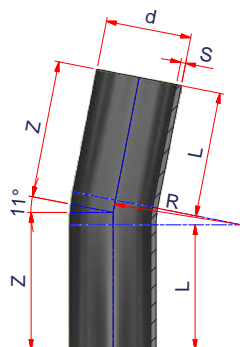
ИЗДЕЛИЯ ПРОИЗВОДЯТСЯ ПО ЗАПРОСУ

#### Фактор снижения классификационного разряда

PE80	PE100	PE100	PE100
PN 3,2	PN 6,3	PN 10	PN 16
2,56 бар	5,04 бар	8,00 бар	12,8 бар

PE80			PE100				Размеры					
PN 3,2			PN 6,3		PN 10		PN 16		d	L1	L2	Z
Ø	Артикул	€/шт.	Артикул	€/шт.	Артикул	€/шт.	Артикул	€/шт.				
140	13ET900314	196,50	13S8ET900614	206,84	13S8ET901014	217,73	13S8ET901614	229,18	140	150	440	220
160	13ET900316	196,50	13S8ET900616	206,84	13S8ET901016	217,73	13S8ET901616	229,18	160	150	460	230
180	13ET900318	206,83	13S8ET900618	217,71	13S8ET901018	229,17	13S8ET901618	241,23	180	150	480	240
200	13ET900320	217,81	13S8ET900620	229,29	13S8ET901020	241,35	13S8ET901620	254,06	200	150	500	250
225	13ET900322	265,01	13S8ET900622	278,96	13S8ET901022	293,64	13S8ET901622	309,10	225	150	530	265
250	13ET900325	279,87	13S8ET900625	294,61	13S8ET901025	310,11	13S8ET901625	326,43	250	250	750	375
280	13ET900328	345,16	13S8ET900628	363,32	13S8ET901028	382,44	13S8ET901628	402,57	280	250	780	390
315	13ET900331	409,14	13S8ET900631	430,68	13S8ET901031	453,35	13S8ET901631	477,20	315	300	920	460
355	13ET900335	427,80	13S8ET900635	450,32	13S8ET901035	474,01	13S8ET901635	498,96	355	300	960	480
400	13ET900340	539,05	13S8ET900640	567,42	13S8ET901040	597,28	13S8ET901640	628,72	400	300	1000	500
450	13ET900345	1.048,11	13S8ET900645	1.103,27	13S8ET901045	1.161,33	13S8ET901645	1.222,45	450	300	1050	525
500	13ET900350	1.326,17	13S8ET900650	1.395,98	13S8ET901050	1.469,45	13S8ET901650	1.546,79	500	350	1200	600
560	13ET900356	1.925,07	13S8ET900656	2.026,40	13S8ET901056	2.133,05	13S8ET901656	2.245,32	560	350	1260	630
630	13ET900363	2.620,24	13S8ET900663	2.758,15	13S8ET901063	2.903,32	13S8ET901663	3.056,13	630	350	1330	665

## БЕСШОВНЫЕ ОТВОДЫ



### ОТВОД 11° БЕСШОВНЫЙ

$R = 1,5 d$   
 ИЗДЕЛИЯ ПРОИЗВОДЯТСЯ ПО ЗАПРОСУ

#### PE100 SDR17 PFA/PN10

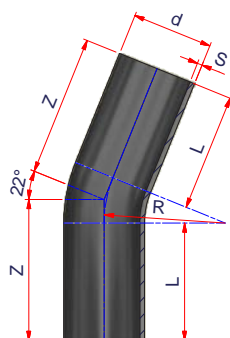
Артикул	Ø	Упаковка	d	S	L	R	Z	€/шт.
12DCSS11110	110	1	110	6,6	160	165	176	186,55
12DCSS11125	125	1	125	7,4	160	187,5	178	238,35
12DCSS11140	140	1	140	8,3	160	210	180	258,42
12DCSS11160	160	1	160	9,5	160	240	183	277,20
12DCSS11180	180	1	180	10,7	160	270	186	369,14
12DCSS11200	200	1	200	11,9	160	300	189	400,28
12DCSS11225	225	1	225	13,4	160	337,5	192	430,15
12DCSS11250	250	1	250	14,8	260	375	296	626,62
12DCSS11280	280	1	280	16,6	260	420	300	786,10
12DCSS11315	315	1	315	18,7	310	472,5	355	1.044,75
12DCSS11355	355	1	355	21,1	310	532,5	361	1.807,51
12DCSS11400	400	1	400	23,7	310	600	368	2.496,78
12DCSS11450	450	1	450	26,7	310	675	375	3.044,18
12DCSS11500	500	1	500	29,7	360	750	432	4.161,27
12DCSS11560	560	1	560	32,2	400	840	481	5.256,30
12DCSS11630	630	1	630	37,4	440	945	531	6.570,31

#### PE100 SDR11 PFA/PN16

Артикул	Ø	Упаковка	d	S	L	R	Z	€/шт.
12ECSS11110	110	1	110	10	160	165	176	184,57
12ECSS11125	125	1	125	11,4	160	187,5	178	235,90
12ECSS11140	140	1	140	12,7	160	210	180	269,03
12ECSS11160	160	1	160	14,6	160	240	183	277,20
12ECSS11180	180	1	180	16,4	160	270	186	384,18
12ECSS11200	200	1	200	18,2	160	300	189	416,62
12ECSS11225	225	1	225	20,5	160	337,5	192	447,76
12ECSS11250	250	1	250	22,7	260	375	296	813,16
12ECSS11280	280	1	280	25,4	260	420	300	1.042,88
12ECSS11315	315	1	315	28,6	310	472,5	355	1.485,52
12ECSS11355	355	1	355	32,3	310	532,5	361	2.743,77
12ECSS11400	400	1	400	36,4	310	600	368	3.036,72
12ECSS11450	450	1	450	40,9	310	675	375	3.709,30
12ECSS11500	500	1	500	45,5	360	750	432	5.227,13
12ECSS11560	560	1	560	50,9	400	840	481	6.713,00
12ECSS11630	630	1	630	57,3	440	945	531	8.653,28



## БЕСШОВНЫЕ ОТВОДЫ



### ОТВОД 22° БЕСШОВНЫЙ

$R = 1,5 d$   
ИЗДЕЛИЯ ПРОИЗВОДЯТСЯ ПО ЗАПРОСУ

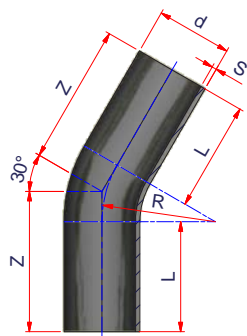
#### PE100 SDR17 PFA/PN10

Артикул	Ø	Упаковка	d	S	L	R	Z	€/шт.
12DCSS22110	110	1	110	6,6	160	165	192	186,55
12DCSS22125	125	1	125	7,4	160	187,5	196	238,35
12DCSS22140	140	1	140	8,3	160	210	201	258,42
12DCSS22160	160	1	160	9,5	160	240	207	277,20
12DCSS22180	180	1	180	10,7	160	270	212	369,14
12DCSS22200	200	1	200	11,9	160	300	218	400,28
12DCSS22225	225	1	225	13,4	160	337,5	226	430,15
12DCSS22250	250	1	250	14,8	260	375	333	626,62
12DCSS22280	280	1	280	16,6	260	420	342	786,10
12DCSS22315	315	1	315	18,7	310	472,5	402	1.044,75
12DCSS22355	355	1	355	21,1	310	532,5	414	1.807,51
12DCSS22400	400	1	400	23,7	310	600	427	2.496,78
12DCSS22450	450	1	450	26,7	310	675	441	3.044,18
12DCSS22500	500	1	500	29,7	360	750	506	4.161,27
12DCSS22560	560	1	560	32,2	400	840	563	5.256,30
12DCSS22630	630	1	630	37,4	440	945	624	6.570,31

#### PE100 SDR11 PFA/PN16

12ECSS22110	110	1	110	10	160	165	192	184,57
12ECSS22125	125	1	125	11,4	160	187,5	196	235,90
12ECSS22140	140	1	140	12,7	160	210	201	269,03
12ECSS22160	160	1	160	14,6	160	240	207	277,20
12ECSS22180	180	1	180	16,4	160	270	212	384,18
12ECSS22200	200	1	200	18,2	160	300	218	416,62
12ECSS22225	225	1	225	20,5	160	337,5	226	447,76
12ECSS22250	250	1	250	22,7	260	375	333	813,16
12ECSS22280	280	1	280	25,4	260	420	342	1.042,88
12ECSS22315	315	1	315	28,6	310	472,5	402	1.485,52
12ECSS22355	355	1	355	32,3	310	532,5	414	2.743,77
12ECSS22400	400	1	400	36,4	310	600	427	3.036,72
12ECSS22450	450	1	450	40,9	310	675	441	3.709,30
12ECSS22500	500	1	500	45,5	360	750	506	5.227,13
12ECSS22560	560	1	560	50,9	400	840	563	6.713,00
12ECSS22630	630	1	630	57,3	440	945	624	8.653,28

## БЕСШОВНЫЕ ОТВОДЫ



### ОТВОД 30° БЕСШОВНЫЙ

R = 1,5  
ИЗДЕЛИЯ ПРОИЗВОДЯТСЯ ПО ЗАПРОСУ

#### PE100 SDR17 PFA/PN10

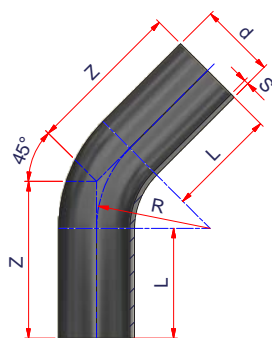
Артикул	ø	Упаковка	d	S	L	R	Z	€/шт.
12DCSS30110	110	1	110	6,6	150	165	330	186,55
12DCSS30125	125	1	125	7,4	150	188	380	238,35
12DCSS30140	140	1	140	8,3	150	210	400	258,42
12DCSS30160	160	1	160	9,5	150	240	420	277,20
12DCSS30180	180	1	180	10,7	150	270	450	369,14
12DCSS30200	200	1	200	11,9	150	300	480	400,28
12DCSS30225	225	1	225	13,4	150	338	520	430,15
12DCSS30250	250	1	250	14,8	250	375	560	626,62
12DCSS30280	280	1	280	16,6	250	420	530	786,10
12DCSS30315	315	1	315	18,7	300	473	650	1.044,75
12DCSS30355	355	1	355	21,1	300	533	650	1.807,51
12DCSS30400	400	1	400	23,7	300	600	690	2.496,78
12DCSS30450	450	1	450	26,7	300	675	730	3.044,18
12DCSS30500	500	1	500	29,7	350	750	1100	4.161,27
12DCSS30560	560	1	560	32,2	350	840	1100	5.256,30
12DCSS30630	630	1	630	37,4	350	945	1250	6.570,31

#### PE100 SDR11 PFA/PN16

Артикул	ø	Упаковка	d	S	L	R	Z	€/шт.
12ECSS30110	110	1	110	10	150	165	330	184,57
12ECSS30125	125	1	125	11,4	150	188	380	235,90
12ECSS30140	140	1	140	12,7	150	210	400	269,03
12ECSS30160	160	1	160	14,6	150	240	420	277,20
12ECSS30180	180	1	180	16,4	150	270	450	384,18
12ECSS30200	200	1	200	18,2	150	300	480	416,62
12ECSS30225	225	1	225	20,5	150	338	520	447,76
12ECSS30250	250	1	250	22,7	250	375	560	813,16
12ECSS30280	280	1	280	25,4	250	420	530	1.042,88
12ECSS30315	315	1	315	28,6	300	473	650	1.485,52
12ECSS30355	355	1	355	32,3	300	533	650	2.743,77
12ECSS30400	400	1	400	36,4	300	600	690	3.036,72
12ECSS30450	450	1	450	40,9	300	675	730	3.709,30
12ECSS30500	500	1	500	45,5	350	750	1100	5.227,13
12ECSS30560	560	1	560	50,9	350	840	1100	6.713,00
12ECSS30630	630	1	630	57,3	350	945	1250	8.653,28



## БЕСШОВНЫЕ ОТВОДЫ



### ОТВОД 45° БЕСШОВНЫЙ

R = 1,5  
ИЗДЕЛИЯ ПРОИЗВОДЯТСЯ ПО ЗАПРОСУ

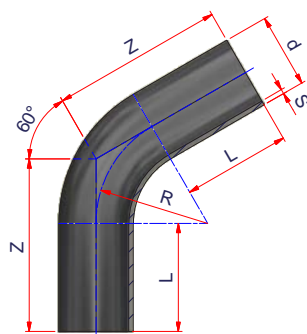
#### PE100 SDR17 PFA/PN10

Артикул	ø	Упаковка	d	S	L	R	Z	€/шт.
12DCSS45110	110	1	110	6,6	150	165	340	186,55
12DCSS45125	125	1	125	7,4	150	188	380	238,35
12DCSS45140	140	1	140	8,3	150	210	405	258,42
12DCSS45160	160	1	160	9,5	150	240	425	277,20
12DCSS45180	180	1	180	10,7	150	270	460	369,14
12DCSS45200	200	1	200	11,9	150	300	495	400,28
12DCSS45225	225	1	225	13,4	150	338	525	430,15
12DCSS45250	250	1	250	14,8	250	375	570	626,62
12DCSS45280	280	1	280	16,6	250	420	550	786,10
12DCSS45315	315	1	315	18,7	300	473	650	1.044,75
12DCSS45355	355	1	355	21,1	300	533	650	1.807,51
12DCSS45400	400	1	400	23,7	300	600	730	2.496,78
12DCSS45450	450	1	450	26,7	300	675	830	3.044,18
12DCSS45500	500	1	500	29,7	350	750	1100	4.161,27
12DCSS45560	560	1	560	32,2	350	840	1115	5.256,30
12DCSS45630	630	1	630	37,4	350	945	1350	6.570,31

#### PE100 SDR11 PFA/PN16

12ECSS45110	110	1	110	10	150	165	340	184,57
12ECSS45125	125	1	125	11,4	150	188	380	235,90
12ECSS45140	140	1	140	12,7	150	210	405	269,03
12ECSS45160	160	1	160	14,6	150	240	425	277,20
12ECSS45180	180	1	180	16,4	150	270	460	384,18
12ECSS45200	200	1	200	18,2	150	300	495	416,62
12ECSS45225	225	1	225	20,5	150	338	525	447,76
12ECSS45250	250	1	250	22,7	250	375	570	813,16
12ECSS45280	280	1	280	25,4	250	420	550	1.042,88
12ECSS45315	315	1	315	28,6	300	473	650	1.485,52
12ECSS45355	355	1	355	32,3	300	533	650	2.743,77
12ECSS45400	400	1	400	36,4	300	600	730	3.036,72
12ECSS45450	450	1	450	40,9	300	675	830	3.709,30
12ECSS45500	500	1	500	45,5	350	750	1100	5.227,13
12ECSS45560	560	1	560	50,9	350	840	1115	6.713,00
12ECSS45630	630	1	630	57,3	350	945	1350	8.653,28

## БЕСШОВНЫЕ ОТВОДЫ



### ОТВОД 60° БЕСШОВНЫЙ

$R = 1,5 d$   
 ИЗДЕЛИЯ ПРОИЗВОДЯТСЯ ПО ЗАПРОСУ

#### PE100 SDR17 PFA/PN10

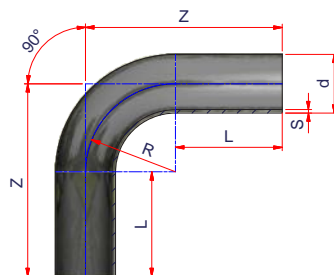
Артикул	Ø	Упаковка	d	S	L	R	Z	€/шт.
12DCSS60110	110	1	110	6,6	160	165	255	206,03
12DCSS60125	125	1	125	7,4	160	187,5	268	263,09
12DCSS60140	140	1	140	8,3	160	210	281	285,25
12DCSS60160	160	1	160	9,5	160	240	298	305,78
12DCSS60180	180	1	180	10,7	160	270	316	423,97
12DCSS60200	200	1	200	11,9	160	300	333	517,19
12DCSS60225	225	1	225	13,4	160	337,5	355	610,87
12DCSS60250	250	1	250	14,8	260	375	476	786,10
12DCSS60280	280	1	280	16,6	260	420	502	1.098,30
12DCSS60315	315	1	315	18,7	310	472,5	583	1.150,10
12DCSS60355	355	1	355	21,1	310	532,5	617	1.807,98
12DCSS60400	400	1	400	23,7	310	600	656	2.496,78
12DCSS60450	450	1	450	26,7	310	675	700	3.044,18
12DCSS60500	500	1	500	29,7	360	750	793	4.927,77
12DCSS60560	560	1	560	32,2	400	840	885	5.256,30
12DCSS60630	630	1	630	37,4	440	945	986	6.570,31

#### PE100 SDR11 PFA/PN16

12ECSS60110	110	1	110	10	160	165	255	231,00
12ECSS60125	125	1	125	11,4	160	187,5	268	261,80
12ECSS60140	140	1	140	12,7	160	210	281	294,93
12ECSS60160	160	1	160	14,6	160	240	298	344,40
12ECSS60180	180	1	180	16,4	160	270	316	578,90
12ECSS60200	200	1	200	18,2	160	300	333	696,03
12ECSS60225	225	1	225	20,5	160	337,5	355	837,08
12ECSS60250	250	1	250	22,7	260	375	476	1.062,95
12ECSS60280	280	1	280	25,4	260	420	502	1.259,77
12ECSS60315	315	1	315	28,6	310	472,5	583	1.533,59
12ECSS60355	355	1	355	32,3	310	532,5	617	2.770,60
12ECSS60400	400	1	400	36,4	310	600	656	3.066,46
12ECSS60450	450	1	450	40,9	310	675	700	3.745,70
12ECSS60500	500	1	500	45,5	360	750	793	5.278,35
12ECSS60560	560	1	560	50,9	400	840	885	7.194,95
12ECSS60630	630	1	630	57,3	440	945	986	8.738,10



## БЕСШОВНЫЕ ОТВОДЫ



### ОТВОД 90° БЕСШОВНЫЙ

R = 1,5  
ИЗДЕЛИЯ ПРОИЗВОДЯТСЯ ПО ЗАПРОСУ

### PE100 SDR17 PFA/PN10

Артикул	ø	Упаковка	d	S	L	R	Z	€/шт.
12DCSS90110	110	1	110	6,6	160	165	325	199,62
12DCSS90125	125	1	125	7,4	160	187,5	347,5	258,42
12DCSS90140	140	1	140	8,3	160	210	370	273,46
12DCSS90160	160	1	160	9,5	160	240	400	286,06
12DCSS90180	180	1	180	10,7	160	270	430	395,62
12DCSS90200	200	1	200	11,9	160	300	460	439,83
12DCSS90225	225	1	225	13,4	160	337,5	497,5	458,97
12DCSS90250	250	1	250	14,8	260	375	635	685,30
12DCSS90280	280	1	280	16,6	260	420	680	855,87
12DCSS90315	315	1	315	18,7	310	472,5	782,5	1.292,43
12DCSS90355	355	1	355	21,1	310	532,5	842,5	1.807,51
12DCSS90400	400	1	400	23,7	310	600	910	2.496,78
12DCSS90450	450	1	450	26,7	310	675	985	3.394,88
12DCSS90500	500	1	500	29,7	360	750	1100	4.927,77
12DCSS90560	560	1	560	32,2	400	840	1240	6.278,54
12DCSS90630	630	1	630	37,4	440	945	1385	7.793,56

### PE100 SDR11 PFA/PN16

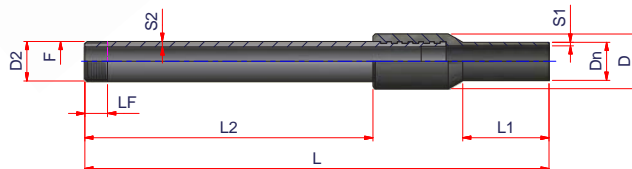
Артикул	ø	Упаковка	d	S	L	R	Z	€/шт.
12ECSS90110	110	1	110	10	160	165	325	199,04
12ECSS90125	125	1	125	11,4	160	187,5	347,5	255,85
12ECSS90140	140	1	140	12,7	160	210	370	273,12
12ECSS90160	160	1	160	14,6	160	240	400	297,38
12ECSS90180	180	1	180	16,4	160	270	430	395,39
12ECSS90200	200	1	200	18,2	160	300	460	443,69
12ECSS90225	225	1	225	20,5	160	337,5	497,5	458,15
12ECSS90250	250	1	250	22,7	260	375	635	901,72
12ECSS90280	280	1	280	25,4	260	420	680	1.144,04
12ECSS90315	315	1	315	28,6	310	472,5	782,5	1.568,24
12ECSS90355	355	1	355	32,3	310	532,5	842,5	2.770,60
12ECSS90400	400	1	400	36,4	310	600	910	3.066,46
12ECSS90450	450	1	450	40,9	310	675	985	4.161,27
12ECSS90500	500	1	500	45,5	360	750	1100	6.242,02
12ECSS90560	560	1	560	50,9	400	840	1240	8.099,93
12ECSS90630	630	1	630	57,3	440	945	1385	10.425,80







## ПЕРЕХОДЫ

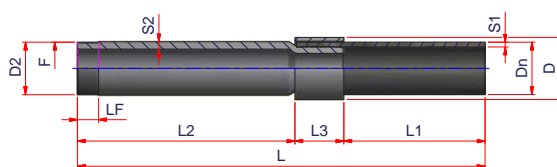


### ПЕРЕХОД ПЭ-СТАЛЬ РЕЗЬБОВОЙ

Внутренняя поверхность оцинкована  
Внешняя поверхность оцинкована  
Наконечник с резьбой  
Применение: вода и газ  
Замечание: фитинг произведен методом литья под давлением

### PE100 SDR11 PFA/PN16

Артикул	øПЭхРезьба	Упаковка	Кол-во в паллете	Вес кг	Объем м³	Dn	S1	L1	F	LF	D2	S2	L2	L	D	€/шт.
12ERPEAF25	25 x 3/4"	25	700	0,600	0,0006	25	3	72	3/4"	14,5	26,9	2,6	242	390	39	14,02
12ERPEAF32	32 x 1"	20	560	1,050	0,0008	32	3	72	1"	16,8	33,4	4,55	242	390	45	14,56
12ERPEAF40	40 x 1 1/4"	12	336	1,320	0,0013	40	3,7	72	1 1/4"	19,1	42,4	3,2	242	390	54	17,45
12ERPEAF50	50 x 1 1/2"	8	224	1,720	0,0020	50	4,6	72	1 1/2"	19,1	48,3	5,08	242	390	64	26,88
12ERPEAF63	63 x 2"	6	168	2,400	0,0027	63	5,8	72	2"	23,4	60,3	5,54	242	390	77	31,61



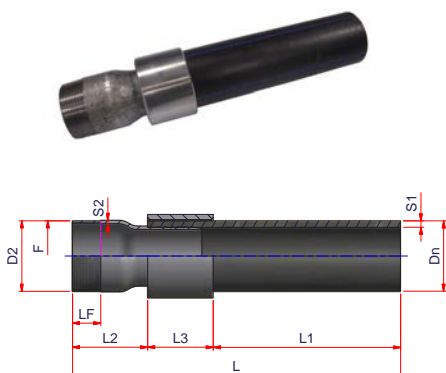
### ПЕРЕХОД ПЭ-СТАЛЬ РЕЗЬБОВОЙ

Внутренняя поверхность оцинкована  
Внешняя поверхность оцинкована  
Наконечник с резьбой  
Применение: вода и газ  
Замечание: фитинг произведен методом механического соединения

### PE100 SDR11 PFA/PN16

Артикул	øПЭхРезьба	Упаковка	Кол-во в паллете	Вес кг	Объем м³	Dn	S1	L1	F	LF	D2	S2	L2	L3	L	D	€/шт.
12ERPEAF75	75 x 2 1/2"	3	144	3,000	0,0070	75	6,8	190	2 1/2"	26,7	76,1	3,6	235	60	485	89	72,45
12ERPEAF90	90 x 3"	2	98	4,100	0,0080	90	8,2	190	3"	28,9	88,9	4	225	75	490	101	83,48
12ERPEAF110	110 x 4"	1	54	6,200	0,0140	110	10	205	4"	35,8	114,3	4,5	210	75	490	128	118,13

## ПЕРЕХОДЫ



### ПЕРЕХОД ПЭ-СТАЛЬ РЕЗЬБОВОЙ

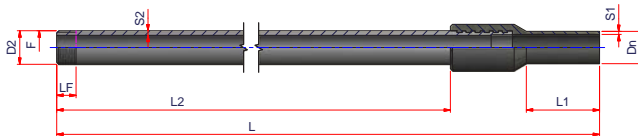
Внутренняя поверхность оцинкована  
 Внешняя поверхность оцинкована  
 Наконечник с резьбой  
 Применение: вода и газ  
 Замечание: фитинг произведен методом механического соединения

### PE100 SDR7,4 PFA/PN25

Артикул	øПЭхРезьба	Упаковка	Кол-во в паллете	Вес кг	Объем м <sup>3</sup>	Dn	S1	L1	F	LF	D2	S2	L2	L3	L	€/шт.
12GRPEAF032	32 x 1"	1	-	-	-	32	4,4	165	1"	16,8	33,7	4	70	50	285	17,62
12GRPEAF040	40 x 1" 1/4	1	-	-	-	40	5,5	165	1 1/4"	19,1	42,4	4	75	55	290	19,08
12GRPEAF050	50 x 1" 1/2	1	-	-	-	50	6,9	165	1 1/2"	19,1	48,3	4	75	55	290	22,05
12GRPEAF063	63 x 2"	1	-	-	-	63	9,1	200	2"	23,4	60,3	4,5	80	50	330	35,09
12GRPEAF075	75 x 2" 1/2	1	-	-	-	75	10,3	190	2 1/2"	26,7	76,1	4,5	80	60	330	73,38
12GRPEAF090	90 x 3"	1	-	-	-	90	12,3	190	3"	28,9	88,9	5	85	75	350	80,68
12GRPEAF110	110 x 4"	1	-	-	-	110	15,1	205	4"	35,8	114,3	5,4	90	75	370	124,72
12GRPEAF125	125 x 4"	1	-	-	-	125	17,1	205	4"	35,8	114,3	5,4	90	85	380	162,17



## ПЕРЕХОДЫ

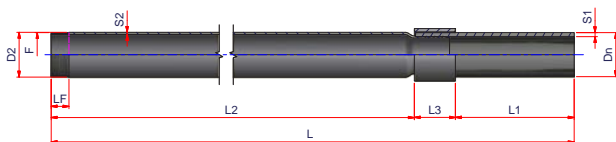


### ПЕРЕХОД ПЭ-СТАЛЬ РЕЗЬБОВОЙ УДЛИНЕННЫЙ

Внутренняя поверхность оцинкована  
Внешняя поверхность оцинкована  
Наконечник для электромуфтовой сварки  
Применение: вода и газ  
Замечание: фитинг произведен методом литья под давлением

### PE100 SDR11 PFA/PN16

Артикул	ØПЭхРезьба	Упаковка	Кол-во в паллете	Вес кг	Объем м³	Dn	S1	L1	F	LF	D2	S2	L2	L	€/шт.
12ERPEALL032	32x1"	1	-	2,800	0,0024	32	3	72	1"	16,8	33,4	4,55	800	948	35,99
12ERPEALL050	50x1 1/2"	1	-	4,900	0,0047	50	4,6	72	1 1/2"	19,1	48,3	5,08	800	948	53,68
12ERPEALL063	63x2"	1	-	6,500	0,0061	63	5,8	72	2"	23,4	60,3	5,54	800	948	63,26



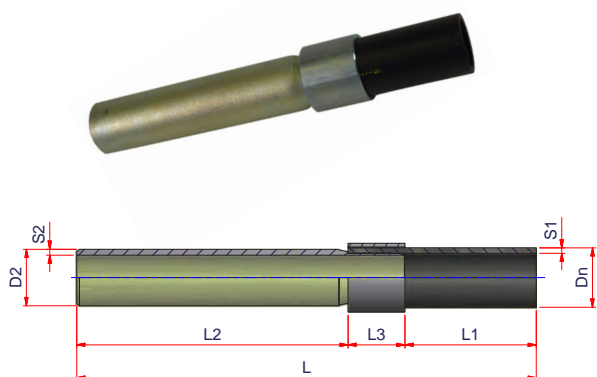
### ПЕРЕХОД ПЭ-СТАЛЬ РЕЗЬБОВОЙ УДЛИНЕННЫЙ

Внутренняя поверхность оцинкована  
Внешняя поверхность оцинкована  
Наконечник для электромуфтовой сварки  
Применение: вода и газ  
Замечание: фитинг произведен методом механического соединения

### PE100 SDR11 PFA/PN16

Артикул	ØПЭхРезьба	Упаковка	Кол-во в паллете	Вес кг	Объем м³	Dn	S1	L1	F	LF	D2	S2	L2	L3	L	€/шт.
12ERPEALL025	25x3/4"	1	-	1,700	0,0020	25	3	350	3/4"	14,5	26,9	2,60	800	50	1200	31,00
12ERPEALL040	40x1 1/4"	1	-	2,900	0,0043	40	3,7	345	1 1/4"	19,1	42,4	3,20	800	55	1200	45,47

## ПЕРЕХОДЫ



### ПЕРЕХОД ПЭ-СТАЛЬ БЕЗ РЕЗЬБЫ

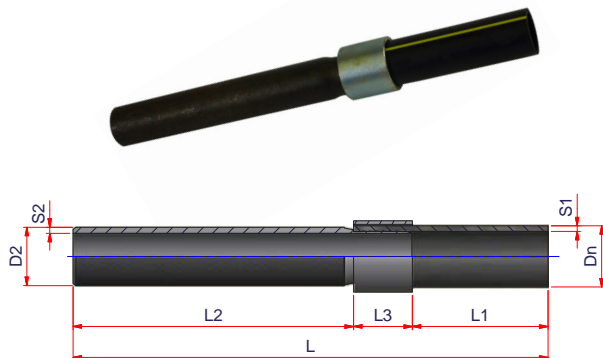
Внутренняя поверхность оцинкована  
 Внешняя поверхность оцинкована  
 Наконечник для электромуфтовой сварки  
 Применение: вода

### PE100 SDR11 PFA/PN16

Артикул	øPExDN	Упаковка	Кол-во в паллете	Вес кг	Объем м <sup>3</sup>	Dn	s1	L1	D2	S2	L2	L3	L	€/шт.
12ERPEAL075	75x65	3	144	4,400	0,0069	75	6,8	145	76,1	3,6	300	60	505	85,68
12ERPEAL090	90x80	2	96	5,900	0,0882	90	8,2	190	88,9	4	300	75	565	95,70
12ERPEAL110	110x100	1	54	7,700	0,0146	110	10	210	114,3	4,5	300	75	585	150,37
12ERPEAL125	125x100	1	54	11,800	0,0146	125	11,4	210	114,3	4,5	300	85	595	158,63
12ERPEAL140	140x125	16	32	11,900	0,0261	140	12,7	250	139,7	5	300	90	640	172,39
12ERPEAL160	160x150	13	26	16,000	0,0166	160	14,6	250	168,3	5	300	90	640	224,85
12ERPEAL180	180x150	11	22	11,520	0,0320	180	16,4	270	168,3	5	300	100	670	272,55
12ERPEAL200	200x200	9	18	21,600	0,0464	200	18,2	270	219,1	6,35	300	110	680	451,40
12ERPEAL225	225x200	1	1	30,200	0,0290	225	20,5	310	219,1	6,35	300	120	730	462,57
12ERPEAL250	250x250	1	1	39,800	0,0368	250	22,7	310	273	6,35	300	140	750	903,64
12ERPEAL280	280x250	1	1	54,600	0,0462	280	25,4	310	273	6,35	300	140	750	928,57
12ERPEAL3125	315x250	1	1	60,000	0,0592	315	28,6	310	273	7,14	500	150	760	1.040,35
12ERPEAL3130	315x300	1	1	73,400	0,1504	315	28,6	310	323,8	7,14	500	150	760	1.040,35



## ПЕРЕХОДЫ



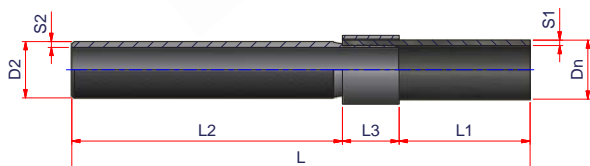
### ПЕРЕХОД ПЭ-СТАЛЬ БЕЗ РЕЗЬБЫ

Внутренняя поверхность черная  
Внешняя поверхность черная  
Наконечник для электромуфтовой сварки  
Применение: газ

### PE80 SDR17

Артикул	ØPExDN	Упаковка	Кол-во в паллете	Вес кг	Объем м³	Dn	S1	L1	D2	S2	L2	L3	L	€/шт.
12S8ERPEAL090	90x80	2	96	4,150	0,0882	90	5,4	190	88,9	4	300	75	565	67,73
12S8ERPEAL110	110x100	1	54	7,800	0,0147	110	6,6	210	114,3	4,5	300	75	585	92,14
12S8ERPEAL125	125x100	1	54	9,200	0,0147	125	7,4	210	114,3	4,5	300	85	595	93,71
12S8ERPEAL140	140x125	1	1	10,700	0,0098	140	8,3	250	139,7	5	300	90	640	157,26
12S8ERPEAL160	160x150	13	52	14,500	0,0166	160	9,5	250	168,3	5	300	90	640	196,48
12S8ERPEAL180	180x150	11	22	18,300	0,0196	180	10,7	270	168,3	5	300	100	670	197,58
12S8ERPEAL200	200x200	1	1	23,000	0,0214	200	11,9	270	219,1	6,35	300	110	680	352,80
12S8ERPEAL225	225x200	1	1	30,500	0,0290	225	13,4	310	219,1	6,35	300	120	730	392,96
12S8ERPEAL250	250x250	1	1	45,000	0,0368	250	14,8	310	273	6,35	300	140	750	904,05
12S8ERPEAL280	280x250	1	1	54,600	0,0462	280	16,6	310	273	6,35	300	140	750	963,11
12S8ERPEAL315	315x300	6	6	73,400	0,1504	315	18,7	310	273	7,14	300	150	750	1.015,88

## ПЕРЕХОДЫ



### ПЕРЕХОД ПЭ-СТАЛЬ БЕЗ РЕЗЬБЫ

Внутренняя поверхность черная  
 Внешняя поверхность черная  
 Наконечник для электромуфтовой сварки  
 Применение: газ

### PE80 SDR11

Артикул	øPExDN	Упаковка	Кол-во в паллете	Вес кг	Объем м <sup>3</sup>	Dn	S1	L1	L3	D2	S2	L2	L	€/шт.
12S5ERPEAL020	20x18	36	-	0,389	0,0004	20	3,0	130	25	21,3	2,6	300	455	11,42
12S5ERPEAL025	25x20	30	1440	0,723	0,0007	25	3,0	130	25	26,9	2,6	300	455	15,20
12S5ERPEAL032	32x25	15	810	0,747	0,0009	32	3,0	180	25	33,7	3,2	300	505	15,20
12S5ERPEAL040	40x32	11	528	1,382	0,0019	40	3,7	150	55	42,4	3,2	300	505	17,68
12S5ERPEAL050	50x40	8	384	1,600	0,0026	50	4,6	150	55	48,3	3,2	300	505	23,59
12S5ERPEAL063	63x50	5	240	2,440	0,0033	63	5,8	145	60	60,3	3,6	300	505	25,52
12S5ERPEAL075	75x65	3	48	3,633	0,0069	75	6,8	145	60	76,1	3,6	300	505	71,47
12S5ERPEAL090	90x80	2	96	4,500	0,0882	90	8,2	190	75	88,9	4	300	565	72,45
12S5ERPEAL110	110x100	1	-	7,500	0,0056	110	10,0	210	75	114,3	4,5	300	585	86,15
12S5ERPEAL125	125x100	1	-	7,300	0,0073	125	11,4	210	85	114,3	4,5	300	595	86,94
12S5ERPEAL140	140x125	1	-	11,500	0,0098	140	12,7	250	90	139,7	5	300	640	157,26
12S5ERPEAL160	160x150	1	-	16,300	0,0129	160	14,6	250	90	168,3	5	300	640	196,59
12S5ERPEAL180	180x150	1	-	20,200	0,0170	180	16,4	270	100	168,3	5	300	670	200,81
12S5ERPEAL200	200x200	1	-	28,600	0,0214	200	18,2	270	110	219,1	6,35	300	680	354,38
12S5ERPEAL225	225x200	1	-	30,400	0,0290	225	20,5	310	120	219,1	6,35	300	730	392,96
12S5ERPEAL250	250x250	1	-	41,500	0,0368	250	22,7	310	140	273	6,35	300	750	921,38
12S5ERPEAL280	280x250	1	-	55,200	0,0462	280	25,4	310	140	273	6,35	300	750	942,64
12S5ERPEAL315	315x300	1	-	71,000	0,0592	315	28,6	310	150	273	7,14	300	760	1.110,38



## ПЕРЕХОДЫ



### ПЕРЕХОД ПЭ-СТАЛЬ РЕЗЬБОВОЙ С ПЭ ПОКРЫТИЕМ

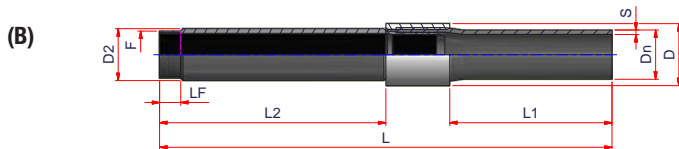
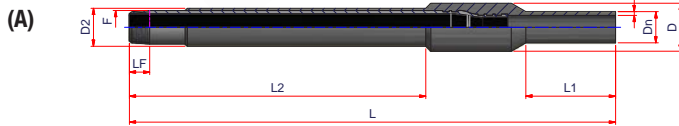
Внутренняя поверхность черная  
Внешняя поверхность покрыта ПЭ  
Наконечник с резьбой

Применение: газ

\* Уплотнительное кольцо РЕХ

(А) Фитинг литой

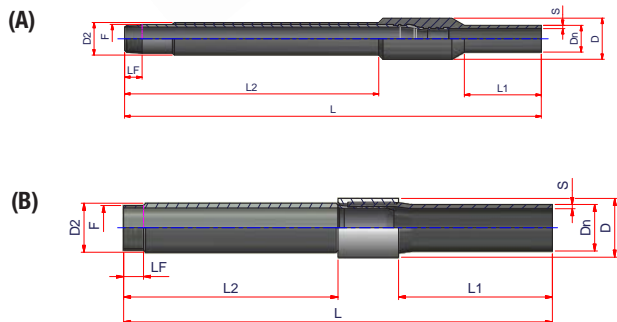
(В) Фитинг, полученный из нескольких компонентов механическим способом



### PE80 SDR11

Артикул	Тип	ØПЭxРезьба	Упаковка	Кол-во в паллете	Вес кг	Объем м <sup>3</sup>	Dn	S	L1	F	LF	D2	L2	L	D	€/шт.
12ERPEARC025	A	25x3/4"	18	972	0,500	0,0009	25	3	72	3/4"	14,5	30,5	237,5	390	38,5	15,67
12ERPEARC032	A	32x1"	15	720	0,720	0,0011	32	3	72	1"	16,8	39,4	239	390	45	15,83
12ERPEARC040*	B	40x1 1/4"	8	384	1,225	0,0020	40	3,7	165	1"1/4	19,1	45,6	230	460	50	18,90
12ERPEARC050*	B	50x1 1/2"	8	384	1,900	0,0020	50	4,6	165	1"1/2	19,1	52,6	230	460	63	19,92
12ERPEARC063*	B	63x2"	5	240	2,580	0,0033	63	5,8	190	2"	23,4	64	220	470	73	26,69
12ERPEARC075*	B	75 x 2 1/2"	3	144	3,500	0,0055	75	6,8	190	2"1/2	26,7	80	235	485	90	74,27
12ERPEARC090*	B	90 x 3"	2	96	4,400	0,0088	90	8,2	190	3"	29,8	94	225	490	102	109,78
12ERPEARC110*	B	110 x 4"	1	54	6,500	0,0147	110	10	205	4"	35,8	120	210	490	130	128,05

## ПЕРЕХОДЫ



### ПЕРЕХОД ПЭ-СТАЛЬ РЕЗЬБОВОЙ С ПЭ ПОКРЫТИЕМ

Внутренняя поверхность черная  
 Внешняя поверхность покрыта ПЭ

Наконечник с резьбой

Применение: вода и газ

\* Уплотнительное кольцо РЕХ

(А) Фитинг литой

(В) Фитинг, полученный из нескольких компонентов механическим способом

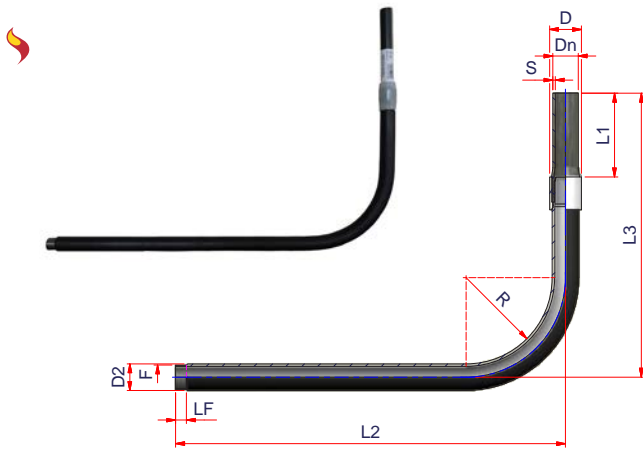
### PE100 SDR11 PFA/PN16

Артикул	Тип	ØПЭхРезьба	Упаковка	Кол-во в паллете	Вес кг	Объем м <sup>3</sup>	Dn	S	L1	F	LF	D2	L2	L	D	€/шт.
12ERPEARCZ025	A	25x3/4"	18	864	0,510	0,0007	25	3	72	3/4"	14,5	30,5	237,5	390	38,5	22,33
12ERPEARCZ032	A	32x1"	15	720	0,750	0,0011	32	3	72	1"	16,8	39,5	239,5	390	45	24,02
12ERPEARCZ040*	B	40x1 1/4"	12	576	1,000	0,0017	40	3,7	165	1 1/4"	19,1	45,6	230	460	50	27,70
12ERPEARCZ050*	B	50x1 1/2"	8	384	1,415	0,0020	50	4,6	165	1 1/2"	19,1	52,6	230	460	63	28,74
12ERPEARCZ063*	B	63x2"	5	240	2,420	0,0033	63	5,8	190	2"	23,4	64	220	470	73	35,09
12ERPEARCZ075*	B	75 x 2 1/2"	3	144	2,900	0,0059	75	6,8	190	2 1/2"	26,7	80	235	485	90	85,05
12ERPEARCZ090*	B	90 x 3"	2	98	4,750	0,0115	90	8,2	190	3"	29,8	94	225	490	102	126,00
12ERPEARCZ110*	B	110 x 4"	1	54	7,500	0,0178	110	10	205	4"	35,8	120	210	490	130	138,60





## ПЕРЕХОДЫ



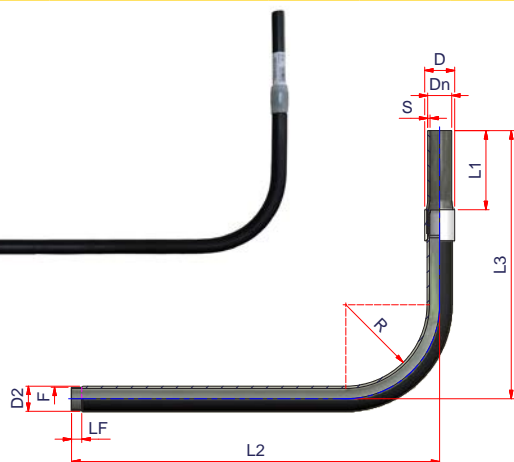
### ПЕРЕХОД ПЭ-СТАЛЬ ИЗОГНУТЫЙ РЕЗЬБОВОЙ

Внутренняя поверхность черная  
Внешняя поверхность покрыта ПЭ  
\* Уплотнительное кольцо РЕХ  
Изогнутый наконечник с резьбой  
Применение: газ

### PE80 SDR11

Артикул	øПЭхРезьба	Упаковка	Кол-во в паллете	Вес кг	Объем м <sup>3</sup>	Dn	S	L1	F	LF	D2	L2	L3	R	D	€/шт.
12ERTCF025 *	25x3/4"	36	140	1,800	0,0043	25	3	165	3/4"	14,5	30	700	500	150	32,3	34,13
12ERTCF032 *	32x1"	24	96	2,442	0,0090	32	3	165	1"	16,8	37	700	500	150	40	40,16
12ERTCF040 *	40x1 1/4"	16	64	3,600	0,0000	40	3,7	165	1 1/4"	19,1	45,6	700	500	150	50	47,25
12ERTCF050 *	50x1 1/2"	56	112	4,000	0,0091	50	4,6	165	1 1/2"	19,1	52,6	770	500	170	63	57,73
12ERTCF063	63x2"	28	56	6,700	0,0612	63	5,8	190	2"	23,4	64	770	700	260	73	70,09
12ERTCF075	75 x 2 1/2"	1	-	9,000	0,0848	75	6,8	190	2 1/2"	26,7	80	750	700	300	88	212,63
12ERTCF090	90 x 3"	1	-	11,200	0,0956	90	8,2	190	3"	29,8	93	700	750	300	107	244,13

## ПЕРЕХОДЫ



### ПЕРЕХОД ПЭ-СТАЛЬ ИЗОГНУТЫЙ РЕЗЬБОВОЙ

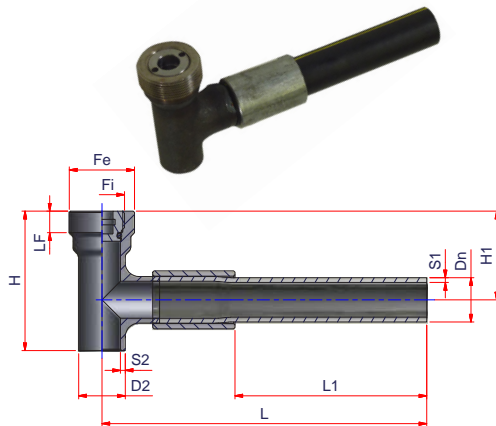
Внутренняя поверхность черная  
 Внешняя поверхность покрыта ПЭ  
 \* Уплотнительное кольцо РЕХ  
 Изогнутый наконечник с резьбой  
 Применение: вода и газ

### PE100 SDR11 PFA/PN16

Артикул	øПЭхРезьба	Упаковка	Кол-во в паллете	Вес кг	Объем м <sup>3</sup>	Dn	S	L1	F	LF	D2	L2	L3	R	D	€/шт.
12ERTCFZ025 *	25x3/4"	36	144	1,730	0,0060	25	3	165	3/4"	14,5	30	700	500	150	32,3	44,10
12ERTCFZ032 *	32x1"	24	96	2,100	0,0090	32	3	165	1"	16,8	37	700	500	150	40	49,61
12ERTCFZ040 *	40x1 1/4"	16	64	3,500	0,0135	40	3,7	165	1 1/4"	19,1	45,6	700	500	150	50	57,10
12ERTCFZ050 *	50x1 1/2"	56	112	4,200	0,0091	50	4,6	165	1 1/2"	19,1	52,6	770	500	170	63	73,47
12ERTCFZ063	63x2"	28	56	7,150	0,0180	63	5,8	190	2"	23,4	64	770	700	260	73	88,99
12ERTCFZ075	75 x 2 1/2"	1	1	8,500	-	75	6,8	190	2 1/2"	26,7	80	750	700	300	88	207,11
12ERTCFZ090	90 x 3"	1	1	11,500	-	90	8,2	190	3"	29,8	93	700	750	300	107	288,23



## ПЕРЕХОДЫ

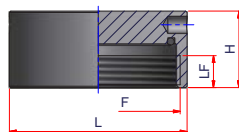


### ТРОЙНИК ПЕРЕХОДНОЙ ПЭ-СТАЛЬ

Внутренняя поверхность черная  
Внешняя поверхность покрыта ПЭ  
Наконечник с резьбой  
Применение: газ  
Имеет внутреннюю заглушку с кольцом o-ring.  
Внешняя резьба для заглушки (cod. 12ETF)

### PE100 SDR11

Артикул	øPExDN	Упаковка	Кол-во в паллете	Вес кг	Объем м <sup>3</sup>	Dn	S1	L1	D2	S2	L	H1	H	Fe	LF	Fi	€/шт.
12ERTT32	32x25	7	672	1,100	0,0013	32	3	110	33,7	2,6	203	64	102	1 1/2"	16	1"	79,22
12ERTT40	40x32	5	480	1,360	0,0018	40	3,7	110	42,4	2,6	223	74	122	2"	16	1 1/4"	84,50
12ERTT50	50x40	4	384	2,020	0,0022	50	4,6	110	48,3	2,6	232	83	140	2"	16	1 1/2"	95,07
12ERTT63	63x50	4	96	3,200	0,0100	63	5,8	138	60,3	2,9	263	90	154	2 1/2"	16	2"	100,34
12ERTT90	90x80	1	52	6,200	0,0160	90	8,2	158	88,9	3,2	366	118	204	4"	22	3"	232,38

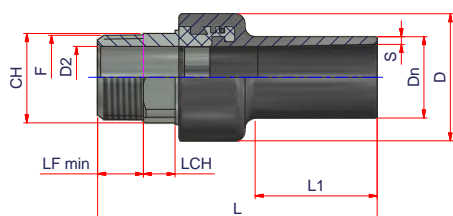


### ЗАГЛУШКА НАРУЖНАЯ СТАЛЬНАЯ С РЕЗЬБОЙ И КОЛЬЦОМ O-RING

Применение: газ  
Замечание: факультативная заглушка для тройника 12ERTT

Артикул	R	Упаковка	Кол-во в паллете	Вес кг	Объем м <sup>3</sup>	Dn	F	LF	L	H	€/шт.
12ETF32	1"	24	6048	0,200	0,0001	32	1 1/2"	16	55	28	14,35
12ETF40	1 1/4"	18	-	0,356	0,0002	40	2"	16	65	28	16,26
12ETF50	1 1/2"	18	4536	0,290	0,0001	50	2"	16	65	28	16,26
12ETF63	2"	10	2520	0,400	0,0004	63	2 1/2"	16	80	28	25,84
12ETF90	3"	5	-	1,200	0,0007	90	4"	16	120	31	40,19

## ПЕРЕХОДЫ



### ПЕРЕХОД ПЭ-СТАЛЬ ОЦИНКОВАННЫЙ С НАРУЖНОЙ РЕЗЬБОЙ

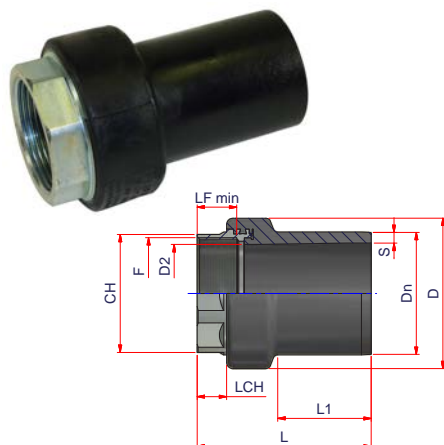
Наконечник прямой с наружной резьбой  
 Оцинкованные вставки  
 Применение: промышленное

#### PE100 SDR11 PFA/PN16

Артикул	ØПЭхРезьба	Упаковка	Кол-во в паллете	Вес кг	Объем м <sup>3</sup>	Dn	S	L1	D2	F	LF min	L	D	CH	LCH	€/шт.
12ERMA2012	20x1/2"	40	3840	0,235	0,0002	20	3	44	13	1/2"	13,2	100	36	22	11	17,03
12ERMA2534	25x3/4"	30	2640	0,164	0,0003	25	3	44	18	3/4"	14,5	103	41	27	12	20,44
12ERMA321	32x1"	25	2200	0,248	0,0004	32	3	48	24	1"	16,8	110	50	34	13	24,98
12ERMA401	40X1"	25	2400	0,256	0,0004	40	3,7	55	24	1"	16,8	115	50	34	13	34,07
12ERMA40114	40x1 1/4"	15	1320	0,767	0,0004	40	3,7	53	31	1 1/4"	19,1	124	63	42	15	34,07
12ERMA50112	50x1 1/2"	10	880	0,460	0,0009	50	4,6	61	38	1 1/2"	19,1	132	70	50	15	36,34
12ERMA632	63x2"	9	792	0,700	0,0015	63	5,8	69	49	2"	23,4	148	83	60	18	56,78
12ERMA75212	75x2 1/2"	9	432	1,200	0,0019	75	6,8	80	60	2 1/2"	26,7	163	107	80	20	86,30
12ERMA903	90x3"	2	176	1,750	0,0045	90	8,2	87	71	3"	29,8	183	118	90	23	116,96
12ERMA1104	110x4"	2	96	2,800	0,0084	110	10	85	90	4"	35,8	202	153	115	30	136,27
12ERMA1254	125x4"	2	96	3,000	0,0084	125	11,4	95	99	4"	35,8	214	153	115	30	147,63



## ПЕРЕХОДЫ



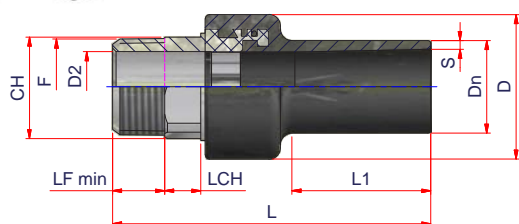
### ПЕРЕХОД ПЭ-СТАЛЬ ОЦИНКОВАННЫЙ С ВНУТРЕННЕЙ РЕЗЬБОЙ

Наконечник прямой с внутренней резьбой  
Применение: промышленное

#### PE100 SDR11 PFA/PN16

Артикул	ØПЭхРезьба	Упаковка	Кол-во в паллете	Вес кг	Объем м <sup>3</sup>	Dn	S	L1	D2	F	LF min	L	D	CH	LCH	€/шт.
12ERFA2012	20x1/2"	40	3840	0,100	0,0002	20	3	44	13	1/2"	17	84	37	25	11	15,90
12ERFA2534	25x3/4"	32	2816	0,119	0,0003	25	3	44	18	3/4"	18	86	41	30	12	19,31
12ERFA321	32x1"	30	2640	0,190	0,0003	32	3	48	24	1"	21	91	50	38	13	23,85
12ERFA40114	40x1 1/4"	20	1760	0,280	0,0006	40	3,7	53	31	1 1/4"	21,4	100	64	46	15	31,79
12ERFA50112	50x1 1/2"	10	880	0,400	0,0015	50	4,6	61	38	1 1/2"	19	108	70	55	15	34,07
12ERFA632	63x2"	9	792	0,500	0,0015	63	5,8	69	49	2"	23,7	122	84	65	20	55,64
12ERFA75212	75x2 1/2"	9	432	1,100	0,0019	75	6,8	76	60	2 1/2"	30,2	138	107	80	25	84,03
12ERFA903	90x3"	2	192	1,300	0,0045	90	8,2	87	71	3"	33,3	153	119	95	24	102,21
12ERFA1104	110x4"	1	88	2,050	0,0045	110	10	85	90	4"	39,3	165	152	120	30	113,56
12ERFA1254	125x4"	2	192	2,100	0,0045	125	11,4	95	99	4"	39,3	177	152	120	30	124,92

## ПЕРЕХОДЫ

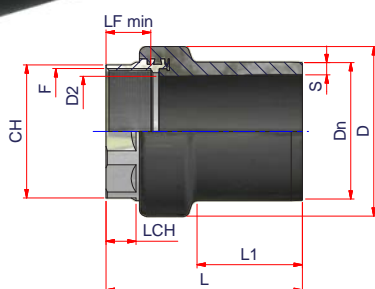


### ПЕРЕХОД ПЭ-СТАЛЬ НЕРЖАВЕЮЩАЯ С НАРУЖНОЙ РЕЗЬБОЙ

Наконечник прямой с наружной резьбой  
 Применение: вода и газ

#### PE100 SDR11 PFA/PN16

Артикул	ØПЭхРезьба	Упаковка	Кол-во в паллете	Вес кг	Объем м <sup>3</sup>	Dn	S	L1	D2	F	LF min	L	D	CH	LCH	€/шт.
12ERFMSS50112	50x1 1/2"	10	960	0,460	0,0015	50	4,6	61	38	1 1/2"	19,1	132	70	50	15	126,12
12ERFMSS632	63x2"	6	576	0,700	0,0019	63	5,8	69	49	2"	23,4	148	83	60	18	149,63
12ERFMSS903	90x3"	2	192	1,750	0,0084	90	8,2	87	71	3"	29,8	183	118	90	23	271,36
12ERFMSS1104	110x4"	2	96	2,800	0,0084	110	10	85	90	4"	35,8	202	153	115	30	357,87



### ПЕРЕХОД ПЭ-СТАЛЬ НЕРЖАВЕЮЩАЯ С ВНУТРЕННЕЙ РЕЗЬБОЙ

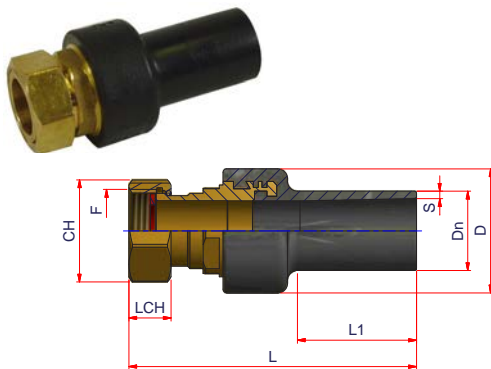
Наконечник прямой с внутренней резьбой  
 Применение: вода и газ

#### PE100 SDR11 PFA/PN16

Артикул	ØПЭхРезьба	Упаковка	Кол-во в паллете	Вес кг	Объем м <sup>3</sup>	Dn	S	L1	D2	F	LF	L	D	CH	LCH	€/шт.
12ERFFSS50112	50x1 1/2"	6	576	0,400	0,0015	50	4,6	61	38	1 1/2"	19	108	70	55	15	126,12
12ERFFSS632	63x2"	6	576	0,700	0,0015	63	5,8	69	49	2"	23,7	122	84	65	20	149,60
12ERFFSS903	90x3"	2	192	1,300	0,0045	90	8,2	87	71	3"	33,3	153	119	95	24	271,31
12ERFFSS1104	110x4"	2	192	2,050	0,0045	110	10	85	90	4"	39,3	165	152	120	30	357,87



## ПЕРЕХОДЫ



### ПЕРЕХОД ПЭ-ЛАТУНЬ С НАКИДНОЙ ГАЙКОЙ

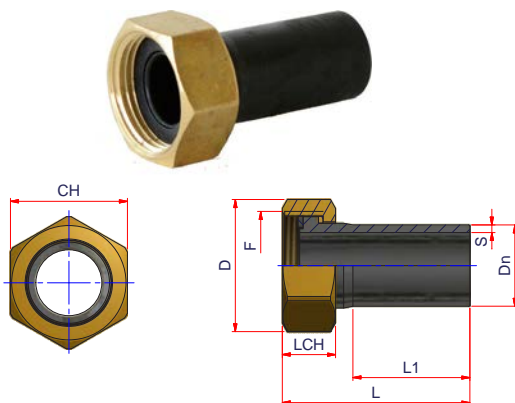
Наконечник прямой с внутренней резьбой

Применение: вода и газ

Замечание: прокладка в наборе пригодна только для воды

### PE100 SDR11 PFA/PN16

Артикул	øПЭхРезьба	Упаковка	Кол-во в паллете	Вес кг	Объем м <sup>3</sup>	Dn	S	L1	F	L	D	CH	LCH	€/шт.
12EBD2012	20x1/2"	50	4800	0,136	0,0002	20	3	44	1/2"	109	36	26	16	12,20
12EBD2512	25x1/2"	40	3840	0,135	0,0002	25	3	46	1/2"	109	36	26	16	12,20
12EBD2534	25x3/4"	40	3840	0,190	0,0002	25	3	44	3/4"	112	41	30	16	12,20
12EBD3234	32x3/4"	25	2400	0,200	0,0004	32	3	51	3/4"	116	41	30	16	13,40
12EBD321	32x1"	20	1920	0,270	0,0005	32	3	48	1"	118	50	37	17	13,40
12EBD401	40x1"	15	1440	0,307	0,0006	40	3,7	55	1"	123	50	37	17	16,91
12EBD40114	40x1" 1/4	12	1152	0,433	0,0007	40	3,7	53	1 1/4"	135	63	48	21	16,91
12EBD50112	50x1" 1/2	10	960	0,520	0,0009	50	4,6	61	1 1/2"	145	70	54	22	20,06
12EBD631	63x1"	12	1152	0,367	0,0007	63	5,8	77	1"	143	63	37	17	25,42
12EBD632	63x2"	6	576	0,933	0,0015	63	5,8	69	2"	162	83	66	25	40,95



### ПЕРЕХОД ПЭ-ЛАТУНЬ С НАКИДНОЙ ГАЙКОЙ

Наконечник прямой с внутренней резьбой

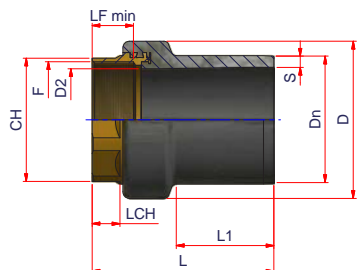
Применение: вода и газ

Замечание: прокладка в наборе пригодна только для воды

### PE100 SDR11 PFA/PN16

Артикул	øПЭхРезьба	Упаковка	Кол-во в паллете	Вес кг	Объем м <sup>3</sup>	Dn	S	L1	F	L	D	CH	LCH	€/шт.
12EBD251	25x1"	60	5760	0,083	0,0002	25	3	42	1"	69	42	37	18	12,20
12EBD32114	32x1 1/4"	40	3840	0,138	0,0002	32	3	46	1 1/4"	75	52,5	46	21	13,40
12EBD40112	40x1 1/2"	20	1920	0,165	0,0005	40	3,7	51	1 1/2"	84	56,5	52	22	16,91
12EBD502	50x2"	15	1440	0,310	0,0006	50	4,6	57	2"	93	71,5	66	25	20,06
12EBD63212	63x2 1/2"	10	960	0,450	0,0009	63	5,8	65	2 1/2"	105	86	80	30	25,42

## ПЕРЕХОДЫ



### ПЕРЕХОД ПЭ-ЛАТУНЬ С ВНУТРЕННЕЙ РЕЗЬБОЙ

Наконечник прямой с внутренней резьбой  
 Применение: вода и газ

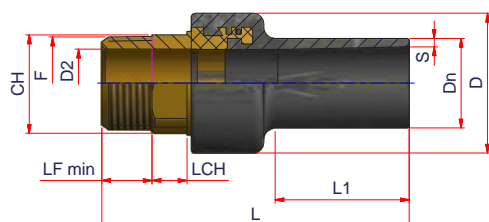
### PE100 SDR11 PFA/PN16

Артикул	ØПЭхРезьба	Упаковка	Кол-во в паллете	Вес кг	Объем м <sup>3</sup>	Dn	S	L1	D2	F	LF min	L	D	CH	LCH	€/шт.
12ERFF2012	20x1/2"	50	4800	0,100	0,0002	20	3	44	13	1/2"	17	84	37	25	11	10,42
12ERFF2534	25x3/4"	32	3072	0,122	0,0003	25	3	44	18	3/4"	18	86	41	30	12	10,42
12ERFF321	32x1"	30	2880	0,187	0,0003	32	3	47	24	1"	21	91	50	38	13	13,89
12ERFF401	40x1"	25	2400	0,206	0,0004	40	3,7	53	24	1"	21	95	50	38	13	13,89
12ERFF40114	40x1 1/4"	15	1440	0,293	0,0006	40	3,7	53	31	1 1/4"	21,4	100	64	46	15	19,11
12ERFF50112	50x1 1/2"	10	960	0,410	0,0009	50	4,6	61	38	1 1/2"	19	108	70	55	15	23,15
12ERFF632	63x2"	6	576	0,550	0,0015	63	5,8	69	49	2"	23,7	122	84	65	20	27,78
12ERFF75212	75x2 1/2"	9	432	0,830	0,0019	75	6,8	76	60	2 1/2"	30,2	138	107	80	25	48,63
12ERFF903	90x3"	2	192	1,350	0,0045	90	8,2	87	71	3"	33,3	153	119	95	24	60,20
12ERFF1104	110x4"	2	192	2,050	0,0045	110	10	85	90	4"	39,3	165	152	120	30	69,46
12ERFF1254	125x4"	2	192	2,100	0,0045	125	11,4	95	99	4"	39,3	177	153	120	30	76,41





## ПЕРЕХОДЫ



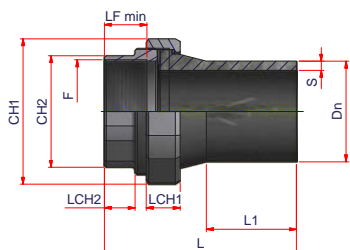
### ПЕРЕХОД ПЭ-ЛАТУНЬ С НАРУЖНОЙ РЕЗЬБОЙ

Наконечник прямой с наружной резьбой  
Применение: вода и газ

### PE100 SDR11 PFA/PN16

Артикул	ØПЭхРезьба	Упаковка	Кол-во в паллете	Вес кг	Объем м³	Dn	S	L1	D2	F	LF min	L	D	CH	Lch	€/шт.
12ERFM2012	20x1/2"	40	3840	0,120	0,0002	20	3	44	13	1/2"	13,2	100	36	22	11	10,42
12ERFM2534	25x3/4"	40	3520	0,170	0,0002	25	3	44	18	3/4"	14,5	103	41	27	12	10,42
12ERFM3234	32x3/4"	25	2200	0,176	0,0004	32	3	47	18	3/4"	14,5	103	41	27	12	10,42
12ERFM321	32x1"	25	2400	0,265	0,0004	32	3	47	24	1"	16,8	110	50	34	13	13,89
12ERFM401	40x1"	25	2200	0,260	0,0004	40	3,7	54	24	1"	16,8	115	50	34	13	13,89
12ERFM40114	40x1 1/4"	15	1320	0,383	0,0007	40	3,7	53	31	1 1/4"	19,1	124	63	42	15	19,11
12ERFM50112	50x1 1/2"	12	1056	0,500	0,0007	50	4,6	61	38	1 1/2"	19,1	131	70	50	15	23,15
12ERFM502	50x 2"	6	576	0,733	0,0015	50	4,6	61	38	2"	23,4	140	83	60	18	27,78
12ERFM632	63x2"	9	792	0,750	0,0015	63	5,8	69	49	2"	23,4	147	83	60	18	27,78
12ERFM75212	75x2 1/2"	9	432	1,278	0,0019	75	6,8	76	60	2 1/2"	26,7	163	107	80	20	48,63
12ERFM903	90x3"	2	176	1,800	0,0045	90	8,2	87	71	3"	29,8	183	118	90	23	60,20
12ERFM1104	110x4"	2	96	3,000	0,0084	110	10	85	90	4"	35,8	202	153	115	30	69,46
12ERFM1254	125x4"	2	96	3,000	0,0084	125	11,4	95	99	4"	35,8	214	153	115	30	76,41

## ПЕРЕХОДЫ

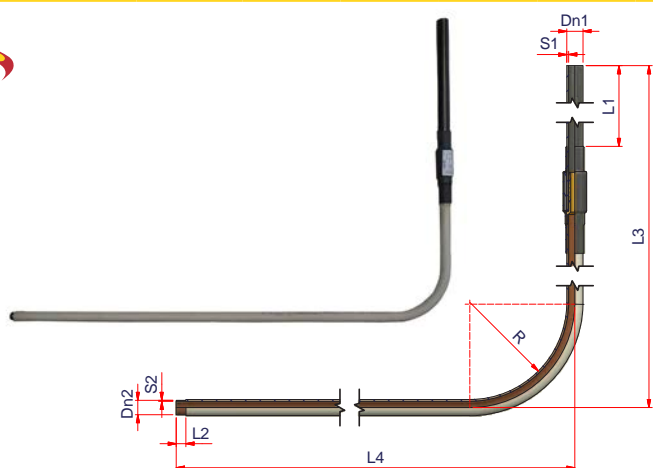


### ПЕРЕХОД ПЭ-ЧУГУН ИЗ ТРЕХ КОМПОНЕНТОВ

Наконечник с внутренней резьбой  
Применение: вода и газ

### PE100 SDR11 PFA/PN16

Артикул	øПЭxРезьба	Упаковка	Кол-во в паллете	Вес кг	Объем м <sup>3</sup>	Dn	S	L1	F	LF min	L	CH1	LCH1	CH2	LCH2	€/шт.
12ERPAG025	25x3/4"	30	2880	0,240	0,0003	25	3	42	3/4"	18	107	50	20	31	14	13,63
12ERPAG032	32x1"	20	1760	0,320	0,0005	32	3	45	1"	21	107	55	22	38	16	14,76
12ERPAG040	40x1 1/4"	10	880	0,550	0,0009	40	3,7	65	1 1/4"	21,4	129	69	24	48	17	19,31
12ERPAG050	50x1 1/2"	10	880	0,600	0,0011	50	4,6	66,5	1 1/2"	19	132	73	25	53	20	21,58
12ERPAG063	63x2"	6	528	0,950	0,0015	63	5,8	75	2"	23,7	157	89	27	65	24	30,66
12ERPAG075	75x2 1/2"	6	288	1,650	0,0028	75	6,8	86	2 1/2"	30,2	168	110	30	83	27	47,69
12ERPAG090	90x3"	2	96	2,400	0,0084	90	8,2	100	3"	33,3	203	127	31	95	30	61,32
12ERPAG110	110x4"	2	96	4,100	0,0084	110	10	98,5	3"	39,3	210	150	37	124	32	154,43
12ERPAG125	125x4"	1	48	3,600	0,0178	125	11,4	117	4"	39,3	235	150	37	124	32	158,98



### ПЕРЕХОД ИЗОГНУТЫЙ ПЭ-МЕДЬ

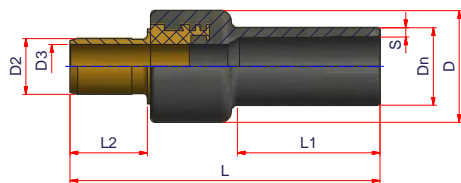
Корпус PE80 и латунь/медь с покрытием  
Наконечник PE80 для электромуфтовой сварки  
Наконечник изогнутый медный для компрессионного соединения с медными или стальными трубами.  
Применение: газ

### PE80 SDR11

Артикул	ø ПЭ/Медь	Упаковка	Кол-во в паллете	Вес кг	Объем м <sup>3</sup>	Dn1	S1	Dn2	S2	L1	L2	L3	L4	R	€/шт.
12EARC2018	20x18	1	1	1,000	-	20	3	18	1	300	15	790	840	90	72,45
12EARC2518	25x18	1	1	1,100	-	25	3	18	1	240	15	660	930	90	76,20
12EARC2522	25x22	1	1	1,600	-	25	3	22	1,5	260	25	770	840	140	102,44
12EARC3222	32x22	1	1	1,800	-	32	3	22	1,5	260	25	780	840	185	106,19
12EARC3228	32x28	1	1	2,100	-	32	3	28	1,5	260	25	780	840	185	127,42



## ПЕРЕХОДЫ



### ПЕРЕХОД ПЭ-МЕДЬ ДЛЯ ПРЕСС-СОЕДИНЕНИЯ

Корпус PE100 и латунь

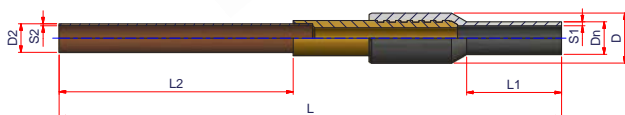
Наконечник PE100 для электромуфтовой сварки

Наконечник латунный для компрессионного соединения с медными или стальными трубами

Применение: вода и газ

### PE100 SDR11 PFA/PN16

Артикул	Ø ПЭ/Медь	Упаковка	Кол-во в паллете	Вес кг	Объем м <sup>3</sup>	Dn	S	L1	D2	D3	L2	D	L	€/шт.
12EA2518	25x18	40	3.840	0,108	0,0002	25	3	46	18	14,1	25	100	36	18,17
12EA2522	25x22	40	3.840	0,130	0,0002	25	3	44,5	22	18,5	28	103	41	18,17
12EA3222	32x22	30	2.880	0,133	0,0003	32	3	51	22	18,5	28	107	41	20,44
12EA3228	32x28	30	2.880	0,193	0,0003	32	3	48	28	24,0	30,5	110	50	20,44



### ПЕРЕХОД ПЭ-МЕДЬ

Корпус PE100 и крепление для латуни/меди

Наконечник PE100 для электромуфтовой сварки

Наконечник медный для пресс-соединения с медными или стальными трубами

Применение: вода и газ

### PE100 SDR11 PFA/PN16

Артикул	Ø ПЭ/Медь	Упаковка	Кол-во в паллете	Вес кг	Объем м <sup>3</sup>	Dn	S1	L1	D2	S2	L2	L	d2	€/шт.
12EAR2518	25x18	25	700	0,508	0,0006	25	3	72	18	1	180	390	39	45,42
12EAR2522	25x22	25	700	0,580	0,0006	25	3	72	22	1,5	180	390	45	47,69
12EAR3222	32x22	20	560	0,825	0,0008	32	3	72	22	1,5	180	390	54	61,32
12EAR3228	32x28	20	560	0,700	0,0008	32	3	72	28	1,5	180	390	63	63,59
12EAR4028	40x28	15	420	1,200	0,0011	40	3,7	72	28	1,5	180	390	77	77,18





## ОБОРУДОВАНИЕ



### ТРУБОРЕЗ КРУГОВОЙ

Артикул	Ø	Упаковка	Вес кг	Объем м³	€/шт.
19SCUT3 (A)	32÷40	1	1,0	-	95,64
19SCUT (B)	50÷125	1	1,7	-	139,01
19SCUT2 (C)	110÷160	1	2,7	-	153,65
<b>ЗАПАСНЫЕ ЛЕЗВИЯ ДЛЯ ТРУБОРЕЗА</b>					
19SLRCUT	для 19SCUT	1	0,008	-	23,68
19SLRCUT2	для 19SCUT2	1	0,015	-	22,55



### ТРУБОРЕЗ-ГИЛЬОТИНА

Труборез-гильотина, изготовленный в соответствии с нормой UNI 10566, - это необходимый инструмент для монтажника, ответственного за сварку.

Он позволяет выполнить и последующие этапы зачистки и сварки безошибочно благодаря правильному разрезу трубы.

Этот инструмент прочен и удобен в использовании даже в узких рвах.

Нижняя часть может быть снята для резки еще соединенных труб в грунте.

Инструкции по эксплуатации прилагаются.

Артикул	Ø	SDR	Упаковка	Вес кг	Объем м³	€/шт.
00TA1	макс. 125	< 11	4	7,880	0,0200	800,00
00TA2	макс. 225	< 11	1	19,800	0,0760	1.300,00
00TA3	макс. 315	< 11	1	61,600	0,3937	3.800,00
<b>ЗАПАСНЫЕ ЛЕЗВИЯ ДЛЯ ТРУБОРЕЗА-ГИЛЬОТИНЫ</b>						
00TG1LR	для 00TA1	-	1	0,700	-	220,00
00TG2LR	для 00TA2	-	1	0,700	-	495,00
00TG3LR	для 00TA3	-	1	0,700	-	2.475,00

## ОБОРУДОВАНИЕ



### ТРУБОРЕЗ-НОЖНИЦЫ

Труборезы-ножницы определяются нормой как системы резки при помощи фиксированного лезвия. Норма UNI 10566 предписывает использование качественных систем резки во избежание некачественной сварки, вызванной неправильным разрезом трубы. Имеются труборезы трех различных форм для резки труб диаметром до 32, 40 и 75 мм.

Артикул	Ø	Упаковка	Вес кг	Объем м <sup>3</sup>	€/шт.
00ТТР (А)	16÷32	1	0,4	0,0006	50,00
00ТТ1540 (В)	16÷40	1	0,6	-	25,00
00ТТ1675 (С)	16÷75	1	2,6	0,0031	120,00



### СКРЕБОК РУЧНОЙ

Ручной скребок - это самый простой инструмент, который любой монтажник должен иметь на укладке труб. Имеются 4 различных вида круговых лезвий, эргономичная ручка. Просто используется даже внутри рвов.

Артикул	Упаковка	Вес кг	Объем м <sup>3</sup>	€/шт.
00RAM1	10	0,140	0,00486	15,40



## ОБОРУДОВАНИЕ

### СКРЕБКИ

Скребок - это основной инструмент монтажника на укладке полимерных труб, так как удаление окислившегося слоя с поверхности трубы - это самая важная процедура, которая должна быть осуществлена непосредственно перед сваркой.

Телескопический скребок может быть установлен как на трубах, так и на литых фитингах с наружным патрубком.

Глубина снимаемого слоя равна 0,2 мм, а ширина больше поверхности сварки максимального диаметра.



### ВРАЩАЮЩИЙСЯ СКРЕБОК

Артикул	Ø	Упаковка	Вес кг	Объем м <sup>3</sup>	€/шт.
00RAT1A	75÷180	1	4,800	0,0243	600,00
00RAT2A	200÷400	1	8,400	0,0262	1.000,00
00RAT3A	450÷800	1	32,800	0,2091	3.000,00
<b>ЗАПАСНОЕ ЛЕЗВИЕ</b>					
00RATKITRIC	для RAT1A/RAT2A/RAT3A	1	0,03	0,0001	80,00



(A)



(B)



(C)

### ВРАЩАЮЩИЙСЯ СКРЕБОК

Артикул	Ø	Упаковка	Вес кг	Объем м <sup>3</sup>	€/шт.
00RATOR25125 (B)	25÷125	1	1,800	0,0058	400,00
00RATOR63200 (C)	63÷200	1	2,800	0,0122	600,00

## ОБОРУДОВАНИЕ

### ПОЗИЦИОНЕРЫ

Позиционеры необходимы для осуществления правильной сварки электросварных фитингов.

Они изготовлены согласно норме UNI 10566, которая регламентирует использование оборудования для электромуфтовой сварки. Это оборудование необходимо для выравнивания осей труб во избежание воздействий на них во время сварки, для корректировки веса, вызванного движением труб, и для фиксации труб во время сварки.

Одно из преимуществ нашего оборудования, оцененного профессионалами, - это небольшие размеры и высокая прочность.

Пригодны для использования с муфтами, отводами 45°, отводами 90°, тройниками и переходными тройниками.



### ПОЗИЦИОНЕР С РЕМНЯМИ

Имеются 3 вида позиционеров следующих максимальных диаметров: 63, 225 и 315 мм.

Каждый инструмент имеет 4 точки крепления и один незакрепленный компонент для создания необходимых углов.

Артикул	Ø	Упаковка	Вес кг	Объем м <sup>3</sup>	€/шт.
00ALL063/4	20÷63	1	4,800	0,0168	400,00
00ALL225/4	50÷225	1	20,800	0,0643	490,00
00ALL315/4	225÷400	1	87,000	0,3375	3.500,00



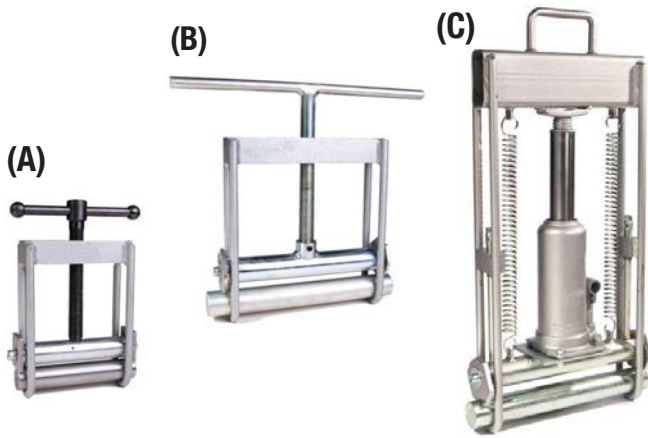
### ПОЗИЦИОНЕР С ТИСКАМИ

Артикул	Ø	Упаковка	Вес кг	Объем м <sup>3</sup>	€/шт.
00AU020063	20÷63	1	3,400	0,0103	800,00
00AU063160	63÷160	1	14,600	0,0798	1.500,00





## ОБОРУДОВАНИЕ



### ПЕРЕДАВЛИВАТЕЛЬ ДЛЯ ТРУБ

Техника сжатия труб для остановки утечек в газопроводах для горючих газов, метана или СУГ изобретена в Великобритании.

Инструмент для сжатия труб широко используется в Италии крупнейшими газораспределяющими компаниями, так как является быстрым и эффективным способом в случае аварий или запланированного ремонта.

Максимальный показатель SDR труб для сжатия SDR 11, а диаметры должны входить в рабочий диапазон инструмента.

Советуем следовать испытанной практике сжатия.

Каждый инструмент имеет в наборе зажимное приспособление SDR 11 и SDR 17 для труб.

Артикул	Ø	Типо Type	SDR	Упаковка	Вес кг	Объем м³	€/шт.
00SCH063	20÷63	A	11 - 17,6	1	6,600	0,0168	200,00
00SCH125	63÷125	B	11 - 17,6	1	13,200	0,0420	450,00
00SCH180200	63÷200	C	11 - 17,6 *	1	39,000	0,0647	1.100,00

\* Специальный набор для SDR11 или SDR17,6. При размещении заказа указать назначение.



### ТРЕНОГА

Тренога позволяет закреплять трубы и фитинги во время всех операций подготовки к сварке и во время сварки.

Полезна, так как снижает риск движения труб во время соединения.

Используется также для труб и фитингов средних/больших диаметров.

Артикул	Ø	Упаковка	Вес кг	Объем м³	€/шт.
00TR250	90÷250	1	16,000	0,1280	800,00



### МАРКЕР

Артикул	Упаковка	Вес кг	Объем м³	€/шт.
00MARK	12	0,028	0,0005	6,60

## ОБОРУДОВАНИЕ



### ОКРУГЛИТЕЛЬ ДЛЯ ТРУБ

Артикул	Ø	Упаковка	Вес кг	Объем м <sup>3</sup>	€/шт.
00AR500	500	-	-	-	1.200,00
00AR630	630	-	-	-	1.600,00



### ПЕРЕХОДНИКИ ДЛЯ ОКРУГЛИТЕЛЯ

Артикул	Ø	Упаковка	Вес кг	Объем м <sup>3</sup>	€/шт.
00ARR250	250	-	-	-	346,50
00ARR280	280	-	-	-	324,50
00ARR315	315	-	-	-	350,00
00ARR355	355	-	-	-	300,00
00ARR400	400	-	-	-	270,00
00ARR450	450	-	-	-	250,00
00ARR500	500	-	-	-	500,00
00ARR560	560	-	-	-	570,00
00ARR630	630	-	-	-	ON REQUEST



## ОБОРУДОВАНИЕ



**ОЧИЩАЮЩАЯ ЖИДКОСТЬ В БУТЫЛКЕ ДЛЯ ПЭ,  
ПП, ПВДФ, ПБ**

Артикул	Описание	Упаковка	Вес кг	Объем м <sup>3</sup>	€/шт.
00LID1	упаковка 1000 мл	12	1,000	0,0206	16,50



**ВЛАЖНЫЕ САЛФЕТКИ ДЛЯ ПЭ ТРУБ**

Артикул	Описание	Упаковка	Вес кг	Объем м <sup>3</sup>	€/шт.
00SAL100 (A)	упаковка 100 шт.	12	0,225	0,0197	9,00
00SAL150 (B)	упаковка 150 шт.	4	1,800	0,0351	30,00

## ОБОРУДОВАНИЕ



### ИНСТРУМЕНТ ДЛЯ ПРОРЕЗАНИЯ ОТВЕРСТИЙ В ТРУБАХ ПОД ДАВЛЕНИЕМ

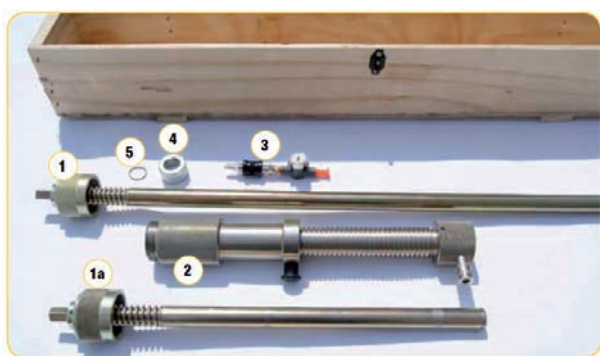
Данный инструмент необходим для прорезания отверстий в газопроводах или водопроводах, находящихся под давлением, а также в канализационных трубопроводах. Отличается исключительной простотой в использовании. Для седелок больших диаметров (типа 'TL') при помощи набора фрез (cod. 00FFxxx) и адаптеров (cod. 00FAxxx) позволяет прорезать отверстия в основных трубопроводах от  $\varnothing 90$  до 1000 мм с ответвлениями от  $\varnothing 63$  до 225 мм.

**ВНИМАНИЕ:** на рисунке изображен инструмент для прорезания отверстий в собранном виде со всеми компонентами.

Базовый инструмент состоит из:

1. Стержень (шток) длинный для прорезания отверстий в трубопроводах под давлением
- 1a. Стержень короткий для канализационных трубопроводов.
2. Корпус с осью с резьбой, воздухоотводчиком и клапаном безопасности
3. Манометр для измерения и сброса давления
4. Гайка для фрезы
5. Кольцо

Отдельно поставляются ключ, фрезы и адаптер.



СМОТРЕТЬ ВИДЕО-ИНСТРУКЦИИ НА НАШЕМ КАНАЛЕ [YouTube](#)



Артикул	Ø Труба	Ø ответвления	Упаковка	Кол-во в паллете	Вес кг	Объем м <sup>3</sup>	€/шт.
00FP	90÷1000 мм	63÷225 мм	1	-	14,000	0,0146	1.800,00



## ОБОРУДОВАНИЕ



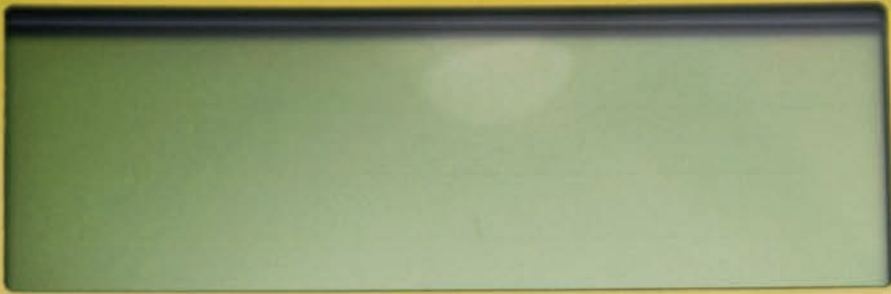
### АДАПТЕР ДЛЯ ИНСТРУМЕНТА ДЛЯ ПРОРЕЗАНИЯ ОТВЕРСТИЙ

Артикул	Ø ответвления	Упаковка	Кол-во в паллете	Вес кг	Объем м³	€/шт.
00FA063	63	1	-	1,800	-	488,00
00FA075	75	1	-	2,500	-	500,00
00FA090	90	1	-	3,600	-	532,00
00FA110	110	1	-	4,200	-	678,00
00FA125	125	1	-	4,600	-	730,00
00FA160	160	1	-	5,600	-	830,00
00FA180	180	1	-	-	-	1.000,00
00FA200	200	1	-	-	-	1.300,00
00FA225	225	1	-	-	-	1.500,00



### ФРЕЗЫ ДЛЯ ИНСТРУМЕНТА

Артикул	Ø ответвления	Ø отверстия	Упаковка	Кол-во в паллете	Вес кг	Объем м³	€/шт.
00FF0632	63	45	1	-	0,321	0,00015	480,00
00FF075	75	56	1	-	-	-	500,00
00FF214	EPAL	60	1	-	-	-	500,00
00FF0903	90	69	1	-	-	-	530,00
00FF125125	ECOL 125/125	82	1	-	-	-	670,00
00FF1104	110	84	1	-	-	-	670,00
00FF125	125	95	1	-	-	-	730,00
00FF1606	160	125	1	-	-	-	830,00
00FF200	200	155	1	-	-	-	1.200,00



**nupigeco** 



WIRELESS  
CONNECTION

CE

Manufactured by:  
**NETWORK SpA - Italy -**  
www.nupigeco.com - info@nupigeco.com



Manufactured by:  
**NETWORK SpA - Italy -**





## СВАРОЧНЫЕ АППАРАТЫ

Сварочные аппараты Nurigeco произведены в соответствии с нормой UNI 10566. Они спроектированы для сварки всех электросварных фитингов со штрих-кодом, существующих сегодня на рынке и соответствующих норме ISO 13950.

В сварочных аппаратах возможен выбор языка (итальянский, английский, французский, испанский, немецкий, нидерландский, португальский). Существует также специальный вариант с русским языком.

Ввод данных происходит при помощи сканера штрих-кода или вручную (время сварки и напряжение).

Большой дисплей предоставляет пользователю информацию об оставшемся времени сварки, потребляемой мощности, напряжении и потребляемой энергии.

Сварочные аппараты могут вносить в память внешнего жесткого диска параметры 10000 сварок.

### **БЛАГОДАРЯ СПЕЦИАЛЬНОМУ ПРОГРАММНОМУ ОБЕСПЕЧЕНИЮ СВАРОЧНЫЕ АППАРАТЫ ПОЗВОЛЯЮТ:**

- ЗАГРУЖАТЬ ОТЧЕТЫ О СВАРКЕ
- РЕГИСТРИРОВАТЬ ДАННЫЕ О СВАРКЕ КОНКРЕТНОГО ФИТИНГА
- ОПРЕДЕЛЯТЬ КООРДИНАТЫ GPS ФИТИНГА
- ПРОВОДИТЬ ИСПЫТАНИЯ ТРУБОПРОВОДОВ ПОД ДАВЛЕНИЕМ

## СВАРОЧНЫЕ АППАРАТЫ



### ОСНОВНЫЕ КОМПОНЕНТЫ, ПОСТАВЛЯЕМЫЕ СО СВАРОЧНЫМ АППАРАТОМ

- Инструкции по эксплуатации на внешнем носителе и краткие инструкции в бумажном варианте.
- Программное обеспечение для загрузки данных
- Ящик для транспортировки
- Сканер штрих-кода
- Адаптеры 4,7 мм

### КОМПЛЕКТУЮЩИЕ И ЗАПАСНЫЕ ЧАСТИ:

- **00USBKEY:** Программное обеспечение для загрузки данных (отчеты о сварке, данные для отслеживания, координаты GPS и испытания под давлением).
- **00GPS:** Система спутникового определения местоположения
- **00SENS:** Устройство для испытаний трубопроводов под давлением
- **00BCSCAN:** Сканер штрих-кода

### СВАРОЧНЫЙ АППАРАТ АВТОМАТИЧЕСКИЙ МНОГОФУНКЦИОНАЛЬНЫЙ СО СКАНЕРОМ ШТРИХ-КОДА И ВСТРОЕННОЙ СИСТЕМОЙ BLUETOOTH

#### ТЕХНИЧЕСКИЕ ХАРАКТЕРИСТИКИ:

Соответствует нормам CE. Соответствует UNI 10566 - многофункциональный тип.  
 Сканирование штрих-кода при помощи сканера соответствует норме ISO 13950 и ввод параметров времени и напряжения вручную.  
 Подсвечиваемый дисплей с 4-мя строками по 20 символов.  
 Память - 10000 параметров сварки.  
 8 запоминающих устройств по 500 параметров каждое, для испытаний под давлением  
 Диапазон работы фитингов до 100 ампер (пиковое значение)  
 Датчик температуры окружающей среды  
 Питание: 230V / 115V E 50Hz/60Hz  
 Максимальная потребляемая мощность: 2500 Вт  
 Напряжение на выходе от 5 до 42 Вольт  
 Кабель питания: 3,8 м  
 Кабель для сварки: 3м  
 Клеммы  $\varnothing$  4 мм (art. 00S8305) с адаптерами 4,7мм (00S8203)  
 Размеры: 340x450xH220 мм  
 Вес: 25,5 кг  
 Степень защиты: IP 54  
 Рабочая температура: от -18° до + 55°C

Артикул	Напряжение	$\varnothing$	Упаковка	Вес кг	Объем м <sup>3</sup>	€/шт.
00E9001	230V	20÷630	1	26,000	0,0575	2.800,00





## СВАРОЧНЫЕ АППАРАТЫ

**НОВИНКА**



### СВАРОЧНЫЙ АППАРАТ АВТОМАТИЧЕСКИЙ МНОГОФУНКЦИОНАЛЬНЫЙ СО СКАНЕРОМ ШТРИХ- КОДА

#### ОБЛЕГЧЕННЫЙ ВАРИАНТ

#### ОСНОВНЫЕ КОМПОНЕНТЫ, ПОСТАВЛЯЕМЫЕ СО СВАРОЧНЫМ АППАРАТОМ:

- Инструкции по эксплуатации на внешнем носителе и краткие инструкции в бумажном варианте.
- Программное обеспечение для загрузки данных
- Ящик для транспортировки
- Сканер штрих-кода
- Адаптеры 4,7 мм

#### КОМПЛЕКТУЮЩИЕ И ЗАПАСНЫЕ ЧАСТИ:

- **00USBKEY:** Программное обеспечение для загрузки данных (отчеты о сварке, данные для отслеживания, координаты GPS и испытания под давлением).
- **00SENS:** Устройство для испытаний трубопроводов под давлением
- **00BCSCAN:** Сканер штрих-кода

#### ТЕХНИЧЕСКИЕ ХАРАКТЕРИСТИКИ

Соответствует нормам CE. Соответствует UNI 10566 - многофункциональный тип.  
Сканирование штрих-кода при помощи сканера соответствует норме ISO 13950 и ввод параметров времени и напряжения вручную.  
Подсвечиваемый дисплей с 4-мя строками по 20 символов.  
Память - 10000 параметров сварки.  
8 запоминающих устройств по 500 параметров каждое, для испытаний под давлением  
Диапазон работы фитингов до 40 ампер (пиковое значение)  
Датчик температуры окружающей среды  
Питание: 230V / 115V E 50Hz/60Hz  
Максимальная потребляемая мощность: 1000 Вт  
Напряжение на выходе от 5 до 42 Вольт  
Кабель питания: 3,8 м  
Кабель для сварки: 3м  
Клеммы  $\varnothing$  4 мм (art. 00S8305) с адаптерами 4,7мм (00S8203)  
Размеры: 340x350xH220 мм  
Вес: 13 кг  
Степень защиты: IP 54  
Рабочая температура: от -18° до + 55°C

Артикул	Напряжение	$\varnothing$	Упаковка	Вес кг	Объем м <sup>3</sup>	€/шт.
00E9001L	230V	20÷160	1	13,000	0,0104	2.200,00

## СВАРОЧНЫЕ АППАРАТЫ



### СВАРОЧНЫЙ АППАРАТ РУЧНОЙ ДЛЯ ЭЛЕКТРОСВАРНЫХ ФИТИНГОВ

В сварочных аппаратах возможен выбор языка (итальянский, английский, французский, испанский, немецкий, нидерландский, португальский).

Ввод параметров сварки (время и напряжение) происходит вручную. Большой подсвечиваемый дисплей предоставляет пользователю информации об оставшемся времени сварки, потребляемой мощности и потребляемой энергии.

#### ОСНОВНЫЕ КОМПОНЕНТЫ, ПОСТАВЛЯЕМЫЕ СО СВАРОЧНЫМ АППАРАТОМ:

- Инструкции по эксплуатации
- Ящик для транспортировки
- Пара адаптеров 4,7 мм

#### ТЕХНИЧЕСКИЕ ХАРАКТЕРИСТИКИ

Соответствует нормам CEE 89/392 - введение параметров сварки вручную.

Подсвечиваемый дисплей с 4-мя строками по 20 символов.

Датчик температуры окружающей среды

Питание: : 230V / 115V / 48V E 50Hz/60Hz

Максимальная потребляемая мощность: 2000 Вт

Напряжение на выходе от 5 до 42 Вольт

Кабель питания: 3,8 м

Кабель для сварки: 3м

Клеммы  $\varnothing$  4 мм (art. 00S8305) с адаптерами 4,7мм (00S8203)

Размеры: 340x500xH220 мм

Вес: 20 кг

Степень защиты: IP 54

Рабочая температура: от -18° до + 55°C

Артикул	Напряжение	$\varnothing$	Упаковка	Вес кг	Объем м <sup>3</sup>	€/шт.
00E8500	230V	20÷315	1	20,000	0,0327	2.000,00



## СВАРОЧНЫЕ АППАРАТЫ

**НОВИНКА**



В сварочных аппаратах возможен выбор языка (итальянский, английский, французский, испанский, немецкий, нидерландский, португальский).

Ввод параметров сварки (время и напряжение) происходит вручную. Большой подсвечиваемый дисплей предоставляет пользователю информации об оставшемся времени сварки, потребляемой мощности и потребляемой энергии.

### ОСНОВНЫЕ КОМПОНЕНТЫ, ПОСТАВЛЯЕМЫЕ СО СВАРОЧНЫМ АППАРАТОМ:

- Инструкции по эксплуатации
- Ящик для транспортировки
- Пара адаптеров 4,7 мм

### СВАРОЧНЫЙ АППАРАТ РУЧНОЙ ДЛЯ ЭЛЕКТРОСВАРНЫХ ФИТИНГОВ ОБЛЕГЧЕННЫЙ ВАРИАНТ

#### ТЕХНИЧЕСКИЕ ХАРАКТЕРИСТИКИ

Соответствует нормам СЕЕ 89/392 - введение параметров сварки вручную.  
Подсвечиваемый дисплей с 4-мя строками по 20 символов.  
Датчик температуры окружающей среды  
Питание: : 230V / 115V / 48V E 50Hz/60Hz  
Максимальная потребляемая мощность: 1000 Вт  
Напряжение на выходе от 5 до 42 Вольт  
Кабель питания: 3,8 м  
Кабель для сварки: 3м  
Клеммы  $\varnothing$  4 мм (art. 00S8305) с адаптерами 4,7мм (00S8203)  
Размеры: 310x350xH160 мм  
Вес: 15,6 кг  
Степень защиты: IP 54  
Рабочая температура: от -18° до + 55°C

Артикул	Напряжение	$\varnothing$	Упаковка	Вес кг	Объем м <sup>3</sup>	€/шт.
00E8500L	230V	20÷160	1	15,6	0,0104	1.700,00

## СВАРОЧНЫЕ АППАРАТЫ - КОМПЛЕКТУЮЩИЕ И ЗАПАСНЫЕ ЧАСТИ



**ПАРА КЛЕММ**

Артикул	Ø	Упаковка	Вес кг	Объем м <sup>3</sup>	€/шт.
00S8305	4 мм F	1	0,100	0,0001	33,00



**ПАРА АДАПТЕРОВ**

Артикул	Ø	Упаковка	Вес кг	Объем м <sup>3</sup>	€/шт.
00S8203	4 мм M x 4,7 мм F	1	0,100	0,0001	33,00



**СКАНЕР ШТРИХ-КОДОВ**

Для считывания штрих-кодов

Артикул	Упаковка	Вес кг	Объем м <sup>3</sup>	€/шт.
00BCSCAN	1	0,200	0,0007	220,00



**ФЛЕШ-НАКОПИТЕЛЬ С ПРОГРАММНЫМ ОБЕСПЕЧЕНИЕМ**

Артикул	Упаковка	€/шт.
00USBKEY	для 00E9001 - 00E9001L	25,00



# СВАРОЧНЫЕ АППАРАТЫ - КОМПЛЕКТУЮЩИЕ И ЗАПАСНЫЕ ЧАСТИ



## ПРОГРАММНОЕ ОБЕСПЕЧЕНИЕ ДЛЯ ЗАГРУЗКИ ДАННЫХ И USB BLUETOOTH

Артикул	Описание	Упаковка	Вес кг	Объем м³	€/шт.
00EDP900	Диск с программным обеспечением + USB Bluetooth	1	0,196	0,0020	110,00



## СИСТЕМА СПУТНИКОВОГО ОБНАРУЖЕНИЯ МЕСТОПОЛОЖЕНИЯ

Система отпределения координат GPS (00GPS) позволяет сварочному аппарату запомнить географические координаты установленного фитинга, который может быть найден даже спустя несколько лет после установки.

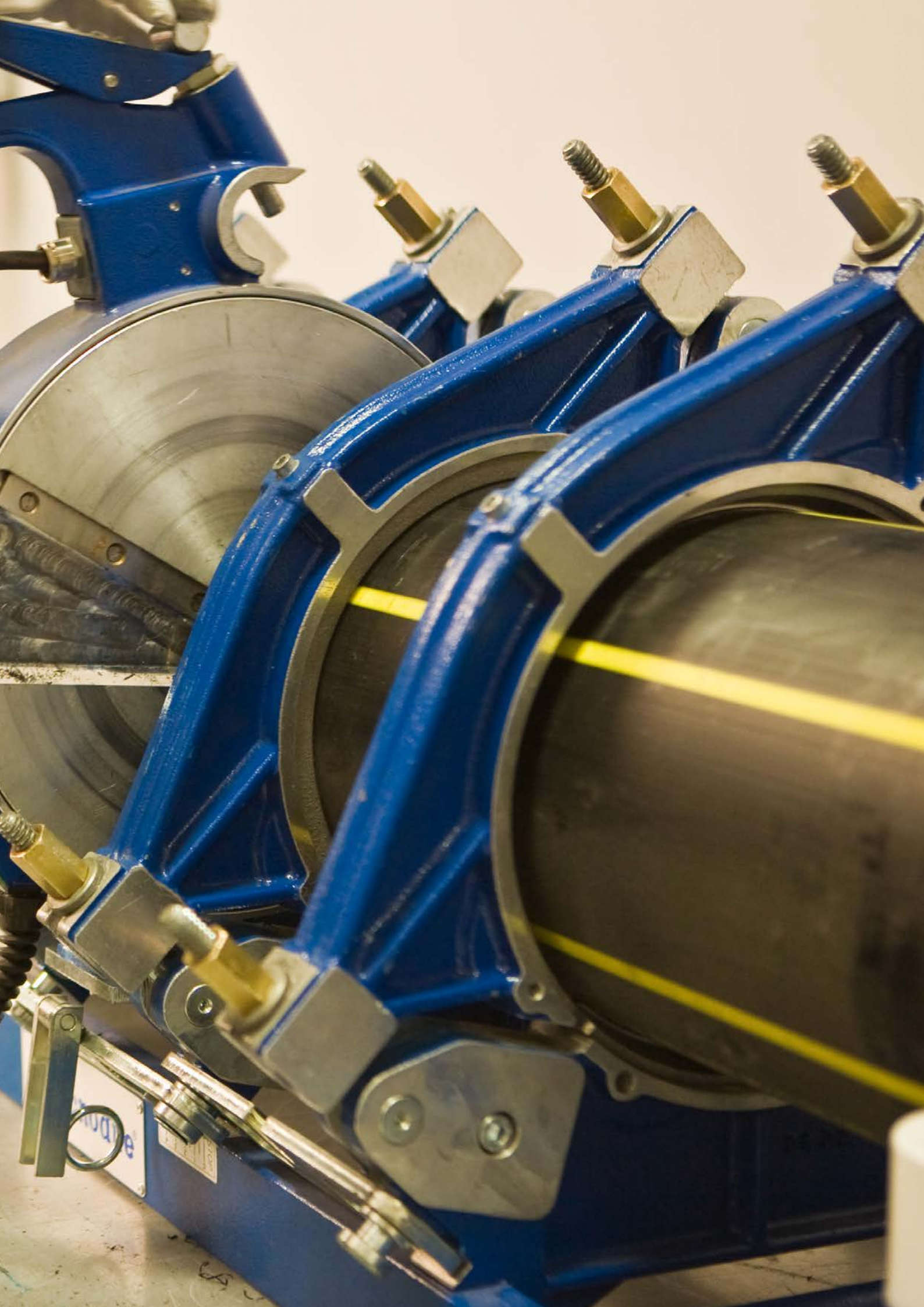
Артикул	Упаковка	Вес кг	Объем м³	€/шт.
00GPS	1	0,355	0,0018	250,00



## УСТРОЙСТВО ДЛЯ ИСПЫТАНИЯ ТРУБОПРОВОДОВ ПОД ДАВЛЕНИЕМ

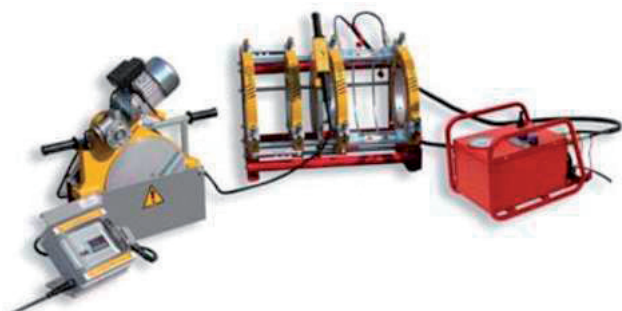
Благодаря устройству для испытания трубопроводов под давлением возможно выполнить тест трубопроводов для транспортировки жидкостей под давлением (подключение воды или газа перед счетчиком или после счетчика, противопожарные кольца из любого материала). Полученные данные выводятся на компьютер благодаря программному обеспечению (00EDP900), используя одно из восьми запоминающих устройств для данных испытаний под давлением.

Артикул	Бар	Упаковка	Вес кг	Объем м³	€/шт.
00SENS200	от 1 до 200 мбар	1	2,800	0,0213	550,00
00SENS010	от 1 до 10 бар	1	2,800	0,0213	550,00
00SENS050	от 1 до 50 бар	1	2,800	0,0213	900,00





## СВАРОЧНЫЙ АППАРАТ ДЛЯ СВАРКИ ВСТЫК



### СВАРОЧНЫЙ АППАРАТ ДЛЯ СВАРКИ ВСТЫК ТРУБ И ФИТИНГОВ ИЗ ПОЛИМЕРНЫХ МАТЕРИАЛОВ

Диаметры сварки:

от Ø 40 мм до Ø 160 мм

от Ø 90 мм до Ø 250 мм

от Ø 90 мм до Ø 315 мм

Максимальное давление - 150 бар

Сварочный аппарат для сварки встык состоит из основного аппарата, нагревательного элемента, гидравлического блока, торцевателя, пары гибких гидравлических труб, стального чехла для нагревательных элементов и торцевателя с полукольцами.

<b>Диаметры</b>	<b>Ø 40÷160</b>	<b>Ø 90÷250</b>	<b>Ø 90÷315</b>
<b>Артикул</b>	<b>00S10160</b>	<b>00S10250</b>	<b>00S10315</b>
<b>Размеры аппарата с переходниками</b>	Ящик для транспортировки - 1 шт. 120x80x74 См	Коробка для транспортировки - 1 шт. 120x80x74 См	Коробка для транспортировки - 1 шт. 120x80x85 См
<b>Общий вес аппарата с переходниками</b>	115,2 Кг	166,5 Кг	208,7 Кг
<b>Максимальная потребляемая мощность</b>	2,55 кВтт - 230 Вольт - 50/60 Гц	3,05 кВтт - 230 Вольт - 50/60 Гц	3,80 кВтт - 230 Вольт - 50/60 Гц
<b>€/шт.</b>	7.000,00	8.000,00	10.000,00

# СВАРОЧНЫЙ АППАРАТ ДЛЯ СВАРКИ ВСТЫК



## ОСНОВНОЙ АППАРАТ

Имеет 4 основных зажима, расположенных на наклонной структуре, хромированные закаленные направляющие, регулируемый третий зажим, и коннекторы для быстрого подключения с противокაпельной системой.

	Ø 40÷160	Ø 90÷250	Ø 90÷315
<b>Размеры</b>	730x410x420 мм	830x520x520 мм	830x565x565 мм
<b>Вес</b>	39 Кг	56 Кг	65 Кг
<b>Длина поршня</b>	163 мм	163 мм	163 мм
<b>Диаметры сварки</b>	40÷160 мм	90÷250 мм	90÷315 мм
<b>Площадь толчка</b>	353 мм <sup>2</sup>	510 мм <sup>2</sup>	510 мм <sup>2</sup>
<b>Материал трубы и/или фитинга</b>	ПП-ПЭ и другие материалы		



## НАГРЕВАТЕЛЬНЫЙ ЭЛЕМЕНТ

Покрывает политетрафторэтиленом (ПТФЭ) с электронной регулировкой температуры на расстоянии, имеет кабель питания с соединителем для подключения к термостату.

	Ø 40÷160	Ø 90÷250	Ø 90÷315
<b>Напряжение</b>	230 Вольт - 50/60 Гц		
<b>Размеры</b>	470x400x50 мм	500x430x50 мм	500x455x50 мм
<b>Электрическая мощность</b>	1 кВт	1,5 кВт	2,5 кВт
<b>Электронная регулировка</b>	50°C - 300°C	50°C - 300°C	50°C - 300°C
<b>Вес</b>	5 Кг	8 Кг	10 Кг
<b>Диаметры сварки</b>	≥160 мм	≥250 мм	≥315 мм





## СВАРОЧНЫЙ АППАРАТ ДЛЯ СВАРКИ ВСТЫК



### ГИДРАВЛИЧЕСКИЙ БЛОК

Имеет манометр - Класс 1.0 (0 ÷ 160 бар - Ø 100 мм), клапан-бабочку и джойстик управления цилиндрами, гидравлические коннекторы для быстрого подключения с противокапельной системой.

Тип масла	ISO 68 - 1,5 л
Манометр	КЛАСС 1,0 - Размеры 100 мм - Диапазон 0-160 Бар
Мощность электродвигателя	0,75 кВт
Напряжение	230 Вольт - 50/60 Гц
Размеры	280 x 430 x 310 мм
Характеристики насоса	Объем цилиндра 1,2 См <sup>3</sup> ; Пропускная способность 1,58 л/мин; Количество оборотов 1400 об/мин
Рабочее давление	150 Бар
Вес	25 Кг



### ТОРЦЕВАТЕЛЬ

Имеет позиционер и микровыключатель безопасности для предотвращения внезапного опасного включения

	Ø 40÷160	Ø 90÷250	Ø 90÷315
Мощность электродвигателя	0,8 кВт	0,8 кВт	0,55 кВт
Напряжение	230 Вольт - 50/60 Гц		
Передача	Цепь		
Размеры	380 x 250 x 60 мм	500 x 430 x 250 мм	545 x 510 x 270 мм
Вес	8 Кг	14,2 Кг	26 Кг

## СВАРОЧНЫЙ АППАРАТ ДЛЯ СВАРКИ ВСТЫК



### ПАРА ГИБКИХ ГИДРАВЛИЧЕСКИХ ТРУБОК

С коннекторами для быстрого подключения с противokaпельной системой.

Длина	4 м
Вес	1,5 Кг



### СТАЛЬНОЙ ЧЕХОЛ ДЛЯ НАГРЕВАТЕЛЬНЫХ ЭЛЕМЕНТОВ И ТОРЦЕВАТЕЛЯ

	Ø 40÷160	Ø 90÷250	Ø 90÷315
Размеры	540 x 230 x 300 мм	640 x 390 x 260 мм	700 x 420 x 260 мм
Вес	7,5 Кг	9 Кг	11 Кг



## СВАРОЧНЫЙ АППАРАТ ДЛЯ СВАРКИ ВСТЫК



### УСТРОЙСТВО ДЛЯ СВАРКИ ВТУЛОК

	Ø 40÷160	Ø 90÷250	Ø 90÷315
Артикул	00S10160SCRT	00S10250SCRT	00S10315SCRT
Диаметры	Ø 215 мм	Ø 318 мм	Ø 385 мм
Общий вес	3,5 Кг	7,5 Кг	10,5 Кг
€/шт.	308,00	396,00	451,00



### НАБОР ПОЛУКОЛЕЦ ПЛОСКИХ И ЗАКРУГЛЕННЫХ

	Ø 40÷160	Ø 90÷250	Ø 90÷315
Артикул	00S10160KIT	00S10250KIT	00S10315KIT
Диаметры	Ø 40, 50, 63, 75, 90, 110, 125, 140 мм	Ø 90, 110, 125, 140, 160, 180, 200, 225 мм	Ø 90, 110, 125, 140, 160, 180, 200, 225, 250, 280 мм
Общий вес	21 Кг	44,6 Кг	62 Кг
€/шт.	779,35	1.854,05	1.947,00

## СВАРОЧНЫЙ АППАРАТ ДЛЯ СВАРКИ ВСТЫК



### ПОЛУКОЛЬЦА ПЛОСКИЕ И ЗАКРУГЛЕННЫЕ

Для сварочного аппарата мод.	00S10160НАБОР Ø 40÷160			00S10250НАБОР Ø 63÷250			00S10315НАБОР Ø 90÷315		
	Артикул	Диаметры	€/шт.	Артикул	Диаметры	€/шт.	Артикул	Диаметры	€/шт.
	00S10R160040	160/40	97,43	00S10R250063	250/63	185,43	00S10R250090	250/90	185,43
	00S10R160050	160/50	97,43	00S10R250075	250/75	185,43	00S10R250110	250/110	185,43
	00S10R160063	160/63	97,43	00S10R250090	250/90	185,43	00S10R250125	250/125	185,43
	00S10R160075	160/75	97,43	00S10R250110	250/110	185,43	00S10R250140	250/140	185,43
	00S10R160090	160/90	97,43	00S10R250125	250/125	185,43	00S10R250160	250/160	185,43
	00S10R160110	160/110	97,43	00S10R250140	250/140	185,43	00S10R250180	250/160	185,43
	00S10R160125	160/125	97,43	00S10R250160	250/160	185,43	00S10R250200	250/200	185,43
	00S10R160140	160/140	97,43	00S10R250180	250/160	185,43	00S10R250225	250/225	185,43
				00S10R250200	250/200	185,43	00S10R315250	315/250	185,43
				00S10R250225	250/225	185,43	00S10R315250S	315/250 ЗАКРУГЛЕННОЕ	92,73
							00S10R315280	315/280	185,43



## ОБСЛУЖИВАНИЕ И РЕМОНТ СВАРОЧНЫХ АППАРАТОВ

Программное обеспечение для сварочных аппаратов ELOFIT информирует пользователя о необходимом техническом осмотре сварочного аппарата **каждые два года согласно законодательному декрету 81/08 и норме UNI 10566.**

Для того чтобы произвести технический осмотр сварочного аппарата, обратитесь к вашему дистрибьютору или к экспорт-менеджеру Nupigeco.

Для оптимизации процесса обслуживания и технического осмотра следуйте следующим инструкциям:

Отправьте сварочный аппарат в надлежащей упаковке (по возможности в той, в которой он был приобретен). Укажите модель и серийный номер аппарата в транспортной накладной. Отправка аппарата производится за счет клиента.

Важно отметить, что **ТЕХНИЧЕСКИЙ ОСМОТР НЕ ВКЛЮЧАЕТ В СЕБЯ РЕМОНТ**, а только контроль правильности работы аппарата и всех его компонентов согласно норме UNI 10566.

Сварочный аппарат будет возвращен пользователю вместе со справкой о пройденном техническом осмотре.







**nupigeco** 

**Юр. адрес и штаб-квартира**

via Stefano Ferrario 8  
21052 Бусто Арсицио (VA)  
тел. + 39 0331-344211  
факс + 39 0331-351860  
info@nupinet.com  
www.nupigeco.com

**Производство**

via dell'Artigianato 13  
40023 Кастель Гвельфо (BO)  
тел. +39 0542-624911  
факс +39 0542-670851  
info@nupinet.com  
www.nupigeco.com

**Производство**

via Colombarotto 58  
40026 Иммола (BO)  
тел. +39 0542-624911  
факс +39 0542-670851  
info@nupinet.com  
www.nupigeco.com