

Руководство по монтажу и эксплуатации подземного шарового крана ПНД для бесколодезной установки.

1. Установка крана ПНД, купленного в компании ООО «Наружные трубопроводы».

Перед использованием крана следует убедиться, что давление, внутренний диаметр и среда использования соответствуют условиям использования крана. До начала установки и эксплуатации крана монтажник должен изучить настоящее руководство.

- Необходимо подготовить уплотненное основание из песка под кран.
- Кран должен располагаться только в горизонтальной и вертикальной плоскостях, относительно поверхности земли (см. схему 2 по установке кранов).
- Телескопический шток устанавливается на кран непосредственно в котловане и засыпается песком для обеспечения бесперебойной работы на весь срок эксплуатации.

(срок работы шарового крана ПНД не менее 30 лет, при правильном монтаже и эксплуатации)

схема 1
установка крана

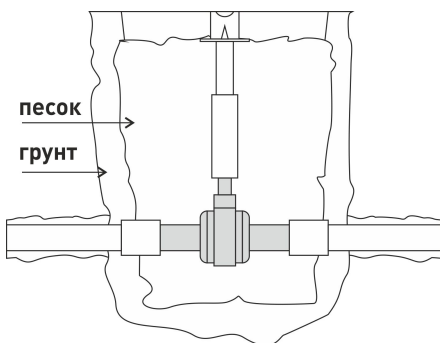


схема 2
установка крана

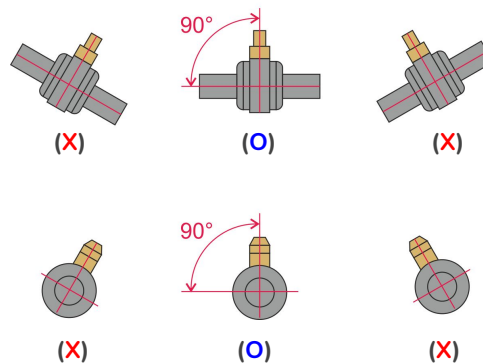
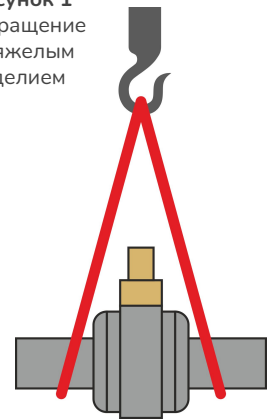


Рисунок 1
Обращение
с тяжелым
изделием



2. Эксплуатация крана ПНД, купленного в компании ООО «Наружные трубопроводы».

2.1 Кран открывается поворотом против часовой стрелки на $\frac{1}{4}$ оборота и закрывается поворотом по часовой стрелке на $\frac{1}{4}$ оборота. Стопорное устройство фиксирует положение для исключения излишнего поворота.

2.2 Не следует прикладывать излишнее усилие, поскольку при первом открытии возможен перепад давления, необходимо проверить рабочее давление в трубопроводе.

2.3 Для кранов ПНД с условным диаметром 160 мм и более, рекомендуем устанавливать редукторы, предназначенные для полиэтиленовых шаровых кранов.

2.4 Необходимо, чтобы шаровой кран находился только в положении «полностью открыто» или «полностью закрыто». Наполовину открытое или закрытое положение, сохраняющееся длительное время, может отрицательно сказаться на состоянии запорного механизма внутри крана.

2.5 Эксплуатировать кран должен человек, изучивший руководство компании «Наружные трубопроводы».

(повреждения крана может быть вызвано приложением излишнего усилия)

3. Транспортировка и хранение крана ПНД, купленного в компании ООО «Наружные трубопроводы».

Кран необходимо хранить и транспортировать в закрытом от воздействия ультрафиолетовых лучей месте. Тяжелые краны следует поднимать с помощью подходящего подъемного оборудования и веревки для обеспечения безопасности (см. рисунок 1).